

NOSITEL
VYZNAMENÁNÍ
ZA BRANNOU
VÝCHOVU
I. a II. STUPNĚ



ČASOPIS PRO ELEKTRONIKU
A AMATÉRSKÉ VYSÍLÁNÍ
ROČNÍK XXXVI (LXV) 1987 • ČÍSLO 4

K masovému rozvoji branné zájmové činnosti	121
Členění se platí	122
AR svazarmovských ZO	123
AR mládeži	125
R15 (Zvřeláčka z tuzemských součástek)	127
AR seznamuje: Kabelový přijímač	
TESLA Arioso	128
Trendy ve vývoji multimetrů	129
Anténní zesilovače	130
Nový systém Video 4	133
Elektronická virgule?	134
Poznámky k fázovacím obvodům koloidních demodulátorů	135
Mikroelektronika (Mikroprog, Mikrokonkura, Proceopter, Rozlišení paměti RAM ZX Spectrum)	137
Syntezátor kmitočtu pro přijímače FM	145
Vylepšení indikátoru vybití	148
Přehled televizních a rozhlasových antén tuzemské výroby	150
Zesilovač 145 MHz FM 4 až 10 W	152
Nastavitelné nízkofrekvenční filtry	153
AR branné výchovy	155
Z radiokamatérského světa	156
Inzerce	157
Četě jsme	158

AMATÉRSKÉ RADIO ŘADA A

Vydává ÚV Svazarmu, Opletalova 29, 116 31 Praha 1, tel. 22 25 49, ve Vydavatelství NASE VOJSKO, Vladislavova 26, 113 66 Praha 1, tel. 26 06 51-7. Šéfredaktor ing. Jan Klábal, OK1UKA, zástupce Luboš Kalousek, OK1FAC. Redakční rada: Předseda ing. J. T. Hvan, členové: RNDr. V. Brunnhofer, ČSc., OK1HAQ, V. Brzák, OK1DDK, K. Donát, OK1DY, ing. O. Filippi, V. Gazda, A. Glanc, OK1GW, ing. J. Hodík, P. Horák, Z. Hradský, J. Hudec, OK1RE, ing. J. Jaroš, ing. J. Kolmer, ing. F. Králík, RNDr. L. Kryška, ČSc., J. Kroupa, V. Němec, ing. O. Petráček, OK1NB, ing. Z. Prošek, ing. F. Smolík, OK1ASF, ing. E. Smutný, plk. ing. F. Šimek, OK1FSI, ing. M. Šredl, OK1NL, doc. ing. J. Vackář, ČSc., laureát st. ceny KG, J. Vorlíček. Redakce Jungmannova 24, 113 66 Praha 1, tel. 26 06 51-7, ing. Klábal I. 354, Kalousek, OK1FAC, ing. Engel, Hofhans I. 353, ing. Myslík, OK1AMY, Haviš, OK1PFM, I. 348, sekretariát I. 355. Ročně vyjde 12 čísel. Cena výtisku 5 Kčs, pololetní předplatné 30 Kčs. Rozšiřuje PNS. Informace o předplatném podá a objednávky přijímá každá administrace PNS, pošta a doručovatel. Objednávky do zahraničí vyzívají PNS - ústřední expedice a dovoz tisku Praha, závod 01, administrace vývozu tisku, Kalfkova 9, 160 00 Praha 6. V jednotlivých obzbojenných síl Vydavatelství NASE VOJSKO, administrace, Vladislavova 26, 113 66 Praha 1. Tiskne NASE VOJSKO, n. p., závod 8, 162 00 Praha 6-Ruzyně, Vlastina 889/23. Inzerce přijímá Vydavatelství NASE VOJSKO, Vladislavova 26, 113 66 Praha 1, tel. 26 06 51-7, I. 294. Za původnost a správnost příspěvku ručí autor. Redakce rukopis vrátí, bude-li vyžádán a bude-li připojena frankovaná obálka se zpětnou adresou. Návštěvy v redakci a telefonické dotazy po 14. hodině. Č. indexu 46 043.

Rukopisy čísla odevzdány tiskárně 23. 2. 1987
Číslo má vyjít podle plánu 15. 4. 1987
© Vydavatelství NASE VOJSKO, Praha

K masovému rozvoji branné zájmové činnosti...

O současném stavu rozvoje zájmové branné činnosti jednalo 7. zasedání ÚV Svazarmu. Ukázalo na dva zásadní komplexy činnosti celého svazarmovského hnutí a to plnění úkolů pro ČSRA a další rozvoj zájmové branné činnosti. Místopředseda ÚV Svazarmu plukovník Josef Havlík poukázal na přitažlivý program, který vychází z poslání a úkolů organizace a upozornil na vymezení obsah odborných činností tak, aby nedocházelo k neúčelnému narůstání činností vzdalujících organizací od jejího poslání. Zdůraznil, že je třeba mít neustále na paměti soustavné posilování orientace na masovější rozvoj branných a branně technických odborností a k zvyšování jejich účinnosti využívat ve stále větší míře moderní techniku a elektroniku.

Upozornil, že jsou stále ještě základní organizace, které vidí rozvoj zájmové činnosti jenom jako prostředek k uspokojování svých zájmů bez ohledu na zájmy celospolečenské. Ve zprávě poukázal na celou řadu úspěchů dosahovaných ve svazarmovském hnutí nejen ve sportovně branných disciplínách, ale i v branně technicky zaměřené činnosti. Zde však upozornil na nezbytnost reálného řešení materiálně technického zabezpečení.

... a v elektronice

Tvůrčí, oborově zaměřená zájmová činnost rozšiřuje znalosti a um člověka, stejně jako sportovní aktivita zvyšuje jeho zdatnost. Zájmy lidí představují nepřebernou škálu činností. Mnohé jsou společensky prospěšné a inspiřují člověka i při zaměstnání, jiné uklidňují a uspokojují. Oblast aktivní zájmové činnosti není sice u nás popelkou, ale ani ne tak rozšířenou právě v organizované formě, jak by bylo žádoucí. Zaměření sportovní činnosti jen na vrcholový sport snižuje zájem o masovost, tím jsou omezeny možnosti výběru zdatných jedinců a skutečných výkonů reprezentantů ubývá. Současnost nám budí poučením. Tvůrčí zájmová činnost dnes již přímo působí na rozvoj vědeckotechnického pokroku a zahrnuje polytechnickou výchovu nejen mládeže, ale i starší generace. Má velký vliv i na volbu a výkon povolání a formuje se již v útlém věku. Dítě je směřováno okolím — rodiči, školou, kamarády — na určitý okruh zájmů. Na společnosti je, aby ty, které jsou pro ni přijatelné podpořila, ale však jen proklamativně z tribun, ne především prakticky, tedy výukou a materiálovým zabezpečením. Velmi širokou oblastí zájmů jsou technické směry zahrnující automobilismus, modelářství i elektroniku a její aplikace a další.

O elektronice, co vše dokáže, se zatím ještě stále více ví ze sdělovacích prostředků, než z vlastní zkušenosti. Rozhlas, televize, magnetofon, digitální hodinky, kalkulačka jako přístroje sportovní elektroniky již přešly do podvědomí většiny lidí. Průmyslová elektronika, automatizace, robotizace a širší využití výpočetní techniky jsou však stále ještě někde na počátku našeho skutečného chápání. A právě uplatnění těchto nových směrů určujících urychlení pokroku vyžaduje širší zapojení odborných pracovníků i široké

veřejnosti. Ale bez výrazného rozšíření i do oblasti zájmu se budou skutečně zanicení odborníci (ne jen ti módní) obtížně získávat. Současná rozmanitost elektroniky a jejích podobů a doplňkových profesí, má-li radikálně v elektronice působit, musí nutně přejít do společenského vědomí, stejně jako např. automobilismus. Je samozřejmostí, že nikdo nebude automobilový průmysl zaměřovat za celé strojírenství. Stejně tak by výpočetní technika měla už být konečně brána jako obor využívající elektroniky, a ne jí na roveň stavěná. Zaměnit pojem programátora za elektronika je stejně mylné jako zaměnit fidiče automobilu za strojaře. I výborný fidič ještě nemusí umět seřadit zapalování, natož obsluhovat frézku. Musí však perfektně znát jízdní vlastnosti svěřeného vozidla a při řízení uplatňovat „programový jazyk“ silničního provozu. A programátor zrovna tak, elektronika pro něj může být velkou tajemnou neznámou.

V zájmové činnosti mládeže je tomu nejinak. Mladý človíček „bastlí“ si elektronické hříčky ještě nemusí mít vztah k počítači, zrovna tak jako dítě, které si rádo „hraje“ s počítačem, ještě nemusí znát jeho elektronické obvody. Zájmová činnost v konstrukčních aplikacích elektroniky i ve využívání malé výpočetní techniky se velmi rychle rozvíjí. Začátečníci však většinou už nechtějí začínat s krystalkou, ale u svých stavebních prvotin se snaží použít moderních integrovaných součástek. A při souběžném studiu odborné literatury či výukou na odborně zaměřených školách se brzy dostávají ke konstrukci složitých obvodových celků a jejich integraci. Tento trend je

třeba v mládeži podporovat a pěstovat. V technicky vyspělých zemích je mládež více orientována na systémové pojetí, vycházející z množiny již blíže neznámých (relativně) prvků. Znají se jen vstupní a výstupní data podstředně — podmnožin a množin — funkce jednotlivých prvků se už neuvažuje. Naše školství již před desítkou let začalo s přípravou mládeže tímto směrem, ale protože západ přešel na jiný výukový systém, my jsme jej bohužel nedotáhli, a tak výuka k systémovosti a komplexně pojaté činnosti má i zde nemalý dluh vědeckotechnickému rozvoji.

Technickou tvořivost mládeže je třeba plně podporovat, a to jak v její individuální formě, tak i organizačně v kroužcích zájmových organizací. Mladý člověk potřebuje ke svému rozvoji prostor; kromě času i materiální zabezpečení. Jak obecně nemůže bez hmoty a času existovat prostor, tak bez nich nemůže existovat ani tvůrčí myšlení, které z nich vychází. Čas je věcí organizovanosti. Jedince i společnosti. Materiální zabezpečení je věcí řízení a organizace společenských dějů. Dlouhodobý komplexní program elektronizace a jeho realizační program ve výchově a vzdělávání pamatuje již v předškolní výchově a výchově na prvním stupni základní školy na vytváření návyků na elektroniku pomocí elektronických hraček, her a stavebnic. Systém výuky má i vzbudit o ni zájem. A dnešní skutečnost? Trvalý nedostatek levných elektronických součástek či bohatší výběr stavebnic je notoricky známý. Nedostatečná součástková základna neumožňuje výrobcům hraček tyto výchovné pomůcky vyrábět a tak zůstávají u hraček klasických z první poloviny tohoto století. A když už se podaří vyrobit např. model automobilu řízeného rádiem, tak je téměř 15x dražší než obdobný, vyráběný a prodáván v SSSR (13 rublů). Na druhém stupni základních škol má již být umožněno žákům bližší seznámení s jednoduššími elektronickými obvody v praxi. Ale tady je situace v materiálovém zabezpečení ještě horší. Jiným neméně obtížně zdořávaným úskalím v rozvoji organizované zájmové činnosti mládeže je nedostatek vedoucích jednotlivých kroužků. Proč by však nemohla být ve studijní náplni vysokoškoláků zakotvena povinnost vedení zájmových kroužků středoškoláků a u těch zase vedení kroužků na základních školách. Všem by to jedině prospělo.

Také program rozvoje účasti dětí a mládeže ve vědeckotechnickém rozvoji, schválený před více než dvěma roky a vyzývající podniky i masové organizace k jeho realizaci, nemá zrovna urychlující spád. V některých podnicích o něm dokonce ani nevědí. Ze zájmových organizací se však touto problematikou velmi důsledně nejen zabýval, ale v realizaci i pokračuje Svazarm. Také SSM nezůstává pozadu. V české republice vyhlásili společně s dalšími organizacemi konstruktérskou soutěž Mládež elektronice — elektronika národnímu hospodářství a na Slovensku již běží druhý ročník soutěže Elektronika na každý deň. Svazarm přistupuje k elektronice velmi komplexně v širokém záběru zájmové

činnosti, a to od radioamatérství přes práce s reprodukcí techniku až po výpočetní techniku. Obě odbornosti ve Svazarmu, a to radioamatérství i elektronika zaznamenaly v posledních letech kvalitativní vzestup. Nová koncepce odbornosti elektronika umožnila nástup i výpočetní a mikroprocesorové techniky vedle již tradičních činností jako je reprodukce hudby a obrazu i činnost konstruktérská. Mimořádný důraz je zde kladen na práci s mládeží, na spolupráci s dalšími společenskými organizacemi a školou. Je nutno získat co nejširší okruh mládeže a rozšířit na ni vliv. Přes organizovanou zájmovou činnost a její přitažlivost se pak již může zajistit i politickovychovné a branné působení na mládež. Nebude-li však zájmová činnost přitažlivá, lidé nepřijdou a pak není na koho působit. Konstruktérská činnost v elektronických odbornostech ve Svazarmu je základem všeho ostatního. Ke zvýšení přitažlivosti proto pořádají svazarmovské organizace každoroční soutěžní přehlídky technické tvořivosti klubů elektroniky a radioklubů i ostatních účastníků. Porovnávají výsledky, kterých dosáhli v uplynulém roce ve výpočetní technice, elektroakustice, radiotechnice a videotechnice. Místní, okresní nebo městské přehlídky jsou pořádány v letních měsících, krajské začátkem listopadu a celostátní v pořadí letos už 19. přehlídka ERA '87 bude uspořádána ve druhé polovině listopadu ve Žďáru nad Sázavou.

Svazarmovci vlastnoručně vyrobené přístroje jsou pak používány jednotlivci i v radioamatérských kroužcích i dalších elektronických specializacích, jako je vysílání a příjem v amatérských pásmech krátkých a velmi krátkých vln, spojení přes družice či odrazem od Měsíce, radiodálnopisem či televizí přes kontinenty. Velmi přitažlivý, hlavně pro mládež, je rádiový orientační běh (ROB), neboli zaměřování a vyhledávání ukrytého vysílače, pomocí malého radiopřijímače a také telegrafní víceboj. Odbornost, jejíž členové se zabývají hifi technikou a videotechnikou a jejím využitím při tvorbě vlastních audiovizuálních programů je rovněž velmi zajímavá. Nejrychleji se však rozvíjí a také značný prostor dostává výpočetní technika. Řada klubů je vybavena mikropočítači a Svazarm již poněkolkrát vyhláší celostátní soutěž v programování. V letošním roce je to PROG'87, pořádaný pro členy svazarmovských klubů výpočetní techniky.

K zabezpečení stále širšího zájmu o elektroniku a dosahování stále příznivějších výsledků může přispět kromě teoretické výuky hlavně materiálové zabezpečení. A to ne zastaralými součástkami či rozebíráními již vyřazených archaických zařízení, ale součástkami nejmodernějšími, aby se mládež učila pracovat co nejmoderněji. Proč bychom tedy nemohli pro mládež a zájmovou činnost vůbec zajistit to nejmodernější. Když už tyto prvky nemůžeme zajistit z naší produkce, proč je pro obchod nedovážet? Ze socialistických zemí, ale třeba i odjinud. Podle nejnovějších zásad zdokonaleného řízení a organizace zahraničního obchodu přechází pod přímou působnost VHJ TESLA Rožnov vývoz a dovoz součástkové základny elektroniky (z PZO Kovo). To může, kromě výhod vlastního podniku, poskytnout i rychlý posun v tržní nabídce. U našich západních sousedů existují různé ob-

chodní firmy, které nabízejí široký sortiment součástek. Obchodní sdružení El.COM Weierhohofu dodává pasivní i aktivní prvky a celé stavební komplety až po mikropočítače podle přání a rozpisky zákazníka. Své služby nabídl i PZO Tuzex. Nedostatek prodejních místností však jednání odsunul. Proč by však k. p. TESLA v součinnosti s PZO Tuzex nemohla třeba i za tuzexové poukázky, takové stavebnice či součástky ve specializovaných prodejních prodávát? Byl by to počín, který by jistě přilákal mnoho mladých lidí ke konstruktérské elektronice a v přípravě mladé generace by posunul věci dopředu.

Zájem o elektroniku a chuť posunout ji co nejrychleji kupředu tu je, i když někdy více zájemově než v podnikové sféře. A pokud bude dán lidem větší prostor, větší možnosti hlavně v materiálovém zabezpečení, určitě se rádi připojí k odvalení balvanu lhostejnosti určité části veřejnosti, bránícímu naplno otevřít dveře ke skutečné vědeckotechnické budoucnosti.

ing. Jan Klbal

Po uzávěrci: seminář VKV v květnu!

Ve dnech 22. až 24. 5. 1987 pořádá OE ČUV Svazarm republikový seminář techniky a provozu VKV v Hradci Králové. Program: 22. 5.: 16.00—18.00 UTC Mobil contest v pásmu 145 MHz, řídicí stanice OK1KKS bude vysílat na kmitočtu 145,5 MHz; 23. 5.: 10.00 zahájení; následují přednášky: Parametry radioamatérských zařízení VKV, Úprava VXX pro 145 MHz aj. Možnost nahrávat programy, speciální prodej součástek pro VKV, společenský večer. Přihlášky: do 10. 5. na adresu: OV Svazarmu, s. Krčmář, Žižkovo nám. 32, 500 00 Hradec Králové.

ČTENÁŘI SE PTAJÍ



DŮLEŽITÉ UPOZORNĚNÍ

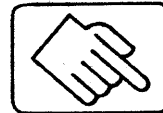
V poslední době se objevuje na redakčním stole stále více stížností na nedostatky ve výrobě a distribuci desek s plošnými spoji, publikovaných v časopisu.

Upozorňujeme proto, že uveřejňovaná klíče jsou publikována jako pomocný materiál pro individuální výrobu zájemci o stavbu přístroje.

Pokud se jich výrobou zabývá jakákoliv organizace, nemá redakce ani na výrobu, ani na distribuci vliv. Podklady pro výrobu redakce zásadně neposkytuje a není tudíž s výrobcem smluvně vázána. Případné reklamace výrobků či otázky autorství je třeba individuálně projednat s příslušným výrobcem či jeho nadřízeným orgánem. Redakce není kompetentní v těchto záležitostech sjednávat nápravu.

Děkujeme za pochopení!

PŘIPRAVUJEME PRO VÁS



Digitální teploměr



Radioamatérský provoz s využitím výpočetní techniky

(Dokončení)

Vzhledem k tomu, že odezva (potvrzení příjmu) se musí vejít mezi obě skupiny značek, lze z rychlosti šíření vln spočítat teoreticky nejdelší trasu, na kterou lze tímto módem pracovat – je to 19 500 km).

Problém je však v tom, že tímto módem nelze vysílat různé zprávy určené většímu počtu stanic, bulletiny apod. Pro tento provoz se používá módu B, ve kterém se každá značka vysílá automaticky dvakrát. Na přijímací straně počítač rovněž kontroluje, zda byly přijaty impulsy v příslušném počtu a v poměru logických úrovní 4:3 – pokud ano, následující značka (opakovaná) není registrována. Pokud ne, čeká na opakování. Množství přenesených značek při stejné přenosové rychlosti je poněkud menší, 348 zn/min, může se však pracovat i vyššími přenosovými rychlostmi. V obou případech dekódované značky mohou být zobrazeny buď na obrazovkovém displeji počítače, nebo na jiných periferních zařízeních. Největším přínosem provozu AMTOR je, že zvyšuje o několik řádů spolehlivost provozu: v módu A klesne počet chyb asi na tisícinu, v módu B asi na setinu v porovnání s RTTY.

Provoz packet radio (PR)

Někdy v roce 1982 skupina inženýrů z Tusconu (USA, stát Arizona), sdružených v zájmové organizaci, odzkoušela prakticky nový komunikační systém s využitím kódu ASCII, schopný pracovat s daleko vyššími přenosovými rychlostmi (prakticky odzkoušeno 50 až 9600 baudů). V radioamatérské praxi se ustálilo používání rychlosti 1200 Bd, tónovými kmitočty 1200 a 2200 Hz. Většina provozu se odbyvá na VKV, je však možné použít i pásem KV, kde se však obvykle pracuje s nižší přenosovou rychlostí 300 Bd. Název tohoto způsobu přenosu vychází z faktu, že přenášené informace jsou rozděleny do částí s objemem 6080 bitů a tyto jsou seskupeny do „balíku“ (packet), kterému se říká sestava nebo prostě paket. Podle užívané terminologie vypadá každá sestava takto:

FLAG ADDRESS CONTROL DATA FCS FLAG

„FLAG“ je skupina osmi impulsů (01111110), podle které pozná mikroprocesorový systém, že začíná přenos sestavy.

„ADDRESS“ je skupina 14 nebo 21 × 8 impulsů, kde jsou mimo značky přijímací stanice zakódovány další nezbytné informace, např. „směrovací údaje“ – což je pojem známý z poštovní praxe (při přenosu je možno využít až osmi různých reléových stanic, nebo sítě stanic nepřetržitě pracujících v provozu PP), dále značka vysílací stanice apod.)

„CONTROL“ tato část obsahuje informace např. o začátku a konci

spojení, potvrzení příjmu, požadavek na opakování předchozí sestavy apod. (1 × 8 impulsů).

„DATA“

v této části je zakódována vlastní přenášená informace v kódu ASCII, pro přenos dat se však využívá i kódů BCD, EBCDIC apod.

„FCS“

zde přenosová skupina 2 × 8 impulsů umožňuje přijímací stanici vyhodnotit, zda byla celá sestava přijata bez chyby.

„FLAG“

na konci je opět skupina 01111110, znamenající ukončení celé sestavy.

Přijímací počítač vyhodnotí, zda sestava byla správně přijata, a správný příjem potvrdí, jinak se celá sestava opakuje.

Jak již bylo řečeno, nejčastěji užívaná přenosová rychlost je 1200 Bd, což znamená, že vyslání celé sestavy trvá asi sekundu. Jeden kanál tak může být využíván k mnoha současně probíhajícím spojení v stejné územní oblasti, bez znatelné interference. Pokud dojde ve stejném časovém intervalu k vyslání sestav od dvou různých vysílacích stanic, není přijato nic a oba vysílače opakují své sestavy – tentokrát po prodlevě, která je u každého vysílače různá. Další zajímavostí je, že stanice vysílací musí znát předem volací znak stanice, se kterou bude korespondovat. Radioamatérské volací znaky jsou ještě dále zakódovány do čtyřmístného kódu písmen zvaného SEL-CAL (např. K9GAS = KGAS, Y37AK = YYAK, KG1A = KGAA apod.).

Při stávajícím stavu techniky je pro přenos PR potřebný odstup signál/šum minimálně 20 (doporučeno 30) dB, aby nedocházelo k častému opakování sestav. To znemožňuje (nebo silně omezuje) použití na pásmech KV a prakticky vylučuje provoz DX na těchto pásmech. I s DX stanicemi je však možné pracovat způsobem PR s využitím družicových převaděčů. Každá stanice pracující provozem PR sestává ze tří částí – z transceiveru, modemu umožňujícího převod signálu po zpracování v přijímací části transceiveru na signály, jimiž lze vstupovat do počítače a obráceně, a konečně z terminálu, který je tvořen osobním mikroprocesorem vybaveným patřičným programem, ovládací částí a obrazovkovým terminálem či tiskárnou. Pro přenos na větší vzdálenosti se používá zvláštních převaděčů (dipeater) – v Evropě již byl uveden do provozu jeden v NSR. Pro přenos zpráv se však nejčastěji používá nepřetržitě pracující sítě stanic, které pracují PR provozem, které si informace vyměňují.

Mail Box

Jiné uplatnění počítačů v radioamatérské praxi je sběr informací do „schránky na dopisy“, což je doslovný překlad názvu tohoto způsobu přenosu – vysílač naplní paměť (ta může být např. na družici, která

je právě v dosahu vysílací stanice) a později, na pokyn stanice přijímací, je obsah paměti vyslán ke stanici přijímací. V každém případě se k přenosu používá digitální kód (RTTY, AMTOR, PR). PR je pochopitelně neefektivnější, ale při provozu RTTY si můžeme sami ověřit, zda do paměti byly přeneseny žádané informace bez chyby. Tímto způsobem provozu lze např. komunikovat i se stanicemi, mezi kterými nelze běžně pracovat prostřednictvím družic, za předpokladu, že není nezbytné, aby informace byla předána okamžitě. Pro přenos z jednoho místa na druhé lze použít i libovolných radioamatérských stanic, které jsou schopny vysílat a přijímat stejným způsobem provozu a které pak pracují jako reléové stanice obvykle s nepřetržitým provozem.

Závěr

V předchozím textu byly částečně osvětleny způsoby radioamatérského provozu s použitím výpočetní techniky, které se ve světě velmi rychle rozšiřují. U nás, mimo RTTY, nejsou povoleny. Bude třeba vyřešit ještě mnoho otázek – k efektivnímu využití např. provozu PR je třeba řady stanic vzájemně dobře slyšitelných, s nepřetržitým provozem. V řadě zemí ale není povolen provoz bez identifikace a bez obsluhy stanice. Nelze ani vyloučit vyslání nežádoucí zprávy, která by byla sítí stanic přenášena do místa určení; bylo by prakticky nekontrolovatelně možné využít radioamatérských stanic k nepatřičným účelům apod. Vystavávají konečně i otázky, kde končí radioamatérský provoz a kde rádio je pouze prostředkem k předávání digitálních informací mezi dvěma či více vyznavači výpočetní techniky.

OK2QX

Lektorská poznámka

Z určitých hledisek však ani příznivci výpočetní techniky nemohou být např. s provozem AMTOR tak docela spokojeni. Co do počtu využitelných znaků kód TOR totiž nepřevyšuje kód MTA č. 2, tudíž nelze bez úprav sdělovat výpisy z programů zpravidla psaných v kódu ASCII.

Nový provoz navíc přináší i nové technické problémy. Počítač musí být vybaven vnitřním časovačem, umožňujícím programové přerušení. Modulátory a demodulátory 2125/2295 Hz musí vyhovět pro přenosovou rychlost větší než 10 ms/bit, přepnutí na vysílání musí být dostatečně rychlé a současně musí o několik ms předcházet vyslání skupiny.

Od technických a rozvozních experimentů k všeobecnému rozšíření a zavedení nových kódů je však zdlouhavá a někdy i svízelná cesta. Například kód ASCII, přes své masové rozšíření ve výpočetní technice, se v profesionálních radiokomunikacích vůbec neprosadil. V perspektivě budoucích let má snad provoz AMTOR větší naději, neboť zásadním způsobem a relativně dostupnými prostředky zlepšuje jakostní parametry rádiového spojení.

Lektoroval ing. J. Grečner, OK1VJG

Zasedání rady radioamatérství ČUV Svazarmu

Prosincové zasedání rady radioamatérství ČUV Svazarmu bylo zahájeno slavnostně. Za přítomnosti předsedkyně RR ÚV Svazarmu Josefy Zahoutové, OK1FBL, byly při příležitosti 35. výročí založení Svazarmu uděleny pamětní plakety K. Béhounkovi, OK1AIJ, L. Hlinskému, OK1GL, J. Hudcovi, OK1RE, S. Haškovi, OK1AYA, J. Raškovskému, OK1RY, a J. Buňatovi, OK1GK. Vyznamenání Za obětavou práci I. stupně dostal Josef Ondroušek, OK2VTI, z Tišnova.

Další jednání již bylo ryze pracovní. Zprávu o činnosti předložila komise KOS. Upozornila na to, že některé kraje (Východočeský a Severočeský) dosud kontrolní a odposlechovou službu nezavedly. Tento stav je nutno změnit co nejdříve, neboť od 1. ledna 1987 vstoupily v platnost nové směrnice pro KOS.

Zprávu o činnosti za uplynulý rok předložila rovněž komise KV. Její činnost byla obsáhlá — od návrhů a tvorby pravidel závodů a soutěží přes jejich vyhodnocování až k oživení činnosti YL kroužku a stanice OK5YLS, ověřování žádostí o výkonnostní třídy aj. Žadatelů o udělení VT v práci na KV je stále málo (v r. 1986 jich bylo v ČSR 19). Kritická slova zazněla na špatnou propagaci semináře KV techniky v Roudnici n/L.

Rada schválila plán práce na rok 1987, obsahující tyto základní směry:

- zlepšení politickovýchovné práce,
- větší aktivita ve prospěch ČSLA,
- úkoly branné technické činnosti,
- ekonomické zabezpečení činnosti,
- řídící a organizační práce v radioamatérském hnutí.

Rozpočet pro r. 1987 předpokládá zabezpečit branné technickou činnost v ČSR touto novou technikou: 40 ks vysílačů Minifox, 150 přijímačů pro ROB pro pásmo 80 m, 100 přijímačů pro ROB pro pásmo 2 m, 10 transceiverů pro VKV Sněžka, 20 transceiverů M160 a 15 mikropočítačů.

Podle předložených návrhů jednotlivých komisí sestavila rada podklady pro anketu o 10 nejlepších svazarmovských radioamatérů za rok 1986. Výsledky ankety byly slavnostně vyhlášeny v lednu 1987 v Praze a časopis AR se k nim ještě vrátí.

Z předložených žádostí o udělení titulu mistra sportu byly kladně vyřízeny žádosti Stanislava Křivého, OK2BSG (KV), Rudolfa Toužina, OK2PEW (VKV), Jana Ziky, OK1MAC (VKV) a Josefa Štěrbačka, OK2VMD (VKV). Podmínky pro udělení I. VT v provozu na KV splnili: Vladislav Vitík, OK1AYQ, Jiří Pícka, OK2PEM, Milan Těhník, OK1AZI, a Ivan Matějček, OK1AJN. Kladně byly rovněž vyřízeny žádosti o udělení volací značky s dvoupísmenným sufixem Petru Douděrovi, OK1DKW, a Radku Zouharovi,

OK2BFX. Zvýšený příkon 2,5 kW byl povolen stanici OK1KIR pro provoz EME.

Byla zastavena činnost okresních zkušebních komisí a jejich práci převzou krajské zkušební komise.

Ve dnech 22. až 27. června 1987 se již tradičně uskutečnil kurs pro operátory YL v Božkově u Prahy. Do YL-kursu se mohou každoročně hlásit všechny YL za předpokladu, že v roce konání kursu dovrší 18 let, mají zkoušky RO tř. C nebo D a od VO své kolektivní stanice předloží potvrzení, že navázaly alespoň 50 spojení. Kurs je přípravou na zkoušky a vedení kursu proto předpokládá, že přihlášené YL budou mít i dobré všeobecné znalosti, lepší, než tomu bylo v minulých ročnících. V přípravě před nástupem na YL kurs v Božkově by měly našim ženám pomoci hlavně v jejich domovských kolektivních stanicích.

Komise ROB určila v závěru roku pořadí SZTM v ROB podle jejich aktivity. Výsledek: 1. Turnov 209 b., 2. Brno-venkov 175, 3. Pardubice 144, 4. Hluboká nad Vltavou 126, 5. Havířov 115, 6. Mladá Boleslav 114, 7. Brno-město 102, 8. Praha 4 — 84, 9. Praha 10 — 75, 10. Nový Jičín 53, atd. Až zcela na konci pořadí 23 SZTM jsou Kunžak, Horní Cerekev, Teplice a Jablonec n/N, které neziskaly ani bod, tj. nevykázaly v průběhu roku 1986 žádnou činnost. O ROB je mezi mládeží velký zájem, a je proto škoda, že technika pro ROB není dostatečně využívána.

OK1DVA

Připravujeme 4. seminář „Výpočetní technika ve Svazarmu“

který se uskuteční ve dnech 12.—14. června 1987 v Brně a bude navazovat na úspěšný seminář 1986 (viz AR-A č. 9/1986, str. 323) a předcházející semináře v pražském hotelu Košík. Pořadatelem je krajský kabinet elektroniky a kluby elektroniky brněnských ZO Svazarmu.

Hlavním tématem zůstává „sjednotit metodiku činnosti a seznámit s rozvojem oboru v ČSSR“, čemuž odpovídají připravované programové okruhy semináře:

- Demonstrační programy pro počítače používané ve Svazarmu (BASIC a jeho možnosti. Strojový kód mikroprocesoru. ASSEMBLER. Kopenogramy. Kurs číslicové techniky. Popis a funkce počítače i jeho obvodů).**
- Programy pro vyhodnocování soutěží, evidenci, výchovu i výcvik, modelování činnosti v různých odbornostech Svazarmu.**
- Programová obsluha v jazyce BASIC nebo ve strojovém kódu (Minigraf A0507. Tiskárna Centrum T85. Světelné pero. Grafická tabulka. Myš aj.).**
- Programování a programovací jazyky (kursy a školení, strukturované a modulární programování, PASCAL, PROLOG, LOGO, FORTH, monitory a operační systémy).**
- Databázové systémy (možnosti na domácích počítačích, praktické aplikace magnetopáskové a disketové,**

algoritmus správy paměti, báze znalostí, expertní systémy).

6) Počítačové sítě (možnosti na domácích počítačích, problematika propojování počítačů, programy protokolů obsluhy sítí).

7) Různé (Diagnostika závad počítačů a jejich opravy. Kurs číslicové techniky — 3. a 4. běh. Počítač jako měřicí ústředna. Hlasové výstupy a vstupy. Počítačová grafika a hudba. Připravovaná výroba nových zařízení: PC88, PP06, datarekordér, tiskárna).

Zásadní a společná témata budou zařazena formou přednášek, kratší příspěvky formou panelové diskuse (do 3 stran A4 či výkres) nebo zveřejněním v časopise DIGIT (vydáván pro brněnské kluby elektroniky) pro všechny účastníky semináře.

Pokud máte ve vaší ZO vytvořeny programy nebo realizována zařízení odpovídající náplni semináře, napište nám co nejdříve, rádi zařadíme váš příspěvek do diskuse a umožníme vám setkání s ostatními nadšenci pro výpočetní techniku.

Zajímavá je myšlenka, aby se některé kluby a ZO staly garanty v určité oblasti související s výpočetní technikou, na něž by se ostatní mohli obracet o konzultace. Jde o specializaci na určitý typ počítače, oblasti programového vybavení nebo přípojitelná zařízení (knihovny programů, jazyky, počítačová výuka, grafika, návrhy sítí, expertní systémy, diagnostika poruch apod.).

Není to lákavá nabídka pro vás osobně či vaši ZO? Jestliže ano, napište nám svůj názor, námět, jak to dělají jinde (SSM, ČSVTS), pomozte nám tímto způsobem zlepšit informovanost klubů a organizací.

Garantem semináře za komisi výpo-

četní techniky Rady elektroniky ČUV Svazarmu je Petr Zák, Tábor 53, 612 00 Brno.

Ing. P. Hlaváček

Setkání radioamatérů Jihočeského kraje

Již 17. setkání radioamatérů jižních Čech se konalo 27. září 1986 ve Vodňanech z pověření RR KV Svazarmu pod patronací OV Svazarmu Strakonice a radioklubu Vodňany, OK1KFB. Hlavní zásluhu na dobré organizaci má Ruda, OK1HBW, který též redigoval sborník, obsahující některá zajímavá zapojení, vesměs převzatá z literatury. Jeden z příspěvků, stabilní VFO pro KV transceiver, řízený zpořádkovací linkou, byl doplněn i ukázkou fungujícího vzorku. Sborník bylo možno koupit na místě, v omezeném množství je možné jej dodatečně objednat na KV Svazarmu v Českých Budějovicích.

Setkání se zúčastnilo celkem 140 radioamatérů z Jihočeského kraje i z dalších krajů ČSR (chyběli pouze zástupci Východočeského a Severomoravského kraje). Během setkání byl vyhlášen nejlepší sportovec Svazarmu okresu Strakonice, Martin Holeček, OL2VIF, za práci na VKV. Na programu byla přednáška OK1HAQ o využití mikropočítačů v radioamatérském provozu. Tato přednáška byla doplněna řadou ukázek programů na vystavených počítačích. Největší pozornost poutaly programy SOPP4 pro predikci polohy družice OSCAR 10 a ukázka provozu RTTY podle programu G1FTU za použití počítače ZX-Spectrum ve spojení s transceiverem TS120V. Kromě mnoha počítačů byla vystavena i některá zařízení pro KV a VKV (ovšem v podstatně menším počtu než počítače). Ze setkání pracovala stanice OK1KFB.

OK1HAQ



Z vašich dopisů

V 5. čísle AR jsem v naší rubrice uveřejnil dopis OL1BLR, Otakara Pekaře z Prahy, ve kterém si stěžuje na účast operátorů třídy B a A v závodě TEST 160 m.

Dostal jsem na tento článek hodně připomínek, a tak dnes přináším alespoň některé z nich, které názory OL1BLR obhajují nebo kritizují.

OK1-31484, Petr Pohanka z Karlových Varů v dopisu, který mi poslal, Otovi, OL1BLR odpovídá:

„Po přečtení tvé připomínky ohledně účasti v závodech chci tobě a většině naší mládeže sdělit několik poznatků.

Sám jsem začátečník, ačkoliv mi již minula padesátka věku. Dokonce jsem pouze posluchač. S morseovkou mám potíže jednak proto, že v našem místě zatím výcvik telegrafie neprobíhá, jednak proto, že mi to již tak bystře nevnímá, jako kdysi. Přesto jsem se poslední tři měsíce usilovně věnoval nácviku telegrafie a poslechu v radioamatérských pásmech a musím ti oponovat. I když otevřený text při spojení беру slušně tak asi při rychlosti 40 až 50 znaků a běžné šablonovité spojení přečtu tak kolem rychlosti 60 znaků, při závodech nemám potíže odposlechnout zprávy rychlostí více než 100 znaků za minutu, pokud ovšem je perfektní vysílání.

Jistě něco jiného je poslouchat a něco jiného závodit a odpovídat. Ale i v závodech mezinárodních, jako je WPX CW a podobných, je přece běžné, že rychle pracující stanice odpovídá na pomalejší tempo volajícího také pomaleji. Domnívám se, že právě nezbytnost přijímat vyšší tempo napomáhá k jeho procvičování a nutí zvyšovat nároky sám na sebe.

Zkus se zamyslet nad tím, jak by takový závod TEST 160 m vypadal za rok nebo za dva, kdyby se nikdo z účastníků nesnažil být rychlejší. Byla by z toho soutěž pro stagnující a z operátorů, kteří by se umístili v popředí soutěže, by se mohli stát domýšlivci, kteří by se již dále nesnažili zlepšit svůj styl a rychlost. Cílem každého závodu je pravý opak. Domnívám se, že ten, kdo se nemůže smířit s myšlenkou, že není v čele výsledkové listiny a nesnaží se zlepšit, odpadne a odpadl by z provozu tak jako tak. A ten, kdo chce být lepší, se o to usilovně snaží.

Jiná věc ovšem je, zdali TEST 160 m a další závody by opravdu neměly sloužit výhradně k procvičování operátorů třídy C. Pak by ovšem museli být operátoři také v samostatné kategorii.

OK1FWW, Miroslav Kotek z Prahy, reaguje na připomínky OL1BLR následujícím dopisem:

„Právě jsem dočetl kritiku OL1BLR v rubrice pro mládež v 5. čísle AR, ve které se zamýšlil nad závodem TEST 160 m. Chci k němu napsat také několik připomínek. Radioamatérskému sportu se již věnuji deset let. Aktivně závodím v MVT, jsem členem kolektivu OK5MVT. V letech 1979 až 1983 jsem vysílal pod značkou OL1AYV, nyní vysílám pod vlastní značkou OK1FWW. Jako OL jsem se závodu TEST 160 m zúčastňoval dosti pravidelně, v poslední době také v kolektivní stanici, takže mne některé názory OL1BLR přinejmenším překvapily.

Závod TEST 160 m je skutečně určen především pro začínající radioamatéry.

Jsem však přesvědčen, že vůbec není na škodu, když se závodu zúčastní také stanice s větší provozní zručností, které mají chuť si zazávodit, protože to přece jednak podporuje kvalitu a úroveň závodu, ale také zvyšuje konkurenci. Nevím, podle čeho OL1BLR usuzuje, že závodí hlavně operátoři třídy B a A. Mám pocit, že asi podle toho, že vysílají rychlostí 80 až 100 znaků za minutu. To je však veliký omyl. Hodně dnešních stanic OL je na velmi dobré provozní úrovni a mnoho stanic OK jsou bývalí OL, pro které není tempo 100 znaků za minutu žádným problémem. Nevím, zda nazývá OL1BLR bezohledností to, že se tyto stanice závodu vůbec zúčastňují, anebo to, že vysílají příliš rychle. Praxe ve většině případů je přece taková, že zavolá-li mne stanice pomalejším tempem, okamžitě přizpůsobím rychlost vysílání této stanici.

Dále OL1BLR píše, že by se měla nechat příležitost mladým radioamatérům. Ale vždyť jí ji přece nikdo nebere. Dveře do závodu TEST 160 m mají přece stále otevřeny. Je to však pouze jejich chyba, že se nezáúčastňují. Je totiž snadnější najít výmluvu, že já bych to nepobral, protože oni vysílají moc rychle. Příčina, že závodu TEST 160 m se zúčastňuje tak málo mladých radioamatérů, je především v jejich vlastní pohodlnosti a také v nechuti naučit se něco víc, než zatím umí. Nesmíme zapomenout také na tu skutečnost, že závod TEST 160 m je výborná příležitost pro závodníky v MVT, kteří mají takto velkou příležitost trénovat disciplínu provoz.

Ať se na mne naši OL nezlobí, ale tím, že budou místo telegraficky vysílat provozem FM v pásmu 145 MHz a polemizovat o tom, proč mnozí vysílají tak rychle, větší provozní zručnosti nikdy nedosáhnou.

A na závěr ještě příspěvek od **OL5BPH, Jany Lohynské z Trutnova**. Z jejího dopisu uvjímám:

„Četla jsem v naší rubrice dopis Oty, OL1BLR, a plně s ním souhlasím, protože je to bohužel úplná pravda. Ne že by mi vadilo, že v závodech pro mládež se zúčastňují také operátoři, kteří pracují rychlým telegrafním provozem. Vždyť to je přece v každém závodě zapotřebí. Kdyby se závodu zúčastnila pouze mládež, tak by asi v závodě nebylo někdy s kým pracovat. Ale moc mi vadí, že se mládež a zkušení dospělí operátoři dávají při hodnocení do jednoho pytle. A to měl jistě také na mysli OL1BLR.

Vždyť nám je třeba jen 17 let a oni mají mnohem víc. Mají po létech provozu získanou provozní zručnost, praxi a již vědí, jak to při závodech chodí, jak se kdy zachovat, mají větší výkony vysílačů, lepší zařízení, antény a bohaté provozní zkušenosti. To prozatím žádný z nás OL nemá. Máme nanejvýše jen Jizeru nebo Boubína s výkonem do 5 W, zapůjčené z kolektivní stanice. A antény? Myslíte si, že ti mladí kluci OL (děvčata již vůbec ne) mají nějaké směrovky nebo speciální antény? O tom pochybuji. V drtivé většině nám mladým OL chybí potřebné vybavení. Ve většině případů nemáme dostatek finančních prostředků, abychom si nějaké zařízení obstarali, ani dostatek zkušeností, abychom si potřebná zařízení zhotovili. V sousedních socialistických zemích je na tom mládež daleko lépe. U nás se hodně hovoří o pomoci mládeži, ale jaká je skutečnost? Jaké zařízení a v jaké ceně se

pro nás mladé radioamatéry vyrábí v podniku ÚV Svazarmu Radiotechnika Teplice?

Mezi námi OL je samozřejmě také konkurence. Jsme však alespoň na přibližně stejné technické úrovni a zkušenosti také máme přibližně stejné. Většinou si mezi sebou říkáme, jakých chyb jsme se dopustili, abychom se jich pro příště vyvarovali. Někteří starší a zkušenější operátoři nám vůbec nepomohou ani neporadí. Na naši otázku, jak správně závodit, abychom dosáhli lepšího výsledku v závodech, nám jenom odpoví, že se to prostě musí každý naučit sám.

Podobná situace je také v pásmech velmi krátkých vln. Při závodech v pásmech KV to jsme my, mladí OL, kteří mají nejmenší výkony. Ostatní operátoři mají alespoň 25 W. Proč tedy nemáme ve všech závodech vlastní kategorii OL, abychom měli k soutěžení stejné podmínky?“

Tolik z názorů některých našich radioamatérů. Jsem rád, že dopis OL1BLR píchl do živého a že problém účasti v závodech vám není lhostejný. Chceme, aby se co nejvíce našich radioamatérů zúčastňovalo závodu. Snad by účasti mládeže v závodech opravdu napomohlo, kdyby v každém závodě byla vyhlášována samostatná kategorie OL.

OK – maratón

Připomínám, že v soutěži bude hodnocen každý, kdo během roku zašle alespoň jedno měsíční hlášení na adresu: Radioklub OK2KMB, Box 3, 676 16 Moravské Budějovice. Kolektiv OK2KMB vám na požádání zdarma zašle tiskopisy měsíčního hlášení. Nezapomeňte napsat, pro kterou kategorii tiskopisy požadujete.

Těšíme se na další účastníky všech kategorií této soutěže, kteří se do soutěže zapojí ještě v letošním roce.

Nezapomeňte, že . . .

... OK závod míru je dalším závodem, který je ve všech kategoriích započítáván do mistrovství ČSR a SSR v práci na KV pásmech. Závod bude probíhat ve třech etapách v pátek 15. 5. 1987 od 22.00 UTC do soboty 16. 5. 1987 01.00 UTC telegrafním provozem v pásmech 80 a 160 m.

... další kolo závodu TEST 160 m bude probíhat ve třech etapách v pátek 29. 5. 1987 od 20.00 do 21.00 UTC.

... dalším závodem, který je započítáván do mistrovství ČSSR v práci na KV pásmech, je závod CQ WW WPX contest — telegrafní část, který bude probíhat v pásmech 1,8 až 28 MHz v sobotu 30. května 1987 od 00.00 UTC do neděle 31. května 1987 24.00 UTC.

Těšíme se na vaše další dopisy.

73! Josef, OK2-4857

PRO NEJMLADŠÍ ČTENÁŘE



S nápady Amatérského radia na letním táboře

O prázdninách uplynulého roku probíhalo tradiční letní odborné soustředění kroužků Okresní stanice mladých techniků z Havířova v táborové základně u Lidečků na okrese Vsetín.

Ve třídyenním turnusu pracovali členové kroužků elektroniky, automatizace, kybernetiky, minikár a „praktické dívky“ se svými vedoucími.

Jedním z oddílů byli chlapci a dvě dívky kroužku automatizace a elektroniky pod vedením Jiřího Kadlece a Richarda Paláta.

Již před odjezdem do tábora bylo potřeba projít mnoho námětů, článků, schémat, připravit materiál, polotovary, aby čas, kdy bude kolektiv pohromadě, byl co nejlépe využit s možností získat co nejvíce odborných poznatků.

Celý táborový program byl rozdělen na dvě části, v jedné byla zahrnuta odborná činnost podle zaměření zúčastněných kroužků, další obsahovala soutěže, závody, hry, ohně, výpravy, které technickou činnost vhodně doplňovaly a přispívaly ke kolektivnímu soužití účastníků.

Kolektiv se v odborném programu seznámil s funkcí integrovaného obvodu MAA723 a podle plánu Amatérského radia si některé děti postavily stabilizovaný zdroj. Dále poznaly princip televizního osciloskopu, jehož schéma upravily tak, aby jej mohly napájet z baterie. Kroužek se věnoval i výuce programování a sestavování krátkých programů na mikropočítači COMODORE NC-20.

Při stavbě stabilizovaného zdroje a osciloskopu členové navrhli desku s plošnými spoji podle zadaného schématu a učili se zhotovit předlohu desky s plošnými spoji Propisotem a fotografickou cestou. Fotocitlivou emulsi nanесли na vyčištěnou desku,

osvítily přes předlohu, vyvolali, vyretušovali a pod dohledem vedoucího i vyleptali. Další práce (vrtání, pájení) už mladí elektronici uměli, takže práce šla rychle od ruky. Do konce soustředění si destičku osadili součástkami, zapájili a částečně oživil. V závěru tábora se svými výrobky zúčastnili malé výstavy, kde předvedly své výrobky i ostatní kolektivy.

Abychom mohli odborný program technicky zabezpečit, postavili jsme si elektrodílnu z vyřazeného vojenského stanu a mikropočítač jsme instalovali do menšího stanu vedle dílny. Protože v blízkosti táborové základny není elektrický rozvod, čerpali jsme energii pro vrtáčky, páječky, televizor i mikropočítač ze tří akumulátorů o kapacitě 150, 120 a 50 Ah.

Experimentovali jsme rovněž s využitím vodního toku. Podle časopisu „Urob si sám“ jsme si zhotovili malou elektrárnu s turbínou a dynamem. Předpokládaný výkon jsme dosáhli až po dešti, kdy byl v potoce dostatek vody. Dynamo pak napájelo žárovku 3,5 V/0,2 A k osvětlení venkovní umyvárny.

Mezi další experimenty patřilo také využití modulovaného světla ze svítivé diody k přenosu informace na větší vzdálenost s ověřením délky světelného signálu. Úspěch jsme měli do vzdálenosti 60 m, pak nastaly problémy se zaměřením paprsku světla. Vyzkoušeli jsme využití paprsku ve světelné závoře a světelném telefonu.

Po dobu odborného soustředění se děti seznámily s takovým množstvím informací (teoretických i praktických), které v běžné činnosti kroužku jednou týdně zvládnou za polovinu roku.

I přes polní podmínky je tento typ odborného soustředění velkým přínosem pro odborný růst dětí, jejich zdokonalení a samostatnost. Náročný je však pro vedoucí, kteří musí promyslet a připravit předem odbornou činnost podle daných podmínek a možností.

Mnoho informací a námětů pro svou běžnou celoroční i táborovou činnost čerpáme z „Amatérského radia“, proto vám také výsledky své práce sdělujeme a o příštích prázdninách zase rádi ověříme další vaše nápady.

**Jiří Kadlec
vedoucí kroužku automatizace
OSMTe Havířov**

Zvězdčka z tuzemských součástek

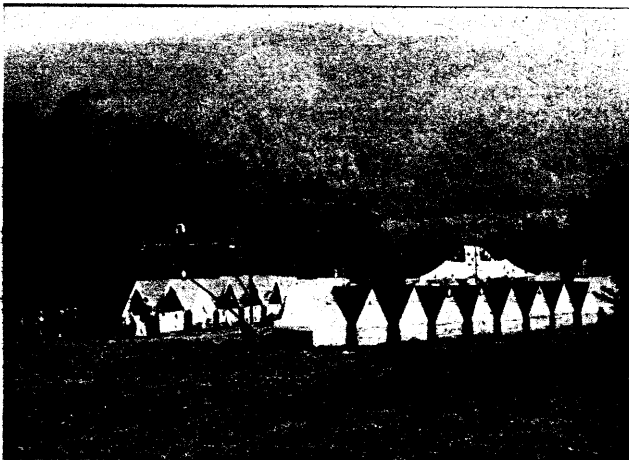
Před časem byla u nás v prodeji stavebnice dětského radiopřijímače ZVEZDOČKA (dovoz ze SSSR) pro příjem SV. Přesto, že jde o jednoduché zapojení, umožňuje poměrně dobrý příjem a proto jsem se rozhodl přijímač postavit s použitím tuzemských součástek. Zapojení a nastavení nečiní potíže a je vhodné i pro začátečníky.

Naprostá většina majitelů přenosného tranzistorového přijímače poslouchá trvale jednu či dvě stanice a drahý přijímač s několika vlnovými rozsahy se stává zbytečností. Pořizovací cena přijímače Zvězdčka nepřesáhne 80 Kčs (bez reproduktoru a ladicího kondenzátoru), navíc hodnoty součástek nejsou kritické. Přijímač je velmi vhodný např. na chatu nebo i pro domácnost, neboť zejména v místech s dobrým signálem může nahradit mnohonásobně dražší přístroj (nevyžadujeme-li ovšem poslech vysoké kvality, jak je tomu na VKV).

Citlivost přijímače dovoluje např. na jihovýchodní Moravě velmi dobře přijímat stanici Hvězda (vysílač Topolná 272 KHz lze dobře přijímat téměř na celém území ČSSR) a 1. program rakouského rozhlasu, slaběji pak stanice Praha a Bratislava. Přijímové možnosti se výrazně zlepší připojením vnější antény (dlouhý vodič) a ve večerních hodinách.

Jde o přímozesilující přijímač s diodovou amplitudovou demodulací a následným zesílením nf signálu. Menší citlivost a selektivita je vyvážena jednoduchostí, spolehlivostí a snadným nastavením. Přijímač pracuje na první zapojení. Lze jej upravit pro příjem jediné stanice zapojením pevného kondenzátoru místo C1 (sériové či paralelní zapojení kondenzátorů, popř. doladění změnou počtu závitů cívky L1). Použitý ladicí kondenzátor je vzduchový dvojitý. Paralelním spojením obou sekcí bylo dosaženo kapacity 50 až 450 pF, což odpovídá kmitočtům asi 250 až 1300 kHz (tedy rozsahy DV a SV).

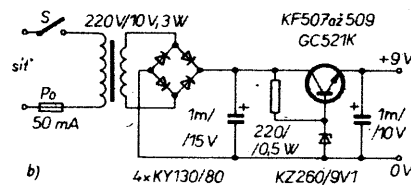
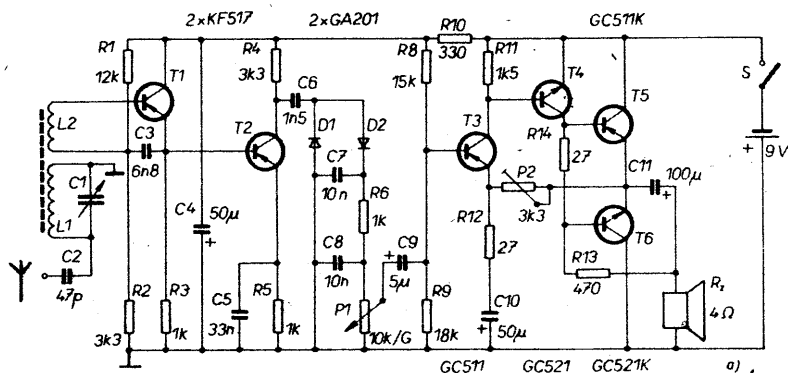
Přijímač lze napájet z destičkové baterie 9 V, ze dvou plochých baterií



Obr. 1.
Táborová základna
OSMTe Havířov
v Lidečku-Mužikově



Obr. 2 Práce v polní elektrodílně



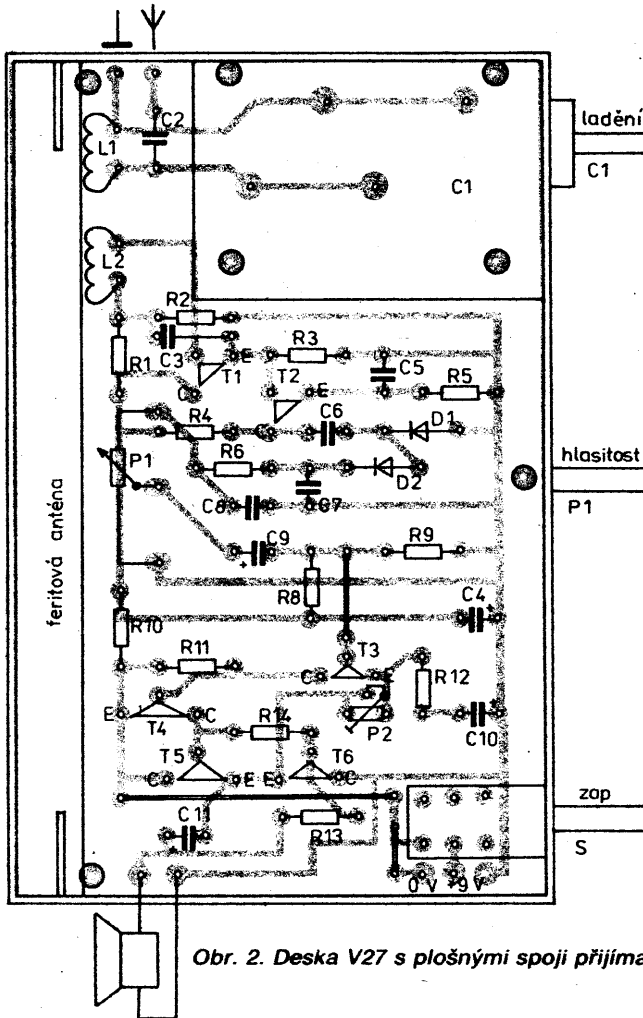
Obr. 1. Schéma zapojení přijímače (a) a napájecího zdroje (b)

4,5 V v sérii nebo ze síťového zdroje. Klidový odběr nepřesahuje 10 mA, odběr při středně silné reprodukci je asi 30 mA. Koncový stupeň umožňuje dosáhnout výkonu kolem 1 W, proto je vhodnější použít větší reproduktor (zlepší se i kvalita reprodukce). Potenciometr P1 slouží k nastavení hlasitosti, trimrem P2 nastavíme nezkrácenou reprodukci. Hodnota většiny součástek není kritická, lze experimentovat (L1, L2, R1, R2, R3, R8, R9, R13, P2, C1, C6, C11).

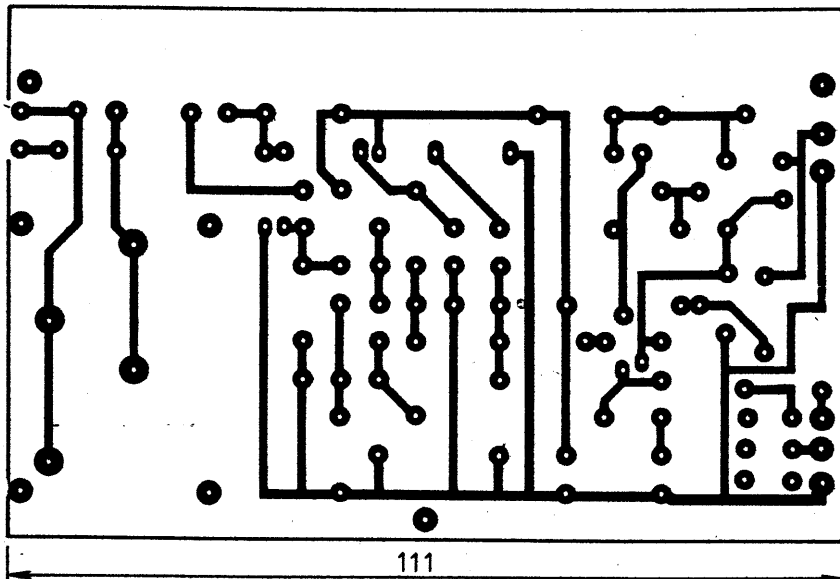
Seznam součástek

- L1 40 až 70 závitů CuL (nebo vf lanka) o \varnothing 0,3 mm, vedle sebe
- L2 4 až 7 závitů vedle L1 na feritové anténní tyčce délky 10 cm
- C1 vzduchový ladící kondenzátor s max. kapacitou 300 až 500 pF nebo pevný kondenzátor (viz text)
- Rz jakýkoli reproduktor 4 Ω min. 1 W
- T1, T2 KF517 (sov. P401, 403, 422, 423)
- T3 GC511, KF517 (GC508, 509, 510, 515, 516, sov. MP39B, MP42B)
- T4 GC520, 521
- T5 GC511 (K)
- T6 GC521 (K)
- D1, D2 GA201 nebo jiná hrotová germaniová detekční dioda
- P1 potenciometr TP280n, logaritmický, 10 k Ω /G
- P2 trimr 3,3 k Ω miniaturní

Všechny rezistory miniaturní, kondenzátory keramické pro nejnižší napětí, elektrolytické kondenzátory pro napětí 10 nebo 15 V.
Ivo Cencinger



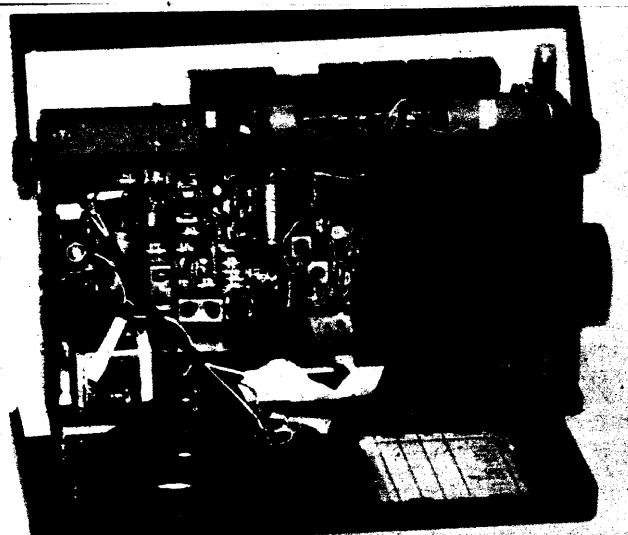
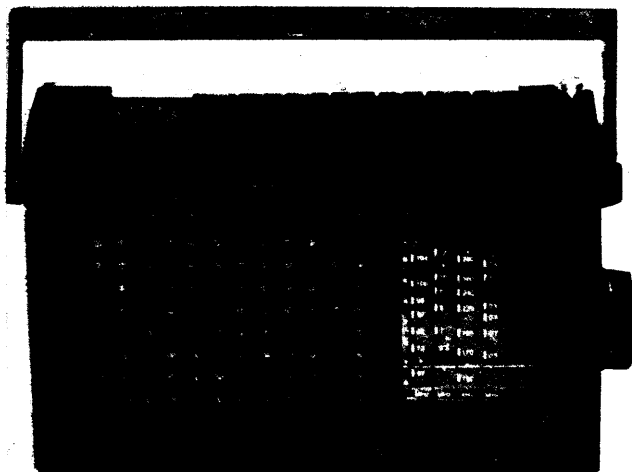
Obr. 2. Deska V27 s plošnými spoji přijímače



NEPŘEHLEDNĚTE!

Rádi bychom upozornili naše čtenáře, obzvláště ty mladší se zájmem o studium na SPS elektrotechnické, že žáci této školy pořádají jako každý rok výstavku svých prací v aule SPS elektrotechnické v Praze 2, Ječná ulice 30. Výstavka bude zahájena 26. května v 10.30 a potrvá do 28. května. Vstup volný.

Redakce AR



Kabelkový přijímač TESLA Arioso

Celkový popis

Přenosný kabelkový přijímač TESLA Arioso, jehož výrobcem je k. p. TESLA Bratislava, lze používat buď s vestavěnými suchými články anebo ho napájet ze světelné sítě. Přijímač umožňuje příjem rozhlasových pořadů na všech běžných pásmech, přičemž pro příjem na dlouhých a středních vlnách slouží feritová anténa, pro příjem na krátkých a velmi krátkých vlnách pak teleskopická anténa. K přijímači lze rovněž připojit buď gramofon nebo magnetofon. Prodejní cena byla stanovena 1310 Kčs.

Všechny ovládací prvky jsou soustředěny na horní stěně. Vlevo je to regulátor hlasitosti kombinovaný se spínačem zdroje, vzadu pak sedm tlačítkových spínačů. Z nich první zleva slouží jako spínač tónové clony, druhý zapojuje vstup pro gramofon nebo magnetofon, další čtyři spínají jednotlivé rozsahy příjmu a poslední vpravo zapojuje při příjmu v pásmu VKV obvod AFC.

Technické údaje podle výrobce
Vlnové rozsahy: DV 150 až 285 kHz,
 SV 525 až 1605 kHz,
 KV 5,9 až 12 MHz,
 VKV 66 až 73 MHz,
 87,5 až 104 MHz.
Citlivost: DV 3 mV/m
 (s/š=30 dB),
 SV 1,1 mV/m
 (s/š=20 dB),
 KV 100 μV (s/š=20 dB),
 VKV 10 μV (s/š=26 dB).

Výstupní výkon: 750 mW/8 Ω.
Napájení: 9 V (6 článků R 14),
 220 V/50 Hz.

Příkon ze sítě: 6 W.
Odběr z článků: 180 mA (max).
Rozměry: 24 × 15 × 6,5 cm.
Hmotnost: 1,2 kg.

Funkce přístroje

Přijímač svým vzhledem i zapojením značně připomíná mírně upravený přijímač Domino. Naštěstí se zde již neobjevuje ona pozoruhodná koncepce s „dvousměrným“ regulátorem hlasitosti (hudba—řeč), která byla i v AR kritizována. U zkoušených přijímačů jsem měl mimořádnou smůlu, protože první, namátkou vybraný vzorek, nevyhovoval při příjmu v rozsahu VKV (při ladění hlasitě praskal). Druhý přijímač, rovněž namátkou vybraný, nedovoloval zase provoz na síť. Kontrolou bylo zjištěno, že je přerušen primár síťového transformátorku. Teprve třetí přístroj byl funkce schopen. Může to být pochopitelně souhrn nešťastných náhod, ale také nedostatečná výstupní kontrola.

Třetí přijímač již pracoval bez vady. K jeho funkci lze říci asi to, že vcelku splňuje vše, co od podobného relativně malého přístroje očekáváme. Reprodukce je vzhledem k použité malé skříňce i reproduktoru uspokojivá a i citlivost přijímače (pro účel jeho použití) vyhovuje.

Poněkud samoúčelnou se mi zdá být zásuvka, kterou výrobce označuje jako vhodnou pro připojení gramofonu či magnetofonu. Lze si jen těžko představit, že by někdo tento přístroj používal k reprodukci gramofonových desek. Zásuvku bude patrně daleko vhodnější využívat v opačném směru, tedy pro nahrávání rozhlasových pořadů na magnetofon, což je samozřejmě možné.

Shodně jako u přijímače Domino a Domino 2, je i zde síťová část upravena tak, že se po dobu, kdy je přijímač připojen k síti, dobíjejí — či spíše regenerují — vestavěné články. K tomuto problému by se měli spíše vyjádřit odborníci z výroby těchto článků; já bych zde jen rád upozornil na to, že v mezním případě, který výrobce vzhledem k toleranci použitých Zenerových diod připouští, může být stabilizované usměrněné napájecí napětí až 10,5 V. Jestliže více vybité suché články mají například po 1,3 V, pak regenerační proud, který do nich teče, činí

13 mA. Je sice možné, že se protékajícím proudem může (podle okolností) napětí článků poněkud zvýšit, přesto se však nemohu ubránit dojmu, že v případě, kdy majitel ponechá přístroj trvale zapojený v síťové zásuvce (samozřejmě ve vypnutém stavu), může nastat nežádoucí elektrochemický pochod, který by mohl mít například vliv na hermetičnost článků. Vířil bych v tomto směru vyjádření odborníků z výroby a osobně bych síťový přívod při dlouhodobé nečinnosti raději ze zásuvky vytahoval.

Vnější provedení

Jak již bylo řečeno, po vnější stránce připomíná tento přijímač značně typy Domino, z nichž je odvozen. Je celkově řešen velmi jednoduše a jeho vzhled rozhodně nelze nazvat atraktivním i když provedení je kompaktní a pro svou funkci nesporně vyhovující.

Vnitřní provedení a opravitelnost

Jako Domino, tak i tento přijímač se rozebírá shodným způsobem a to zcela jednoduchým povolením dvou šroubků na horní stěně. Tím lze odklopit čelní stěnu a pokud potřebujeme odklopit i zadní stěnu, povolíme další dva šroubky. Z hlediska oprav proto nebudou žádné problémy, neboť všechna místa jsou velmi snadno přístupná.

Závěr

Přijímač Arioso je zcela zřejmým nástupcem přijímačů Domino a Domino 2, z nichž první se začal vyrábět již téměř před deseti lety. Je sice pravda, že jeho zapojení je celkem vyhovující a konstrukce, zvláště z opravářského hlediska, výhodná, ale zůstává otázkou, zda by již pomalu nebyl čas na výraznější vnější inovaci, která by se neprojevovala jen zploštěním čela horní stěny a jiným regulátorem hlasitosti?

—Hs—

Trendy ve vývoji multimetrů

Ing. Erich Terner

Technický vývoj značně pokročil od padesátých let, kdy převládaly v našich laboratořích, továrnách, servisech a u amatérů univerzální ručkové měřicí přístroje typu Avomet od Metry Blansko nebo podobné typy od západoněmeckých firem Hartmann u. Braun, Gossen aj. Multimetry existují samozřejmě i ve skříňovém provedení. Ale tento článek se zabývá jenom multimetry „do ruky“.

Současné multimetry jsou charakterizovány tím, že elektronika proniká stále více do jejich konstrukce. Každý výrobce přichází téměř každý rok s novými typy – zejména s číslicovou indikací. Zároveň dochází k pronikavému zlepšení přesnosti. U ručkových měřicích přístrojů bývá přesnost ještě $\pm 1\%$ a $\pm 1,5\%$, ale u přístrojů s číslicovou indikací nebývá přesnost $\pm 0,5\%$, $\pm 0,25\%$ a přesnost $\pm 0,1\%$ jak pro stejnosměrné, tak pro střídavé rozsahy již žádnou významnost.

K přednostem číslicových multimetrů patří kromě jejich přesnosti a robustnosti ještě okolnost, že nemůže při čtení měřené hodnoty vzniknout tzv. paralakční chyba (čtení je nepřesné, díváme-li se na ručku více zprava nebo zleva). Nedostatkem číslicových multimetrů (a vůbec všech číslicových indikací) je, že nemůžeme dostatečně názorně sledovat časovou změnu měřené veličiny. Takovou možnost poskytuje ručkový měřicí přístroj.

Někteří výrobci, jako např. francouzská firma Metrix (patří americkému koncernu ITT) řeší tento problém tak, že (u typu MX573) je pod stupnicí s obvyklou mechanickou ručkou ještě $3\frac{1}{2}$ místný displej s číslicovou indikací. Ještě lepší řešení nabízí západoněmecká firma Metrawatt u typové řady multimetrů M 2004 až M 2008 a u řady s odklápěcím víkem M 2045, M 2036, M 2037 a M 2042. Pod velkým číslicovým displejem je umístěna vodorovná stupnice s 60 nebo 70 dílky, a pod touto stupnicí se pohybuje „elektronická“ šipka, která se skládá z prvků LCD. Tím odpadá paralakční chyba. Navíc mají tři multimetry se sklápěcím víkem elektronický „transfokátor“ (ang. „Zoom“), který takřka „roztahuje“ stupnici. U typu M 2042 to znamená prakticky, že šedesátidílkovou stupnici lze rozdělit na ± 7500 dílků, což odpovídá délce stupnice ± 10 m!

Současné multimetry předních výrobců mají automatické přepínání rozsahů, možnost znázornit špičkovou hodnotu při průběhu měření, měřit „pravé“ efektivní hodnoty a ukládat špičkové, minimální a maximální i jiné naměřené hodnoty do vlastních pamětí.

Typické minimální a maximální rozsahy měření stejnosměrných a střídavých napětí a proudů a dalších veličin vypadají u moderních multimetrů takto:

Napětí: 200 mV ... 1000 V, proud: 200 μ A ... 10 (30) A, odpor: 200 Ω ... 30 (300) M Ω . Střídavé veličiny se měří udražších multimetrů při kmitočtu od 15 Hz do 25 kHz. U četných typů lze měřit úroveň v rozsahu od -100 dB až do $+60$ dB i více. Některé typy multimetrů se vyznačují také tím, že indikují akustickým signálem průchod proudů zkoušeným obvodem. Často jsou multimetry také vybaveny možnostmi testovat diody.

Číslicové multimetry mívají $3\frac{1}{2}$ nebo $4\frac{3}{4}$ místnou indikaci s automatickou indikací polarit. Někdy upozorňuje také zvláštní znak na displeji na stav baterie. Pokud jde o rozměry, nutno říci, že větší modely mají rozměry až $257 \times 169 \times 88$ mm (Metrawatt M 2050 – kombinace s osciloskopem), kdežto miniaturní (Heuer Leonidas, Švýcarsko – měří jen V, A, Ω) mají rozměry až $100 \times 40 \times 12$ mm. U obou uvedených přístrojů je hmotnost 1,95 kg a 80 g.

Multimetry mívají velmi bohaté příslušenství. Jsou to bočníky (do 30 A), měřicí transformátory (do 50 A i více), velmi důležité jsou kleště na měření větších střídavých proudů (do 1500 A), vysokonapěťové sondy (do 30 kV), vysokofrekvenční sondy (od 10 kHz do max. 800 MHz), sondy na měření teploty (např. od -50 °C do $+1200$ °C) aj.

Většina multimetrů má otočný přepínač rozsahů, lacinější provedení má soustavu zdířek pro připojení měřicích kabelů (hrotů).

Současní výrobci malých měřicích přístrojů neustále rozšiřují možnosti jejich uplatnění. V jednocelovém provedení i v provedení jako multimetry nabízejí přístroje na měření činného výkonu (do 15 kW), účinniku (od 0,00 do 1,00 při kapacitní nebo induktivní zátěži, někdy ve spojení s ukazatelem sledu fáze), kmitočtu (od 10 Hz do 999 Hz), dále na měření bezpečnosti elektrické instalace (např. Metrawatt M 5010 má vestavěný mikroprocesor a měří, popř. zkouší jednodu-

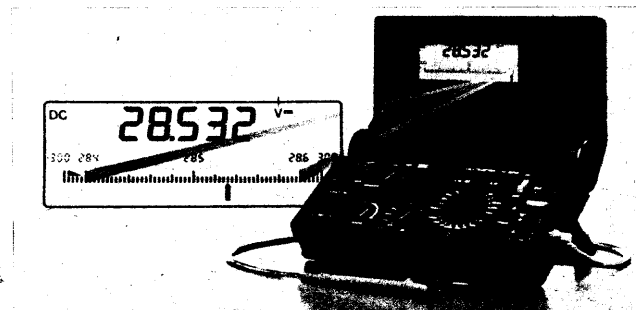
chým způsobem impedanci vypínací smyčky (zkratový proud), vnitřní impedanci sítě, odpor uzemnění, napětí v síti, dotykové napětí a ověřuje ochranu proudovými chrániči. Rozšířeny jsou také luxmetry k měření intenzity osvětlení (až maximálně do 500 000 luxů), měřiče otáček (až do 50 000 otáček za minutu), měřiče zvuku a hluku (do 140 dB) aj.

Poněkud zvláštní druh multimetrů jsou klešťové přístroje (samostatně, nejen jako příslušenství) pro měření střídavých veličin, a to napětí (do 600 V), proudu (do 1000 A), výkonu (do přibližně 860 kW) a účinniku. Výrobci nabízejí stále více univerzálních klešťových měřicích přístrojů (např. HCK Messtechnische Werke v Essenu – NSR vyrábí univerzální kleště UNIHALL – 1000, které mohou měřit 6 funkcí, a to proud, napětí, kmitočet, činný výkon, zdánlivý výkon a účinník). Pro úplnost uvedeme zde rozměry nejmenších měřicích kleští: $175 \times 40 \times 30$ mm, hmotnost 200 g – měří napětí do 500 V a proud do 300 A (výrobce HCK Messtechnik, Essen).

Nejmodernější multimetry mají vestavěný malý osciloskop s displejem LCD (rozdílení 128×64 bodů). Na tomto displeji se zobrazují křivky měřených napětí a proudů. Např. Metrawatt M 2050 měří napětí (do 650 V), proud (do 10 A), odpor (do 20 k Ω); napětí a proud měří při kmitočtech od 15 Hz do 50 kHz, rozklad při zobrazování křivek je 512 kHz, rozlišení 8 bitů. Přístroj má dvě paměti přechodných dějů (ang. „Transient Recorders“), každá s kapacitou 512×8 bitů.

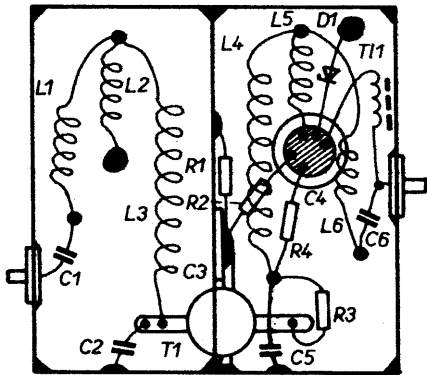
Tento přístroj a typ SC 01 firmy CREA-TEC ze západního Berlína (multimetr pro měření napětí a kmitočtu ve spojení s dvoukanálovým osciloskopem do 20 MHz a s pamětí přechodných dějů i s malým počítačem) ukazují trendy multimetrů. V budoucnosti bude k dispozici stále více multimetrů ve spojení s osciloskopy, paměti přechodných dějů a malými počítači, a to ne větších než přibližně $260 \times 170 \times 90$ mm. Dosavadní displeje LCD pro osciloskopy mají ovšem ještě malé rozlišení. Různá výzkumná a vývojová pracoviště hledají usilovně vyhovující řešení.

V ČSSR připravuje Metra Blansko pozoruhodný inovační program přes velké kapacitní komplikace a potíže se součáskovou základnou. V r. 1987 se objeví na našem trhu multimetry G-1004.500 z NDR (napětí: 100 μ V ... 1000 V ss a st, proudy: 100 nA ... 10 A ss a st, odpor: 100 m Ω ... 20 M Ω , indikace LCD $3\frac{1}{2}$, hmotnost 500 g). Připojení ČSSR ke komplexnímu programu RVHP nám dává šanci jít rychleji vpřed i v této oblasti měřicí techniky.



Obr. 1. Nová generace multimetrů s elektronickým „transfokátorem“ (BBC – Goerz/Metrawatt M 2042)

Obr. 2. Multimetr s osciloskopem (BBC – Goerz/Metrawatt M 2050)



Obr. 5. Uspořádání součástek v krabičce

montáži krabičky a skleněných průchodek se připeňují blokovací terčkové kondenzátory C3 a C4. Dále následuje montáž tranzistoru a diody, poté všech ostatních součástek. Cívky jsou vinuty samonosně lakovaným drátem o průměru 0,5 mm, závit těsně vedle závitů. Dbáme, aby cívky nebyly „nalepeny“ ke stěnám krabičky, popř. jedna k druhé. Závitů cívek nesmí být roztaženy! Elektroda S tranzistoru musí být ke stěně krabičky připeňována tak, aby byl spoj co nejkratší.

Seznam součástek

Cívky	
L1	13 z drátu CuL o \varnothing 0,5 mm na \varnothing 3 mm
L2	13 z drátu CuL o \varnothing 0,5 mm na \varnothing 4 mm
L3, L4	25 z drátu CuL o \varnothing 0,5 mm na \varnothing 5 mm
L5	14 z drátu CuL o \varnothing 0,5 mm na \varnothing 4 mm
L6	10 z drátu CuL o \varnothing 0,5 mm na \varnothing 3 mm
T1	asi 20 z drátu CuL o \varnothing 0,3 mm na feritové tyčince o \varnothing asi 2 mm, délka asi 8 mm

Kondenzátory

C1, C6	18 pF, TK 754 (nebo podobný keramický)
C2	2,2 pF, TK 656 (nebo podobný keramický)
C3	330 pF, TK 661 (nebo podobný keramický bezvývodový)
C4	1 nF, TK 661 (nebo podobný keramický bezvývodový)
C5	3,3 pF, TK 656 (nebo podobný keramický)

Rezistory (TR 151, TR 212, popř. jiné miniaturní typy)

R1	100 k Ω
R2	180 k Ω
R3	82 Ω , TR 191 (nebo jiný „kovový“ typ)
R4	1,5 k Ω , TR 191 (nebo podobný „kovový“ typ)

Zenerova dioda

KZ260/V15

Tranzistor

KF907

Kapacity kondenzátorů C3 a C4 nejsou kritické a mohou být v rozmezí 150 pF až 4,7 nF.

Zesilovač zkonstruovaný podle popisu se při dodržení uvedených kapacit kondenzátorů, počtu závitů a průměru cívek nemusí doladovat. Před vyzkoušením zesilovače zkontrolujeme pracovní bod tranzistoru. Při napájecím napětí 12 V by měl zesilovač odebírat proud asi 7 mA.

Pásmový zesilovač 66 až 104 MHz (II. TV pásma; VKV OIRT + CCIR)

Tento zesilovač má v kmitočtovém pásmu 66 až 104 MHz zisk asi 24 dB a šumové číslo lepší než 1,5 dB. Kmitočtové závislosti zisku a šumového čísla jsou na obr. 6.

Schéma zapojení zesilovače je na obr. 7. Kondenzátor C1 a cívky L1, L2 tvoří vstupní přizpůsobovací obvod, cívky L3, L4 a kondenzátor C4 výstupní přizpůsobovací obvod. Funkce ostatních součástek je stejná jako u předchozího zesilovače. Také konstrukce je obdobná. Uspořádání součástek v krabičce je na obr. 8.

Seznam součástek

Cívky	
L1, L4	21 z drátu CuL o \varnothing 0,5 mm na \varnothing 3 mm
L2	25 z drátu CuL o \varnothing 0,5 mm na \varnothing 5 mm
L3	28 z drátu CuL o \varnothing 0,5 mm na \varnothing 5 mm

Kondenzátory

C1, C4	15 pF, TK 754 (nebo podobný keramický)
C2	330 pF, TK 661 (nebo podobný keramický bezvývodový)
C3	1 nF, TK 661 (nebo podobný keramický bezvývodový)

Ostatní součástky jako u předchozího zesilovače.

Vzhledem ke značné relativní šířce pásma není nutné zesilovač po dohotovení doladovat. Výsledné charakteristiky zesilovače by se neměly podstatně lišit od uvedených (obr. 6).

Pásmový zesilovač 88 až 104 MHz (VKV CCIR)

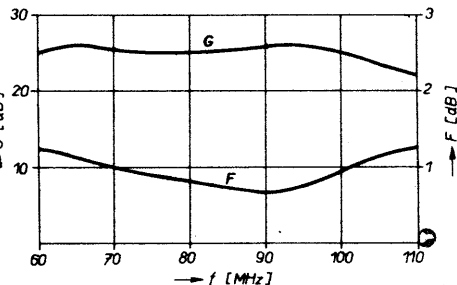


Jak již bylo konstatováno v AR A2/85, může být použití předchozího zesilovače pro obě pásma VKV (OIRT i CCIR) ohroženo přítomností silného místního vysíláče v pásmu OIRT. V tomto případě je vhodné pásmo OIRT potlačit.

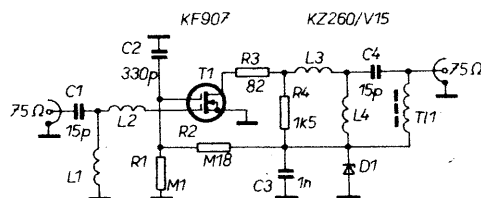
Dále popisovaný zesilovač zajišťuje potlačení větší než 30 dB. V pásmu 88 až 104 MHz je zisk větší než 24 dB, šumové číslo lepší než 1,5 dB. Kmitočtová závislost zisku a šumového čísla je na obr. 9. Schéma zapojení zesilovače je shodné jako u I. TV pásma (obr. 4), obdobná je též funkce a uspořádání součástek v krabičce (obr. 5). Pouze hodnoty součástek přizpůsobovacích obvodů jsou rozdílné.

Seznam součástek

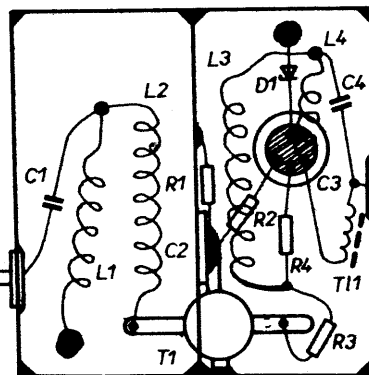
Cívky	
L1	16,5 z drátu CuL o \varnothing 0,5 mm na \varnothing 4 mm
L2	8,5 z drátu CuL o \varnothing 0,5 mm na \varnothing 3 mm
L3	16 z drátu CuL o \varnothing 0,5 mm na \varnothing 4 mm
L4	14 z drátu CuL o \varnothing 0,5 mm na \varnothing 4 mm
L5	7,5 z drátu CuL o \varnothing 0,5 mm na \varnothing 3 mm
L6	17,5 z drátu CuL o \varnothing 0,5 mm na \varnothing 4 mm



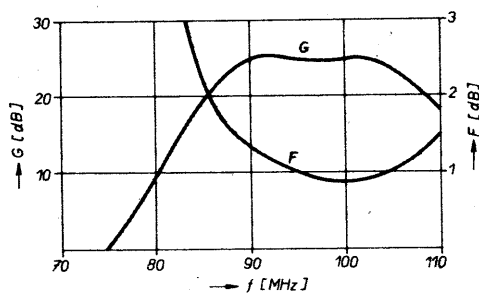
Obr. 6. Pásmový zesilovač 66 až 104 MHz – kmitočtové závislosti



Obr. 7. Schéma zapojení pásmového zesilovače 66 až 104 MHz



Obr. 8. Uspořádání součástek v krabičce



Obr. 9. Pásmový zesilovač 88 až 104 MHz – kmitočtové závislosti

Kondenzátory

C1, C6	4,7 pF, TK 656 (nebo podobný keramický)
C2	2,2 pF, TK 656 (nebo podobný keramický)
C5	3,3 pF, TK 656 (nebo podobný keramický)

Ostatní součástky jako u zesilovače 47 až 66 MHz.

Budou-li dodrženy hodnoty součástek, není nutné zesilovač po zhotovení doladovat.

Pásmový zesilovač 174 až 230 MHz (III. TV pásmo)

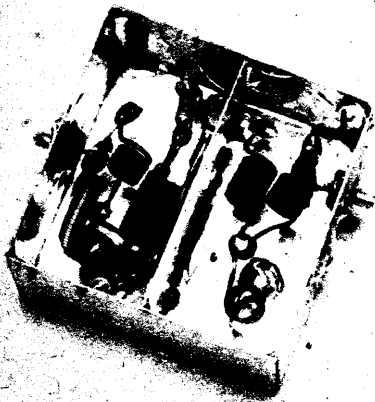
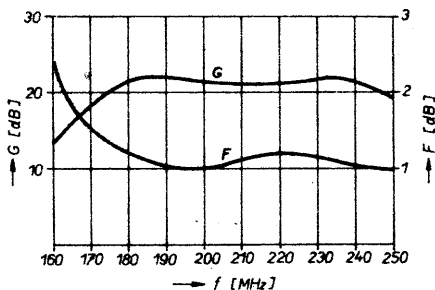


Schéma zapojení zesilovače je stejné jako na obr. 4. Obdobná je též funkce a uspořádání součástek v krabici (obr. 5). Zesilovač má v kmitočtovém pásmu 174 až 230 MHz zisk asi 20 dB a šumové číslo lepší než 2 dB. Kmitočtová závislost zisku a šumového čísla je na obr. 10.



Obr. 10. Pásmový zesilovač 174 až 230 MHz – kmitočtová závislosti

Seznam součástek

Cívky

- L1 6,5 z drátu CuL
o \varnothing 0,5 mm na \varnothing 3 mm
- L2 5 z drátu CuL
o \varnothing 0,5 mm na \varnothing 3 mm
- L3 9 z drátu CuL
o \varnothing 0,5 mm na \varnothing 3 mm
- L4 14 z drátu CuL
o \varnothing 0,5 mm na \varnothing 3 mm
- L5 5 3/4 z drátu CuL
o \varnothing 0,5 mm na \varnothing 3 mm
- L6 5 z drátu CuL
o \varnothing 0,5 mm na \varnothing 3 mm

Kondenzátory

- C1, C6 4,7 pF, TK 656 (nebo podobný keramický)
 - C2, C5 nejsou zapojeny (0 pF)
- Ostatní součástky jsou jako u zesilovače 47 až 68 MHz.
- Jako všechny předchozí zesilovače, není nutné ani tento zesilovač dořadovat, jestliže byly dodrženy hodnoty všech součástek.

Zesilovače pro IV. a V. TV pásmo s tranzistorem KF907

Poslední problém, o jehož řešení je značný zájem, představují zesilovače pro IV. a V. TV pásmo s tranzistorem MOSFET. Zde je na místě podotknout, že tranzistor typu KF907 je určen především pro zesilovače pracující ve IV. a V. TV pásmu. Vzhledem k impedančním poměrům na vstupu a výstupu tranzistoru je KF907

předurčen pro úzkopásmové aplikace se šířkou pásma asi 20 MHz. Aplikací jednoduchých (dvouobvodových) širokopásmových přizpůsobovacích obvodů je možné dosáhnout absolutní šířky pásma asi 100 MHz. Zmenšíme-li nároky na zesílení, je možné dosáhnout šířky pásma až 200 MHz.

Realizace širokopásmových zesilovačů s KF907 je však závislá na možnosti použít rozmitač, který je pro drtivou většinu amatérů nedostupný.

Existuje však velmi jednoduchá, ba přímo prostá konstrukce zesilovače pro IV. a V. TV pásmo, která dává velmi uspokojivé výsledky i bez použití měřicích přístrojů. Této konstrukci jsou věnovány následující řádky.

Zesilovač pro skupinu kanálů ve IV. a V. TV pásmu

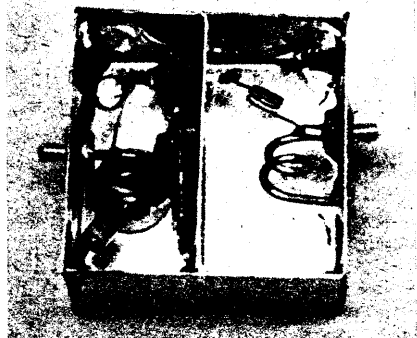
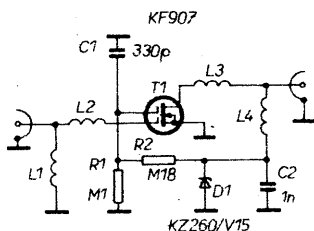


Schéma zapojení zesilovače je na obr. 11. Konstrukce je opět samonosná. Provedení krabičky a mechanické rozměry jsou na obr. 12. Uspořádání součástek v krabici je na obr. 13.

Cívky L1 a L2 tvoří spolu se vstupní kapacitou tranzistoru jednoduchý přizpůsobovací obvod, který přizpůsobuje vstup tranzistoru k impedanci 75 Ω . Kondenzátory C1 a C2 jsou blokovací, rezistory R1 a R2 vytvářejí dělič napětí pro elektrodu G2. Cívky L3 a L4 spolu s výstupní kapaci-



Obr. 11. Schéma zapojení zesilovače pro IV. a V. TV pásmo

tu tranzistoru tvoří jednoduchý přizpůsobovací obvod, který přizpůsobuje výstup tranzistoru k impedanci 75 Ω .

Byly zkonstruovány čtyři zesilovače, lišící se středním pracovním kmitočtem. Vlastnosti těchto zesilovačů jsou přehledně shrnuty v tab. 1. Kromě šumového čísla a zisku je uvedena i šířka pásma pro pokles zesílení o 3 dB. Odtud vyplývá, že zesilovače jsou schopny zesilovat skupinu 5 až 9 kanálů.

Seznam součástek

Cívky

- L1 1,5 z drátu o \varnothing 0,8 mm na \varnothing 3 mm
- L4 1 1/4 z drátu o \varnothing 0,8 mm na \varnothing 3 mm

Cívky jsou zhotoveny z drátu CuAg, CuSn nebo Cu a jsou pro všechny zesilovače stejné.

Rezistory (TR 151, 191)

- R1 100 k Ω
- R2 180 k Ω

Tab. 1. Parametry zesilovačů pro IV. a V. TV pásmo

f_0 [MHz]	G [dB]	F [dB]	$B_{3\text{ dB}}$ [MHz]	L2 [z]	L3 [z]
470	21	3	40	3	4
550	20	3	50	2	3
650	19	3	60	1	2
750	18	3	70	6 mm	1,5

Kondenzátory

- C1 330 pF, TK 661 (nebo podobný keramický bezvývodový)
- C2 1 nF, TK 661 (nebo podobný keramický bezvývodový)

Kapacita kondenzátorů C1 a C2 není kritická a může být 150 pF až 4,7 nF.

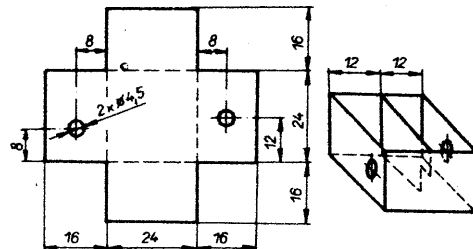
Zenerova dioda

KZ260/V15

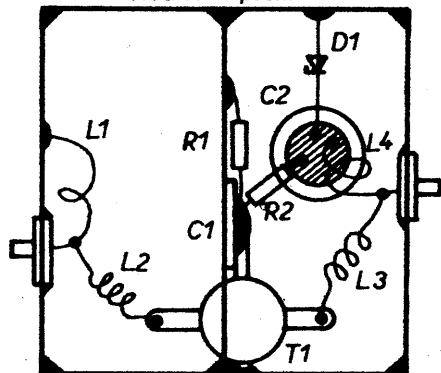
Údaje cívek L3, L4 v závislosti na středním kmitočtu jsou v tab. 1, obě cívky jsou vinuty drátem CuL o \varnothing 0,2 mm na \varnothing 2,5 mm. U zesilovačů nad 650 MHz doporučuji přemístit vývod L3 z průchodky asi na 3/4 závitů vinutí L4 (tj. něco více než polovina vinutí).

Podle uvedených údajů je možno zhotovit zesilovač s libovolným středním kmitočtem 470 až 800 MHz. Nastavit zesilovač na maximální zesílení při požadovaném středním kmitočtu lze postupným „roztahováním“ závitů cívek L2 a L3 po zapojení zesilovače mezi anténu a televizor. Jestliže televizor nemá vyvedenu indikaci AVC, podle níž se zesilovač nastavuje nejlépe, doporučuji vložit mezi zesilovač a anténu takový útlumový člen, aby se přijímaný signál „topil“ v šumu. Poté se roztahováním cívek L2 a L3 nastaví nejlepší obraz, lepší obraz.

Před nastavováním zesilovače však vždy zkontrolujeme, má-li odebraný proud ze zdroje požadovanou velikost, tj. typicky 7 mA. Výrazná odchylka svědčí o chybě v zapojení, nesprávném odpo-



Obr. 12. Rozměry krabičky zesilovače pro IV. a V. TV pásmo



Obr. 13. Uspořádání součástek v krabici (k obr. 11)

ru rezistorů R1 či R2, zkratu nebo zničeném tranzistoru.

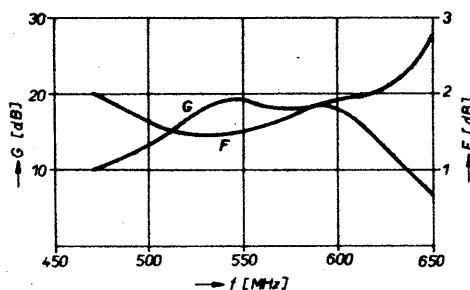
Díky značné jednoduchosti nedosahuje popsaný zesilovač optimálních velikostí šumu a zesílení. Proto je dále uveden zesilovač s poněkud složitějším přizpůsobením; zlepšení šumového čísla asi o 1 dB a zvětšení šířky pásma je však vykoupeno nutností použít rozmlítač.

Zesilovač 530 až 600 MHz (29. až 36. kanál)



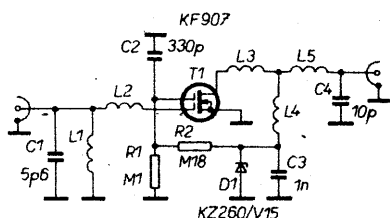
Tento zesilovač pouze dokresluje možnosti použití tranzistoru KF907 v pásmu UHF. Jeho realizace je určena zkušenějším amatérům, kteří mohou hotový zesilovač nastavit pomocí rozmlítače.

Uvedený zesilovač má v pásmu 530 až 600 MHz zisk větší než 15 dB a šumové číslo asi 2 dB. Kmitočtové závislosti jsou na obr. 14, na obrázku je zřejmé prosedlání v přenosové charakteristice, typické pro širokopásmové přizpůsobení.



Obr. 14. Pásmový zesilovač 530 až 600 MHz – kmitočtové závislosti (30. až 35. kanál)

Schéma zapojení zesilovače je na obr. 15. Zapojení je obdobné jako u předchozího zesilovače. Kondenzátor C1, cívky L1, L2 a vstupní kapacita tranzistoru vytvářejí širokopásmový přizpůsobovací obvod se šířkou pásma asi 200 MHz, který šumově přizpůsobuje tranzistor v požadovaném pásmu. Kondenzátory C2 a C3 jsou blokovací, výstupní kapacita tranzistoru, cívky L3, L4 a kondenzátor C4 tvoří výstupní přizpůsobovací obvod, jehož vlastnosti jsou v tomto případě určující pro přenosovou charakteristiku zesilo-



Obr. 15. Schéma zapojení zesilovače 530 až 600 MHz

vače. Šířka pásma je závislá na vzájemné vazbě cívek L3 a L5 přes vazební cívku L4. Čím bude vazba větší, tím větší bude nejen šířka pásma, ale také zvlnění (prosedlání) přenosové charakteristiky a zmenší se zesílení.

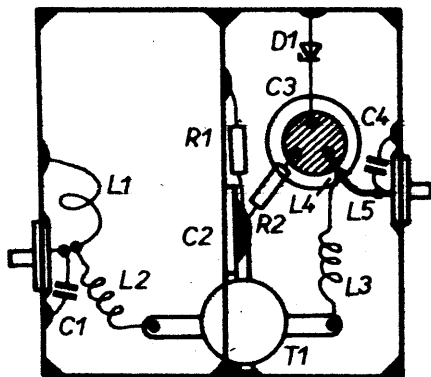
Seznam součástek

Cívky	
L1	1,5 z drátu (CuAg, CuSn nebo Cu) o \varnothing 0,8 mm na \varnothing 3 mm
L2	3 z drátu CuL o \varnothing 0,2 mm na \varnothing 2,5 mm
L3	3,5 z drátu CuL o \varnothing 0,2 mm na \varnothing 2,5 mm
L4 + L5	10 mm drátu (CuAg, CuSn nebo Cu) o \varnothing 0,8 mm odbočka asi v 1/3 délky L4 + L5

Kondenzátory	
C1	5,6 pF, TK 656 (nebo podobný keramický)
C2	330 pF, TK 661 (nebo podobný keramický bezvývodový)
C3	1 nF, TK 661 (nebo podobný keramický bezvývodový)
C4	10 pF, TK 656 (nebo podobný keramický)

Ostatní součástky jako u předchozího zesilovače.

Uspořádání součástek v krabici, stejně jako u předchozího zesilovače, je na obr. 16. Kondenzátory C1 a C4 musí být připájeny tak, aby délka vývodů byla minimální.

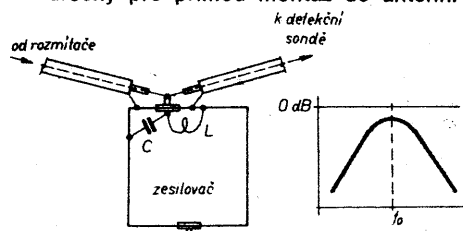


Obr. 16. Uspořádání součástek v krabici

Vlastní naladění zesilovače začíná u obvodů L1C1 a (L4+L5)C4, jejichž rezonanční kmitočet je zapotřebí nastavit roztážením, popř. zkrácením délky cívek na střední kmitočet pásma, tj. v tomto případě na 565 MHz. Laděný obvod přitom zapojíme podle obr. 17. Po naladění uvedených obvodů připojíme cívky L2 a L3, po zapojení napájecího napětí zkontrolujeme správnost pracovního bodu tranzistoru. Roztážením závitů cívek L2 a L3 nastavíme přenosovou charakteristiku zesilovače na požadovaný průběh.

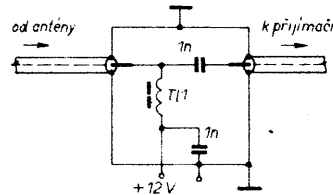
Podobně lze realizovat zesilovače až do konce V. TV pásma. Se zvyšujícím se kmitočtem však porostou obtíže při nastavení, také bude menší zesílení a zhorší se šumové číslo (viz obr. 1).

Všechny popisované zesilovače jsou určeny pro přímou montáž do anténní



Obr. 17. Nastavení rezonančního obvodu na střední kmitočet

krabice. Jsou napájeny stejnosměrným napětím 12 V po souosém kabelu od přijímače, kde je zapojena napájecí výhybka podle obr. 18.



Obr. 18. Schéma zapojení napájecí výhybky. Tlumivka T1 má asi 20 z drátu CuL o \varnothing 0,3 mm na feritové tyčince o \varnothing asi 2 mm délky 8 mm

Na závěr doporučuji zájemcům o stavbu zesilovačů, aby si přečetli i články „Anténní zesilovače“ v AR A2 a A3/1985, jejichž volným pokračováním jsou právě napsané řádky.

NOVÝ SYSTÉM VIDEO 4

Zajímavou novinku představila veřejnosti na výstavě Korea Electronic Show korejská firma Samsung. Byla to videokamera kombinovaná s videomagnetonem, tedy tzv. camcorder, používající nový formát záznamového materiálu o šířce 4 mm. V tomto přístroji jsou používány kazety DAT (je to zkratka Digital-Audio-Tape). Tyto kazety obsahují pásek typu Me o šířce, jak již bylo řečeno, 4 mm.

Podle předběžných údajů chce uvedená firma nabízet tento přístroj již během letošního roku jako exportní artikl. Kompletní camcorder váží pouze 1120 g a jeho rozměry jsou 10 x 21 x 13,5 cm. Hrací doba jedné kazety je udávána na 80 minut, což je pro tento druh záznamu více než postačující. Kamerová část přístroje je vybavena automatickým zaostřováním i automatickým nastavováním bílé barvy. Hledáček je elektronický a je osazen zobrazovacím prvkem s tekutými krystaly. Lze na něm samozřejmě kontrolovat i již hotový záznam. Současně slouží i jako obrazovka, protože camcorder je doplněn tunerem pro příjem televizních pásem VHF a UHF. V případě nutné potřeby lze jím tudíž zaznamenávat i televizní pořady, pokud v tomto případě postačuje pouhých 80 minut nepřetržitého záznamu.

Firma Samsung k tomu říká, že se s vývojem tohoto přístroje začalo již v roce 1985 a do vývoje bylo investováno asi dvačtvrt miliónu dolarů. Výrobce rovněž očekává, že v roce 1988 bude systém VIDEO 4 pokrývat asi 5 % z celkového prodeje camcorderů, což by odpovídalo obrátu asi 200 miliónů dolarů.

V této souvislosti se vnučuje porovnání: korejská firma dokázala za necelé dva roky vyvinout zcela nový typ přístroje a v těžké době ho uvést na trh. Naši výrobci potřebují k tomu, aby uvedli na trh zcela běžná zařízení (jakých běhá po světě obrovská množství) dobu více než dvojnásobnou. Komentáře netřeba.

—Hs—

Elektronická virgule?

Ing. Věnceslav Patrovský

Vrbový proutek, neboli virgule, byl odedávna používán citlivými lidmi k hledání rud a pramenů. Nad podzemním pramenem nebo rudní žilou se začal proutek pohybovat a někdy vykonal i několik otáček. Otáčení proutku pochopitelně není způsobeno nečistými silami, jak tvrdil v 17. stol. páter Lebrin, ale nevědomými stahy svalů proutkaře, který reaguje na podzemní anomálie. Zastánci uvádějí četné úspěchy proutkařů, odpůrci zase zdůrazňují neúspěchy. Jisté však je, že pokud se dobrý proutkař zmýlil, reagoval na reálnou podzemní anomálii, kterou nedokázal odlišit. Mohlo jít např. o styk hornin odlišných vlastností. Různé zkoušky kritiky vyzněly záporně obvykle proto, že neodpovídaly přirozeným podmínkám v terénu. Místo vrbového proutku se dnes používá ocelové smyčky nebo spirály či drátu v podobě písmenky nebo omega. Jev není dodnes uspokojivě vysvětlen, je však nesporně elektrického charakteru a má cosi společného s elektromagnetickým polem.

Účelem tohoto článku není zasvětit čtenáře do tajů proutkařství, ale naznačit novou možnost experimentování v oboru velmi krátkých vln; reakce proutkaře ověřit elektronicky a případně prakticky využít. Zejména mladí radioamatéři mají zde možnost vlastního nenáročného výzkumu, který v podstatě spadá do oblasti biofyziky. Autor tohoto článku nalezl v literatuře práce J. Wüsta a E. Hartmanna (1), kteří zjistili, že na místech, kde reaguje proutkař, nastává jakýsi útlum velmi krátkých vln. Hartmann později použil malého vysíláče na 32 MHz a ve vzdálenosti 0,6 až 1 m přijímače, naladěného však na třetí harmonickou. Krátké antény obou přístrojů byly vzájemně otočeny o 90°, takže přenos signálu vlivem jiné polarizace byl prakticky nulový. Nad tzv. geonómální zónou se změnila polarizace a nastal příjem.

Modifikace a ověření metody

Autor použil zjednodušený způsob. Byl použit přijímač Kvintet a na rozsahu VKV vyladěný vysíláč Buková hora (70,58 MHz), který byl v dané oblasti dobře slyšitelný; signál však nebyl ani příliš silný, ani slabý. Tyto předběžné pokusy byly prováděny v městském a zámeckém parku v Libochovicích. Anténa byla vysunuta jen z poloviny, přijímač byl držěn co nejdále od těla a pozvolná chůze terénem skutečně ukázala velmi ostrá pásma, kde příjem prakticky zmizel, nebo „naskočil“ brum. Pásma byla široká jen 5 až 15 cm, ale později bylo zjištěno, že v době sucha nebo naopak po dešti jsou slabá nebo neostrá. Za normálních okolností byla však změna výrazná a odlišná od změny po přiblížení ke kmeni stromu. Je také třeba zdůraznit, že tato pásma se objevovala i v prostorách, kde v okolí 20 až 50 m žádné stromy nebyly, takže zřejmě

Obr. 2. Deformovaná rajská jablička

nešlo o odrazy. U vertikální antény a polarizace vysíláče se neprojevil směrový účinek, ale u bližších vysíláčů s horizontální polarizací je třeba směrový účinek otáčením zjistit, aby nebyl zaměněn za útlum způsobený sledovaným jevem. Ve zmíněné oblasti, která leží poblíž řeky Ohře, jsou diluviální nánosy, takže jev lze přisoudit podzemním vodním pásmům. Podstatné však je, že dobrý proutkař, který přirozeně neznal polohu zóny a byl ve vzdálenosti asi 12 m sledován autorem s přijímačem, asi v 90 % případů ukázal reakci na stejném místě jako přijímač. Další pokusy byly provedeny v okolí Prahy (Krč, západní Šárka, hostivařská nádrž), v Kokořínském údolí, u rybníků na Dobříšsku aj.) Byl prokázán velmi výrazný břehový jev, na který poukázal v SSSR již v šedesátých letech N. Sočevanov. Překračuje-li se potok (ale někdy i řeka) po lávce či mostě, nastává reakce proutkaře i přijímače poblíž či těsně u obou břehů. Naproti tomu vodní plocha nevyvolává reakci žádnou. Jev je tedy vyvolán nebo ovlivněn stykem vody s pískem, hlínou či hrází. Není zde ovšem místo k rozvíjení spekulací a teorií — souvislost s elektromagnetickým polem je však zřejmá (2). Pro zpřesnění indikace a k možnosti částečného hodnocení, byl připojen mikroampérmetr (0 až 50 μ A) přes regulační odpor 10 k Ω na kondenzátor 5 μ F detektoru FM přijímače. Plná výchylka klesala nad zónou často až téměř k nule. Další pokusy ukázaly, že použije-li se jiný vysíláč, pásma se posouvají, ale i zde ukáže dobrý proutkař reakci. Problém ovšem je, zda proutkař reaguje na elektromagnetické pole vysíláče či na anomálii, která toto pole porušuje. To lze řešit např. použitím pomocného vysíláče. V každém případě je zde otevřené pole pro mladé výzkumníky. Chování velmi krátkých vln je pak výstižně popsáno např. v (3).

Kromě přijímače Kvintet, který se plně osvědčil, lze použít podobného přijímače Song a pravděpodobně i jiné přijímače lepší kvality. Přijímač Dolly nebo Menuet se ukázaly být méně citlivé a méně vhodné i s indikátorem. Celkem se osvědčil i malý přijímač Sitar (indické výroby), který má asi pětkrát menší hmotnost než přijímač Kvintet.

Praktické využití

Kromě možnosti výzkumu na nepříliš zbadaném poli si proutkař může kontrolovat svoje reakce. Geologové pak



Obr. 1. Malý přijímač Sitar indické výroby, doplněný mikroampérmetrem

mohou metodu porovnat s jinými používanými metodami (4). Široké uplatnění však lze vidět v detekci geonómálních zón, které mohou nepříznivě ovlivňovat rostliny, domácí zvířata i samotného člověka, pokud na takové zóně pravidelně pracuje nebo spí. Na obr. 2 jsou deformovaná rajská jablička vyrostlá na takové zóně. V tomto případě stejně jako u břízy s nádory na kmeni byla zóna potvrzena virgule i přijímačem. Tato skutečnost má z hlediska životního prostředí značný význam, protože není problémem posunout postel či stůl a užitkové rostliny sázet mimo zónu. I když ne každá zóna je nebezpečná (škodlivé je místo, kdy se zóny stýkají nebo křížují), je vždy lepší těmto špatným vlivům předcházet.

Literatura

- (1) König H.: Unsichtbare Umwelt. München 1977.
- (2) Bradna, J.: Za tajemstvím virgule. I. mezinárodní kongres psych., Praha 1973.
- (3) Klbal J.: Amatérské rádio pro konstruktéry č. 5/1985.
- (4) Stupka J.: Sdělovací technika č. 4/1976.

Poznámka redakce

(Svoji specifičností mne článek podnítl k následující úvaze):

Šíření velmi krátkých vln v atmosféře při dálkovém příjmu umožňují „zlomové zóny“ atmosféry, tj. teplotní a vlhko-

stní rozhraní vzduchových mas. Jsou to buď nestabilní, vířivé proudy vzduchových hmot neboli turbulence, či naopak stabilní vzduchové vrstvy (tzv. listy) inverzního charakteru s rozdílnými teplotami i vlhkostí a tím tedy i rozdílnou dielektrickou konstantou jednotlivých vzduchových vrstev. Z teorie šíření elektromagnetických vln je známo, že při přestupu vln z jednoho dielektrického homogenního prostředí do druhého dochází k lomu a na ostrém rozhraní výrazné inverze i k odrazu tohoto vlnění. Odraz je způsobený hromaděním elektrického náboje (vysoká elektrická koncentrace) na tomto dielektrickém rozhraní, které má obdobné vlastnosti jako kondenzátor.

Z teorie polovodičů je dále známo, že hraniční oblast dvou materiálů polovodičového typu p-n s vysokým přechodovým odporem v závěrném směru vytváří rovněž dielektrické rozhraní — kondenzátor — známý varikap s napěťově řízenou proměnnou kapacitou. Zlomová oblast v zemské kůře, o níž pojednává výše uveřejněný článek, tvoří rovněž určité dielektrické rozhraní dvou materiálů s různě vysokým elektrickým odporem. Na ostrém rozhraní, kde vlivem elektrostatických odpudivých sil dochází k polarizaci náboje, vzniká rovněž kondenzátor a to značných rozměrů. Rozložení náboje a jeho hustota podél zlomu bude různá, ale vzhledem ke špatné vodivosti zlomové oblasti ji nelze běžnými metodami měřit. Elektronová koncentrace je však oproti rozložení v nezlomové oblasti mnohonásobně vyšší a elektrostatické pole, které kolem sebe vytváří, je silnější. Čím je vodivost obou zón

rozdílnější, tím je i koncentrace vyšší a elektrostatické pole obklopující zlom silnější. Tak tomu je na rozhraní ruda—kámen, voda—kámen aj. Je-li elektrostatické pole dostatečně silné, působí až nad zemským povrchem, kde vytváří nábojovou oblast, obdobnou Faradayově kleci, odpuzující vnější elektromagnetické vlnění. Vždy však musí jít o vertikální zlom, uzavírající elektrostatické pole směrem k zemskému povrchu. V horizontálně plošných vrstvách zůstává silové pole pod zemským povrchem. Je-li zlomová oblast postavena dlouhodobým suchem, vyprahlá, či naopak dokonale provlhnutá, dielektrické rozhraní se vytrácí, slabne až zaniká, elektrostatické pole se nevytváří.

Z bioniky je známo, že dlouhodobý pobyt člověka, zvířat i rostlin v silnějším elektrostatickém poli vyvolává biologické změny v tkáňovém růstu. Většinou působí negativně, vyvolává i patologické změny, ale v určitých případech může být i vyhledávan. Zlomové oblasti nesnášejí hraboši, jejich „tunely“ tam nenajdeme. Naopak ale krtonošky a některé druhy drobných živočichů určité oblasti rozdílných dielektrických vrstev vyhledávají s oblibou. Na vysoce senzitivního člověka pak mohou mít i přímý, okamžitý vliv. Má-li v ruce vhodný snímač, může registrovat elektrostatické pole nad takovou oblastí. Snímačem může být čerstvě uřízlý a provlhlý vrbový proutek (jiné proutky jsou suché a má špatnou vodivost; tedy nevhodné, jak to dobře znají proutkaři) nebo smyčka z vodivého materiálu. Dokonale vodivý materiál — zlato, stříbro, měď — je nevhodný, oblíbený je drát ocelový, nejvýhodnější je ocelová spirála (zvýšený odpor). Větší odpor materiálu zajišťuje větší potenciální rozdíl na koncích smyčky, držené v rukou. Proutek, smyčka a v něm indukovaná elektromotorická síla pak působí na citlivého člověka obdobně jako drždadlo dětského induktoru, čím pevněji je smyčka držena, tím více elektrostatické a svalové síly působí na její ohyb. V místě zlomu je pak indikace největší a proutkař se bezděčně snaží najít nejsilnější „stejnoseměrné brnění“ ohýbající se smyčky k zemi, do místa nejvyšší koncentrace pole.

V oblastech vyššího elektrostatického pole v atmosféře, kolem vedení vysokého elektrického napětí, vertikálního zlomu v zemské kůře apod. dochází k odrazu elektromagnetických vln určitých vlnových délek, které se pak uvnitř této oblasti (pod vedením vysokého napětí, v bouřkové zóně) projevují jako výrazný útlum příjmu. Obdobně tomu bude i při zjišťování zlomové oblasti u zemského povrchu. Protože však toto pole je úzké, lze je zjišťovat pouze přijímačem s co nejmenší anténou, nejlépe smyčkovou, méně vhodná již je anténa prutová, dipól je již zcela nevhodný. Se smyčkovou anténou lze nalézt naprosto přesné místo rozhraní dielektrických konstant měřené lokality.

Z tohoto pohledu se tedy pokusy s Ing. Patrovského, CSc. jeví jako velmi zajímavé a můžeme je doporučit k dalšímu experimentování případným zájemcům o technické „proutkaření“ a to nejen v aprílovém měsíci, kdy jsou prý vrbové proutky pro hledání vody nevhodnější.

ing. Jan Klbal

POZNÁMKY K FÁZOVACÍM OBVODOM KOINCIDENČNÝCH DEMODULÁTOROV

Ing. Igor Vířaz, CSc.

V poslednom období bolo publikovaných niekoľko zapojení koincidenčných demodulátorov s rôznymi fázovacími obvody. Chcem poukázať na niektoré vlastnosti týchto fázovacích obvodov a ich vhodnosť či nevhodnosť pre použitie v koincidenčných demodulátoroch.

Koincidenčný demodulátor má tvar demodulačnej charakteristiky určený tvarom fázovej charakteristiky použitého fázovacieho obvodu. V koincidenčných demodulátoroch s nesymetrickým koincidenčným obvodom [1] sa najčastejšie používa fázovací obvod s jednoduchým rezonančným okruhom, ktorého schéma je na obr. 1a. Symetrický fázovací obvod podľa obr. 1b sa používa v koincidenčných demodulátoroch so symetrickým koincidenčným obvodom [2]. Prenos na-

pätia fázovacieho obvodu možno vyjadriť rovnicou

$$\dot{A} = \frac{U_{\text{vyst}}}{U_{\text{vst}}} = |\dot{A}| e^{j\varphi}$$

kde $|\dot{A}|$ je absolútna hodnota prenosu napätia,

φ je fázový posuv výstupného napätia oproti vstupnému.

V zapojeniach [3] a [4] sú použité fázovacie obvody s viazanými rezonančnými okruhmi. Fázovacie obvody môžu byť v nesymetrickom zapojení podľa obr. 2a alebo v symetrickom zapojení podľa obr. 2b (podľa použitého koincidenčného obvodu).

Pre stanovený činiteľ väzby „k“ medzi viazanými rezonančnými okruhmi platia pre viazané rezonančné okruhy s napäťovou kapacitnou väzbou podľa obr. 2 rovnice pre výpočet kapacít

$$C_2 = \frac{C}{1+k}, \quad C_3 = \frac{kC}{1-k^2}$$

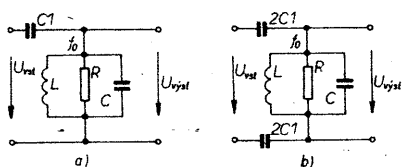
kde C je celková kapacita rezonančných okruhov.

Pri nulovej väzbe rezonančných okruhov ($k=0$) sa fázovacie obvody na obr. 2 redukovú na jednoduché fázovacie obvody podľa obr. 1.

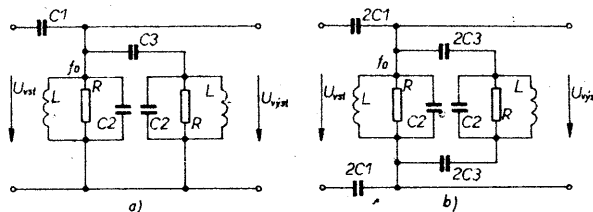
Vlastnosti fázovacích obvodov podľa obr. 1 a obr. 2 sú ukázané na vypočítaných fázových charakteristikách týchto obvodov. Súčiastky použité pre výpočet boli prevzaté zo [4].

$$C_1 = 16 \text{ pF}, C_2 = 470 \text{ pF}, C_3 = 4,7 \text{ pF}, \\ R = 2200 \Omega, k = 0,01.$$

Použitie indukčnosti pre rôzne činitele väzby „k“ sú v nasledujúcej tabuľke. Tam



Obr. 1. Schéma zapojenia jednoduchého fázovacieho obvodu (a - nesymetrické zapojenie, b - symetrické zapojenie)



Obr. 2. Zapojenie fázovacieho obvodu s viazanými rezonančnými okruhmi (a - nesymetrické zapojenie, b - symetrické zapojenie)

sú tiež rezonančné frekvencie „ f_0 “ paralelných rezonančných okruhov vo fázovacom obvode pri uvažovanej medzifrekvencii $f_{mf} = 10,7$ MHz a kapacite rezonančných okruhov $C = 470$ pF.

L [μH]	k	f_0 [MHz]
0,4552	0	10,880
0,4540	0,01	10,949
0,4513	0,02	11,036

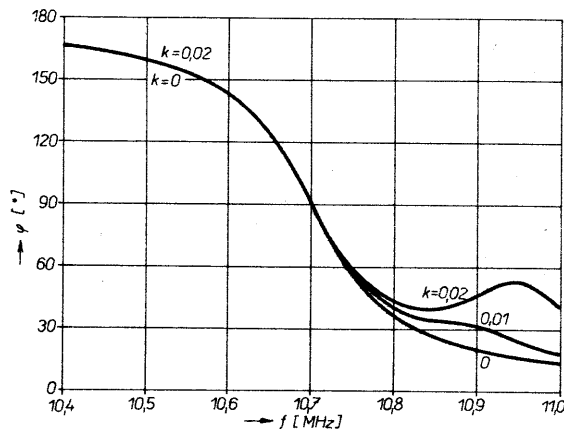
Vypočítané fázové charakteristiky fázovacieho obvodu ako funkcie činiteľa väzby „ k “ medzi okruhmi sú na obr. 3. Krivka pre $k = 0$ je fázová charakteristika jednoduchého fázovacieho obvodu podľa obr. 1. Krivka pre $k = 0,01$ je fázová charakteristika fázovacieho obvodu s viazanými rezonančnými okruhmi v [4]. U tohoto obvodu je zvolený medzi rezonančnými okruhmi podkritický stupeň väzby $kQ = 0,7$. Krivka pre $k = 0,02$ je pri nadkritickom stupni väzby medzi rezonančnými okruhmi $kQ = 1,4$.

Na obr. 4 sú fázové charakteristiky fázovacieho obvodu ako funkcie kvality rezonančných okruhov Q . Parametrom kriviek je podiel Q'/Q , kde Q je kvalita rezonančných okruhov (podľa [4]) približne 70. Zmena stupňa väzby medzi rezonančnými okruhmi kQ dosiahnutá zmenou kvality rezonančných okruhov Q a spôsobuje zmenu strmosti fázovej charakteristiky pri súčasnej zmene šírky pásma a deformácii charakteristiky.

Na obr. 5 je fázová charakteristika fázovacieho obvodu pri rozladenom sekundárnom rezonančnom okruhu. Krivka „a“ je fázová charakteristika správne nastaveného fázovacieho obvodu v [4], krivka „b“ je fázová charakteristika fázovacieho obvodu pri rozladení sekundárneho rezonančného okruhu o $-1,5\%$ oproti primárnemu, tj. rezonančná frekvencia sekundárneho rezonančného okruhu je 0,985 rezonančnej frekvencie primárneho.

Fázová charakteristika jednoduchého fázovacieho obvodu na obr. 3 je symetrická oproti medzifrekvencii. Fázová charakteristika fázovacieho obvodu s viazanými rezonančnými okruhmi v [4] (krivka pre $k = 0,01$) je vzhľadom k medzifrekvencii nesymetrická a so vzrastajúcim činiteľom väzby medzi rezonančnými okruhmi sa skraca jej lineárna časť a zväčšuje sa

Obr. 3. Fázové charakteristiky fázovacieho obvodu ako funkcia činiteľa väzby medzi rezonančnými okruhmi



deformácia v oblasti vyšších frekvencií. Strmosť fázových charakteristik v okolí medzifrekvencie prakticky nezávisí na činiteľi väzby „ k “. Obr. 4. a obr. 5 dokumentujú vplyv tolerance použitých súčiastok na tvar fázových charakteristik a dôsledky nesprávneho naladenia fázovacieho obvodu v [4].

U jednoduchého fázovacieho obvodu podľa obr. 1 nedochádza pri zmene kvality rezonančného okruhu k deformácii jeho fázovej charakteristiky, iba ku zmene jej strmosti so zachovaním jej symetrie oproti medzifrekvencii. Pri rozladení rezonančného okruhu fázovacieho obvodu dochádza k lineárnemu posunutiu fázovej charakteristiky po frekvenčnej osi a nedochádza k jej deformácii. Nastavenie jednoduchého fázovacieho obvodu podľa obr. 1 spočíva v naladení rezonančného okruhu tak, aby bol fázový posuv fázovacieho obvodu na medzifrekvencii rovný 90° . K správne nastaveniu fázovacieho obvodu postačí merať jednosmerné napätie na výstupe koincidenčného demodulátora.

U zložitého fázovacieho obvodu podľa obr. 2 nie je v žiadnej literatúre uvedený postup správneho nastavenia tohoto fázovacieho obvodu. Problém spočíva v správnom nastavení rezonančných frekvencií obidvoch rezonančných okruhov na rovnakú frekvenciu tak, aby bol výsledný fázový posuv fázovacieho obvodu na medzifrekvencii rovný 90° . Pri rozladení rezonančných okruhov fázovacieho obvodu v oči sebe o viac ako $\pm 5\%$ sa fázová charakteristika prakticky zhoduje s fázovou charakteristikou jednoduchého fázovacieho obvodu a použitie viazaných rezonančných obvodov stráca zmysel. Pri rozladení rezonančných okruhov okolo $\pm 1,5$ až 2% dochádza k podstatnej defor-

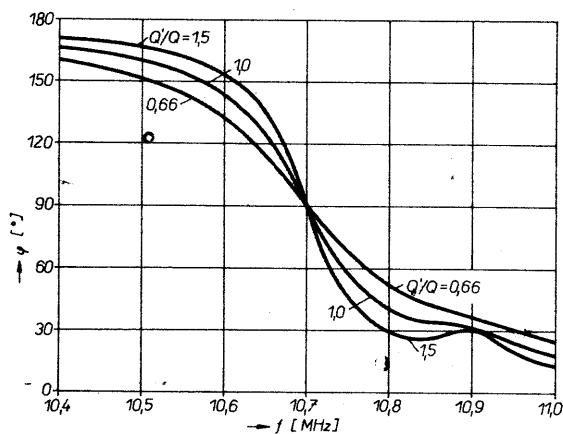
mácii fázovej charakteristiky fázovacieho obvodu. K správne nastaveniu fázovacieho obvodu je treba aspoň rozmietať generátor a osciloskop.

Záverom možno povedať, že fázovací obvod koincidenčného demodulátora podľa obr. 2 s viazanými rezonančnými okruhmi nemá fázovú charakteristiku ani lineárnejšiu ani strmšiu, nemá ani väčšiu šírku pásma ako jednoduchý fázovací obvod podľa obr. 1. Jeho používanie nezlepšuje vlastnosti koincidenčného demodulátora a v amatérskych podmienkach skôr jeho vlastnosti zhoršuje a podstatne komplikuje jeho nastavenie. Zvyšuje nároky na výber súčiastok a rozladovanie fázovacieho obvodu vplyvom prirodzených vlastností prostredia najmä vplyvom zmeny parametrov keramických kondenzátorov a feritových jadier cievok spôsobuje deformácie fázovej charakteristiky fázovacieho obvodu.

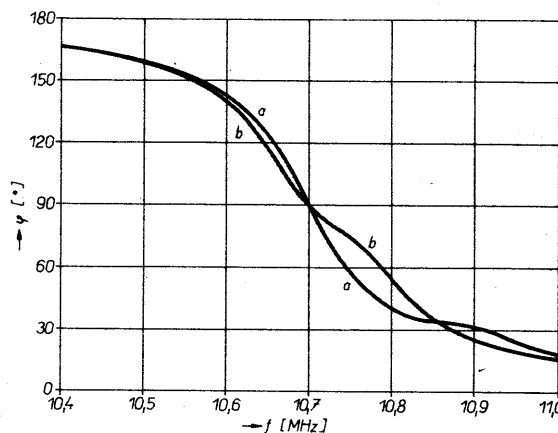
Fázové charakteristiky fázovacích obvodov boli merané na realizovaných fázových obvodoch pomocou merača impedancie a prenosu BM 538. Výsledky merania sú v zhode s vypočítanými charakteristikami na obr. 3 až 5 a jednoznačne potvrdzujú závery tohoto článku.

Použitá literatúra

- [1] Kryška, L.: Tuner KIT 74 stereo. Radiový konstruktér 6/75.
- [2] Kyrs, F.: Rozhlasové prijímače. AR B5/84.
- [3] Allan, M.: Integrované obvody zemí RVHP. AR B6/80.
- [4] Pavlík, J.: Kvalitní mf zesilovač 10,7 MHz. AR A12/83.



Obr. 4. Fázové charakteristiky fázovacieho obvodu ako funkcia kvality rezonančných okruhův



Obr. 5. Fázové charakteristiky fázovacieho obvodu ako funkcia rozladenia rezonančných okruhův



mikroelektronika

```
5 CLS:PRINT AT 0,11,"PROGRAM":BRIGHT 1
10 PRINT AT 3,5;"P R O T O D O P O R"
15 BRIGHT 0: PRINT AT 6,13;"aneb"
17 PRINT AT 10,3;"Kreace jakéhokoli odporu";AT 13,4;
"z jakýchkoli rezistorů";AT 16,8;"jedine hodnoty"
20 PAUSE 200:DIM n(20):CLS
25 PRINT AT 5,0;"Rezistor s jakým odporem máš?";
INPUT r: PRINT AT 6,10;"R=";r;" ohmů"
30 PRINT AT 8,0;"Jakou hodnotu odporu potřebuješ?";
INPUT rz:PRINT AT 9,10;"Rv = ";rz;" ohmů"
35 PRINT AT 11,0;"Kreace je podmíněna";AT 13,2;
"1. přesností odporu Rv na 1 %";AT 14,2;
"2. zadanou přesností odporu Rv"
40 IF INKEY$="1" THEN LET dp=1: GO TO 150
42 IF INKEY$="2" THEN CLS: PRINT AT 5,3;"Jakou
přesnost stvoreného";AT 7,5;"odporu požaduješ?";
AT 9,12;" %": INPUT dp: PRINT AT 9,14;dp:
PAUSE 50: GO TO 150
43 GO TO 40
50 IF r=rz THEN LET rv=rz: GO SUB 200:GO TO 205
55 LET p=1
60 IF r > rz THEN LET rv=0: LET ns=0: GO TO 90
70 LET ns=INT(rz/r)
75 IF ns > nn THEN LET rv=nn*r: LET n=nn:GO TO 320
80 LET rv=ns*r: LET n=ns
85 IF rv=rz THEN GO SUB 200:GO SUB 210:GO TO 250
90 LET e=0
95 LET n(p)=INT(r/ABS(rz-rv))+e: GO SUB 300
100 IF n > nn THEN GO TO 130
105 LET rv=rv+r/n(p)
110 IF rv=rz THEN GO SUB 200:GO SUB 210:GO TO 230
115 IF e=0 THEN LET e=1:LET rv=rv-r/n(p):GO TO 95
120 IF rz-rv <=dp*rz/100 THEN GO SUB 200:
GO SUB 210: GO TO 230
125 LET p=p+1: GO TO 90
130 IF rv=0 AND p=1 THEN LET rv=r/nn
135 GO TO 320
150 CLS:PRINT AT 5,0;"Jsi omezen počtem odporů R ?";
AT 7,12;"ANO - NE"
155 IF INKEY$="a" THEN GO TO 165
160 IF INKEY$="n" THEN LET nn=1e10: GO TO 50
163 GO TO 155
165 PRINT AT 10,0;"Kolik odporů R máš k dispozici?";
170 INPUT nn:PRINT AT 12,12;nn;" odporů";
PAUSE 50: GO TO 50
200 CLS: PRINT AT 1,0;"Požadovaný odpor ";rz;" ohmů"
202 PRINT AT 2,0;"bude vytvořen zapojení";RETURN
205 PRINT AT 3,0;"jednoho odporu ";r;" ohmů";GO TO 350
210 PRINT AT 3,0;ns;" odporů ";r;" ohmů do série";
RETURN
220 PRINT AT 3,0;rp;" odporů ";r;" ohmů paralelně";
GO TO 250
230 PRINT AT 4,0;"a seriovým spojením těchto";
AT 5,0;"dílců obvodu:"
235 LET i=1
237 IF n(i)=0 THEN GO TO 250
240 PRINT AT 5+i,2;" se ";n(i);" paralelními odpory"
245 LET i=i+1: GO TO 237
250 GO SUB 300
251 LET rv=(INT(rv*1000))/1000
253 PRINT : PRINT"Vytvořený odpor ";rv;" ohmů se"
255 PRINT "od vyzadane hodnoty ";rz;" ohmů"
257 LET pp=ABS((rz-rv)/rz)*1e8: LET pp=(INT(pp))/1e6
260 PRINT "lisi o ";pp;" %"
265 PRINT: PRINT"Čele zapojení si vyzada"
270 PRINT n;" odporů ";r;" ohmů."
275 GO TO 350
300 LET a=1: LET n=0
301 IF n(a)=0 THEN GO TO 304
302 LET n=n+n(a): LET a=a+1: GO TO 301
304 LET n=n+ns: RETURN
320 CLS: PRINT BRIGHT 1;AT 5,0;"Kreace je omezena
počtem odporů!"; BRIGHT 0
325 PRINT AT 8,3;"S ";nn;" odpory lze dosáhnout";
AT 10,4;"optimálně odporu hodnoty";AT 12,10;rv;" ohmů."
330 GO TO 350
350 PRINT AT 21,0;"Nova volba? ANO - NE"
355 IF INKEY$="a" THEN RUN 20
360 IF INKEY$="n" THEN STOP
365 GO TO 355
```

PROTOODPOR

Jiří Macků, Petr Klemra

Patrně si všimli mnozí konstruktéři elektronických systémů, odkázání při získávání potřebných součástek na maloobchodní síť, že naše specializované prodejny mívají občas určité mezery ve svém sortimentu. Například v oblasti rezistorů není neobvyklé, když z dvaceti požadovaných hodnot odporů jsou na skladě jedna nebo dvě. Doposud byla tato skutečnost často limitujícím faktorem pro stavbu potřebného obvodu. Při využití námi navrženého programu se však stává snadno a s výhodami řešitelnou.

Algoritmus programu vychází ze známého poznatku, že vhodným sériovým a paralelním spojením konečného počtu rezistorů jakékoli hodnoty lze realizovat s libovolně zvolenou přesností kteroukoli hodnotu jinou. S ohledem na teoretické i aplikační zjednodušení je program koncipován pro jedinou výchozí hodnotu odporu. Program navrhne takové sérioparalelní zapojení rezistorů tohoto odporu, které se zadanou přesností žádany odpor vytvoří. Současně se kontroluje počet potřebných rezistorů a v případě, že je jejich počet omezený se určí, jakou hodnotu odporu nejbližší k žádané je možno s nimi realizovat.

Praktický význam navrženého postupu pro spotřebitele je zřejmý: není třeba shánět autorem návodu doporučené nebo výpočtem zjištěné rezistory, ale stačí koupit rezistory s jakoukoli hodnotou odporu, které jsou právě v navštíveném obchodě k mání. Ovšem vyhoda

nespočívá pouze v realizovatelnosti našich konstrukcí nezávisle na vnějších podmínkách (alespoň pokud se týče rezistorů), ale přináší též řadu dalších výhod. Jmenujme např. zvětšení výkonové zátěžitelnosti, přirozenou kompenzaci variability hodnot původních součástek a při paralelních řazeních též podstatné zvýšení spolehlivosti vytvořeného obvodu. A to nehovoříme o výhodách pro výrobce, který při důsledném zavedení produkce jediné hodnoty odporu svých rezistorů (přip. kapacit kondenzátorů apod.) podstatně zvýší efektivitu výroby (snadná automatizace), odpadnou problémy s kalibrací (na přesné hodnotě nebude záležet) a zjednoduší se administrativní spojená s evidencí a distribucí.

Jsmo si ovšem vědomi, že tento náš program přináší jen dílčí řešení problémů našich konstruktérů. Můžeme je však potěšit sdělením, že jejich trampoty se sháněním součástek

se chýlí ke konci. Podrobnosti řešení s ohledem na právní ochranu pochopitelně nemůžeme ještě v tuto chvíli publikovat. Proto jen naznačíme. Podařilo se nám dokázat, že O'Carpenterův Teorém o principiální realizovatelnosti („vhodným kombinováním konečného počtu prvků lze principiálně realizovat cokoli jiného“) lze prakticky aplikovat i v elektronice. V současné době dokončujeme program pro návrh elektronických obvodů libovolných parametrů pouze z tranzistorů 101NU70. Doufáme, že jej vbrzku budeme moci na tomto místě předložit všem zájemcům.

... V poslední době se však objevují mezi konstruktéry „první vlašťovky“, signalizující, že vyrůstají konstruktéři nového typu, kteří dovedou tvůrčím způsobem využívat dostupný sortiment našich součástek při zachování plné funkčnosti výrobků, a jen v nezbytných případech se orientují na nové typy z dovozu ...

Ze Zpravodaje rožnovského k. p. TESLA, řekl generální ředitel TESLA — Elektronické součástky ing. Milan Vičar.

Do súťaže MIKROPROG '86 bolo prihláseno celkom 50 programů pro mikropočítače ZX-Spectrum (21), IQ151 (9), SORD M5 (7), ZX-81 (5), SAPI-1 (4), PMD-85 (2), ATARI 800 (1) a PP-01 (1). Podle pravidel súťaže byla tedy vyhodnocena samostatná kategorie „ZX-Spectrum“ a ostatní programy (méně než 10 pro jeden typ mikropočítače) přešly do kategorie „ostatní“. Přesto jsme vyhodnotili nejlepší programy (vzhledem k jejich kvalitě) i pro mikropočítače SORD M5, IQ-151, ZX-81 a PMD-85.

Dostali jsme 7 řešení tematických úkolů, z nichž byla čtyři odměněna. Nahrávání z i do počítače ve formátu ZX-Spectrum bylo vyřešeno pro mikropočítače ZX-81, SAPI-1, IQ-151, SORD M5 a PMD-85.

Komise se rozhodla odměnit většinu programů vhodných pro publikování, předplatným časopisu AR na rok 1987. Kromě toho vybrala následující programy k odměnění peněžními poukázkami v celkové hodnotě 8700 Kčs:

Professor a Testeditor (univerzální didaktické programy pro vytváření a používání nejrůznějších testů znalostí s možností používání obrázků). Autor *Ing. M. Štěpánek*, mikropočítač ZX-Spectrum, odměna 2000 Kčs.

GROS (grafický rozhodovací systém). *Ing. M. Štěpánek*, mikropočítač ZX-Spectrum, odměna 800 Kčs.

NEWTON/86 (výukový program pro základy mechaniky). *RNDr. P. Svoboda, B. Svoboda*, ZX-Spectrum, odměna 300 Kčs.

GENS 3- (rozšíření programu GENS3 o instrukce mikroprocesoru 8080). *P. Papiálek*, mikropočítač ZX-Spectrum, odměna 300 Kčs.

Soubor programů pro IQ-151 (řada assemblerů, databanka, drobné praktické programy ap.). *J. Ježek*, mikropočítač IQ-151, odměna 1600 Kčs.

Výukový program instrukcí mikroprocesoru 8080 a BASICu 1 a G. *Ing. P. Hlaváček*, mikropočítač SORD M5, odměna 500 Kčs.

Města (výukový zeměpisný program na města v ČSSR). *J. Jelínek*, mikropo-

MIKRO PROG '86



MIKRO KON KURS '86

čítač SORD M5, odměna 500 Kčs.
Síťová analýza. *Ing. P. Laník*, mikropočítač ZX-81, odměna 300 Kčs.
LOGAN '27 (využití počítače jako logického analyzátoru). *V. Dovač*, mikropočítač PMD-85, odměna 400 Kčs.

Za řešení tematických úkolů:

T. Hradský (ZX-81→Spectrum), odměna 500 Kčs
Ing. L. Kober (SAPI-1→Spectrum), odměna 500 Kčs
L. Ježek (IQ151→Spectrum), odměna 500 Kčs
Ing. R. Lédr (PMD-85, SAPI-1→Spectrum), odměna 500 Kčs

Nejmłodšímu účastníkovi súťaže (11 let): *Michal Vondráček* (výuka telegrafní abecedy), 200 Kčs.

x x x

Do súťaže MIKROKONKURS '87 prišlo celkom 19 príspevků. Všechny jsou vhodné k publikování a jejich autoři byli odměněni předplatným AR na rok 1987. Ze zadaných tematických úkolů byl vyřešen pouze Interfejs RS232C pro ZX-Spectrum. Ostatní tematické úkoly z loňského ročníku súťaže zůstaly i pro letošní MIKROKONKURS.

Komise se rozhodla odměnit následující konstrukce peněžními poukázkami v celkové hodnotě 6300 Kčs:

Modulová sestava pro ZX-Spectrum. *Ing. J. Doležal*, odměna 2000 Kčs.

Soubor aplikačních doplňků pro ZX-Spectrum. *Ing. I. Hejda, Ing. J. Kačmárik*, odměna 2000 Kčs.

Grafický displej. *Ing. J. Nádherna*, odměna 500 Kčs.

Rozšíření paměti a připojení dálkopisu k ZX-Spectrum. *Ing. J. Doležal*, odměna 500 Kčs.

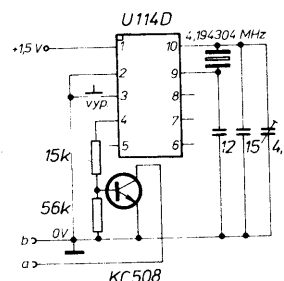
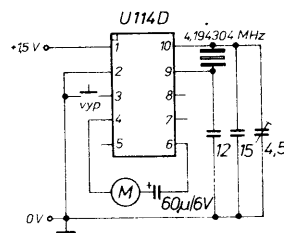
Interfejs RS232C pro ZX-Spectrum. *Ing. J. Hanuš*, odměna 800 Kčs.

RAM disk k PMD-85. *Ing. M. Stránský*, odměna 500 Kčs.

ZDROJ ČASOVÝCH IMPULZOV K TEMS 80 03 A

Školský mikropočítač TEMS 80 03 A je určený predovšetkým pre použitie vo výuke. Výrobca však počítal aj s jeho obmedzeným využitím pre ovládanie jednoduchých zariadení (po zabudovaní ďalšieho obvodu 8255). Pri aplikácii mikropočítača na riadenie technologického procesu je často potrebné pracovať v reálnom čase. Keďže mikropočítač TEMS 80 03 A nemá vstavaný nezávislý časovač (napr. 8253), realizovali sme túto funkciu pomocou vonkajšieho zdroja hodinových impulzov. Využili sme na to prerušovací systém. Periodickým prerušovaním hlavného programu sa raz za dve sekundy vyvoláva krátky obslužný program, ktorý nahrádza časovač. Takto počítač dokáže určiť čas, kedy je potrebné vykonať nasledujúci zásah do činnosti zariadenia.

Tento princíp sme realizovali pripojením upraveného generátora 0,5 Hz vybraného z komerčných nástenných hodín PRIM QUARTZ k mikropočítaču. Schéma zapojenia a našej úpravy je na obr. 1.



Z tela hodín sme vyňali krabičku so strojčekom, z ktorej sme odstránili všetky mechanické časti vrátane odpojenia motorčeka. Na vývodoch kde bol pripojený motorček vystupujú pravouhlé impulzy dĺžky trvania 1 s s napätím 1,5 V a 1 s s napätím 0 V. Tieto impulzy sme využili pre spínanie tranzistora KC508, ktorý sme zapojili podľa obrázku. Vývody tohto generátora (b na zem) boli pripojené na dosku plošných spojov mikropočítača paralelne k tlačítku klávesnice INT. Tým sme využili obvody určené pre spracovanie prerušovacieho signálu z tlačítka. Vývod A18 na hlavnom konektore J4, ktorý rezervoval výrobca pre vstup žiadosti o prerušenie, sa na tento účel nehodí bez dodovania podpornej logiky. Krabička s generátorom i monočlánkom sa dá ľahko umiestniť pod ochranné plexisklo do kufrá mikropočítača.

Takto zapojený generátor môže riadiť jednoduché funkcie veľmi pomalých periférií bez toho, že by príliš zatažoval centrálny procesor. Zariadenie sme odskúšali, pracuje spoľahlivo.

Tibor Šípócz, Ján Švolík

Vlastní počítač a jeho programové vybavení bez sebe nemohou existovat, jsou to dvě základní složky nutné k úspěšné aplikaci a funkci počítače, tzv. „hardware“ a „software“. Proto existuje vedle naší soutěže v programování MIKROPROG i konstrukční technická soutěž **MIKROKONKURS**.

Její základní poslání je stejné jako u soutěže MIKROPROG — pomáhat rozvíjet zájmovou činnost v oblasti výpočetní a mikroprocesorové techniky a podporovat tak její nenásilné a spontánní pronikání do všech oborů naší činnosti. Urychlit tento proces tím, že to, co někdo vymyslel, vyvinul a vyzkoušel, dá k dispozici ostatním, aby nemuseli znovu vymýšlet totéž a mohli se věnovat problémům novým, dosud nevyřešeným.

Nechceme vybízet ke stavbě dalších a dalších typů mikropočítačů a výpočetních systémů (je jich už až až). Naopak. Rádi bychom, aby se počet systémů používaných v zájmové činnosti co nejvíce zúžil, protože čím více lidí bude pracovat se stejným systémem, tím více různých pro všechny stejně dobře použitelných doplňků, přídatných zařízení, vylepšení a samozřejmě hlavně programů budeme všichni mít. A proto budeme preferovat všechny konstrukce, používající zavedenou konstrukční normu, tj. rozměr desky 100 x 160 a sběrnici @STD (viz AR A9/85).

Do soutěže **MIKROKONKURS '87** přivítáme všechny doplňky a přídatná zařízení univerzálního charakteru, nebo specializované na u nás nejrozšířenější mikropočítače, tj. ZX-Spectrum, ZX-81, IQ151, PMD-85, SAPI-1, PMI-80, Sord M5, SHARP MZ-800, ATARI. Jejich konstrukční provedení může být libovolné, výše zmíněná konstrukční norma tedy není zatím pro účast v **MIKROKONKURSU** závazná.

A nyní několik tematických úkolů, jejichž řešení budou stejně jako loni ve vyhodnocení **MIKROKONKURSU** preferována:

- (1) univerzální **RAM disk** a **řadiče** RAM disku pro všechny používané počítače,
- (2) standardní **interfejsy** typu Centronics a RS232C pro všechny používané mikropočítače,
- (3) samostatný černobílý **monitor**, popř. inteligentní displej,
- (4) řešení rychlého způsobu **nahrávání** z magnetofonových kazet cestou i závažnější úpravy běžného kazetového magnetofonu,
- (5) univerzální elektronické **počítadlo** ke kazetovému magnetofonu,
- (6) **dálkové ovládání** (joystick) k mikropočítači s infračervenou diodou,
- (7) univerzální **hodiny** reálného času s časovačem 8253 nebo jiným vhodným obvodem,
- (8) **převodníky** nejrůznějších fyzikálních veličin,
- (9) univerzální **syntezátor řeči**.

Vzhledem k nepříznivé situaci v tuzemské součástkové základně neomezuje účast v **MIKROKONKURSU** na použití výhradně v tuzemsku dostupných součástek, ale konstrukce z těchto součástek budou v hodnocení preferovány.

Nejúspěšnější konstrukce budou odměněny peněžními poukázkami v celkové hodnotě do 10 000 Kčs a předplatným AR na 1 rok. Při zveřejnění budou potom popisy samozřejmě běžným způsobem honorovány.

K vaší řádné účasti v **MIKROKONKURSU '87** je zapotřebí:

- 1) **Přihláška s osobními údaji** (jméno a příjmení, adresa bydliště, rodné číslo, povolání, zaměstnavatel).
- 2) **Údaje o přihlašováné práci** (název, stručná charakteristika, označení mikropočítače, je-li konstrukce jeho doplňkem, hlavní použité součástky, rozsah popisu — počet stran textu a obrázků).
- 3) **Popis konstrukce** (s kopií) (popis funkce, konstrukce, uvedení do chodu, použití).
- 4) **Úplná dokumentace** (s kopií) (schémata, výkresy desek s plošnými spoji (jsou-li), podrobný seznam součástek, zapojení konektorů apod., fotografie zařízení).

Popis nechť je psán na stroji 30 řádek na stránku, výkresy mohou být i od ruky a tužkou, ale jednoznačně čitelné.

K vyhodnocení soutěže si komise může vyžádat zapůjčení výrobku k vyzkoušení a proměření.

Svoje práce do **MIKROKONKURSU '87** můžete posílat kdykoli, nejpозději však **do 10. 9. 1987**, na adresu:

**Redakce Amatérské radio
„Mikroelektronika“
Jungmannova 24
113 66 Praha 1**

Zásilku označte výrazně nápisem **MIKROKONKURS '87**. Soutěž bude vyhodnocena do konce roku 1987.

Soutěž **MIKROPROG '87** vyhlašujeme letos opět jako soutěž o nejlepší původní programy na osobní mikropočítače v ČSSR používané (s libovolnými náměty).

Soutěže se může zúčastnit každý občan ČSSR s jakýmkoli vlastním programem (ten může vzniknout samozřejmě i výrazným přepracováním jiného programu nebo tvůrčím sloučením několika jiných programů ap.).

Programy budou vyhodnoceny podle jednotlivých typů mikropočítačů — tj. IQ151, ZX Spectrum, PMD85, ZX-81, SORD M5, SAPI 1, SHARP MZ-800, ATARI a jakýmkoli další mikropočítač, pokud pro něj přijde alespoň 10 programů. Pokud bude méně než 10 programů na kterýkoli typ počítače, budou zařazeny do kategorie „ostatní“.

Zdá se, že už pominulo období vášnivého hraní počítačových her a uživatelé osobních mikropočítačů se snaží hledat pro své přístroje opravdu užitečné a praktické využití. Chceme tento trend podpořit a proto budeme z tohoto hlediska programy posuzovat a hodnotit. Pokud se přesto rozhodnete poslat do soutěže **MIKROPROG '87** nějakou hru, necht' je originální, zřetelně rozvíjející lidskou a obzvláště dětskou osobnost (např. dialogová hra podle pohádky, pohádkové hry s ukazováním pro děti které ještě neumí číst ap.).

Hlavní zájem máme však o programy, které mohou člověku pomoci v jeho praktickém životě, ať již doma nebo v zaměstnání, tím že jeho činnost a práci usnadní, urychlí, zdokonalí, zkalitní. Obzvláště uvítáme programy výukové (ať již čehokoli), zejména budou-li koncipovány jako univerzální s možností měnit obsah. Stejně tak se těšíme na nejrůznější datové soubory, katalogy, seznamy, zdroje informací, databanky údajů a programy na jejich užívání a zpracování. Programy na zpracování a úpravu textů pošlete zejména pro ty typy mikropočítačů, pro které zatím žádné kvalitní textové editory neexistují. Ale i na ZX Spectrum, pro které existují kvalitní textové editory, není např. textový editor s možností grafiky (tj. kreslení obrázků do textu). Je zapotřebí vyřešit i jednoduchý a univerzální způsob implementace češtiny (tj. písmen s háčky a čárkami) do stávajících programů. Všechna uvedená témata budeme při hodnocení preferovat.

Základním smyslem soutěže **MIKROPROG** zůstává vytvoření kvalitních programů pro nás všechny, kteří s mikropočítači pracujeme, aby naše práce byla rychlejší, kvalitnější a efektivnější, abychom nemuseli vymýšlet již vymyšlené.

Redakce Amatérského radia velmi úzce spolupracuje na vytváření náplně Zpravodaje **Mikrobáze** i rubriky „Praxe programátora“ nového časopisu **Elektronika '87** (začne vycházet v letošním roce). Programy, které nám do soutěže **MIKROPROG** zašlete, zveřejníme proto podle jejich charakteru, rozsahu a zaměření v některém z uvedených časopisů nebo v ročence AR „**Mikroelektronika**“.

Nejlépejší příspěvky do soutěže **MIKROPROG '87** budou odměněny peněžními poukázkami v celkové hodnotě do 10 000 Kčs a předplatným časopisu Amatérské radio na jeden rok. Při zveřejnění pak budou ještě samozřejmě běžným způsobem honorovány.

Do soutěže se přihlásíte zasláním svého programu. Zásilka musí obsahovat následující materiály:

- 1) **Vaše osobní údaje** (jméno a příjmení, adresu bydliště, rodné číslo, povolání, zaměstnavatel).
- 2) **Údaje o programu** (název programu, typ mikropočítače, programovací jazyk, délka programu v bajtech).
- 3) **Výpis programu** (listing) na tiskárně nebo na psacím stroji, černě na bílém podkladě, kvalitní, bez oprav a překlepů (použitelný pro tisk).
- 4) **Popis programu** a popis jeho **obsluhy** (manuál).
- 5) **Grafické schéma** programu (vývojový diagram, strukturogram, kopenogram ap.).
- 6) **Nahrávku programu** 2x za sebou na magnetofonové kazetě s písemným (na obalu) a slovním (na pásku) označením názvu programu a jména a adresy autora. (Kazeta bude po úplném ukončení soutěže vrácena).

Programy do soutěže **MIKROPROG '87** můžete posílat kdykoli, nejpозději však **do 10. 9. 1987**, na adresu:

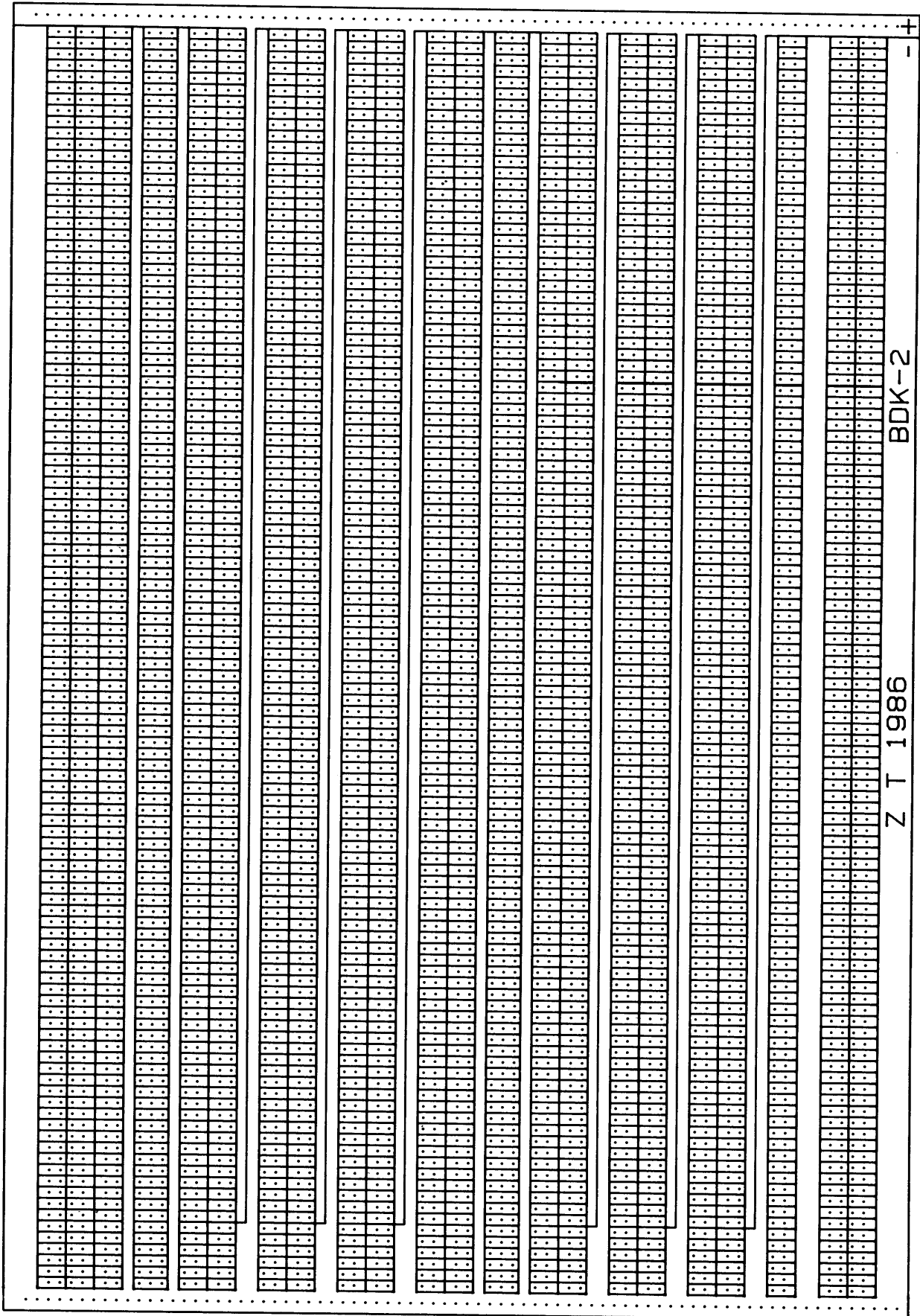
**Redakce Amatérské radio
„Mikroelektronika“
Jungmannova 24
113 66 Praha 1**

Zásilku označte výrazně nápisem **MIKROPROG '87**. Soutěž bude vyhodnocena do konce roku 1987.

UNIVERZÁLNÍ ZAPOJOVACÍ DESKA BDK-2

Ing. Zdeněk Tůma

Tato univerzální deska byla navržena tak, aby se na ni vešel malý mikropočítač s televizním displejem. Může se osazovat velkými i malými integrovanými obvody a na delších okrajích je přizpůsobena pro osazení konektorů FRB. Výkres desky, jejíž rozměry jsou 290 × 200 mm, je vytvořen počítačem. Deska má označení V103.



ROZŠÍŘENÍ PAMĚTI

RAM ZX Spectrum na 80 kB

Ing. Jaromír Hanuš

Paměť RAM u počítače ZX Spectrum je rozdělena na dvě části – na část základní s kapacitou 16 kB a na část přídatnou (pouze u verze 48k), která má kapacitu 32 kB. Tato část je osazena osmi dynamickými paměťovými obvody $32k \times 1$ bit a to buď TI4532 nebo MSM3732. Jsou to vlastně defektní obvody, $64k \times 1$ bit, u nichž byla při výrobě zjištěna závada v paměťové matici, která postihuje její jednu polovinu. Pokud místo těchto obvodů použijeme plnohodnotné obvody $64k \times 1$ bit (např. HITACHI HM4864), získáme tak 32 kB paměti navíc a celková kapacita RAM takto upraveného počítače bude $16 + 2 \times 32 = 80$ kB.

Horní polovina adresového prostoru 64 kB bude přitom střídavě obsazována dvěma bloky 32 kB. Výběr bloku lze ovládat prostřednictvím programem řízeného přepínače.

Navrhovaná úprava počítače tedy spočívá v zapojení paměťových obvodů $64k \times 1$ bit a v konstrukci řídicího přepínače, který je navržen ve formě zásuvného modulu do konektoru počítače.

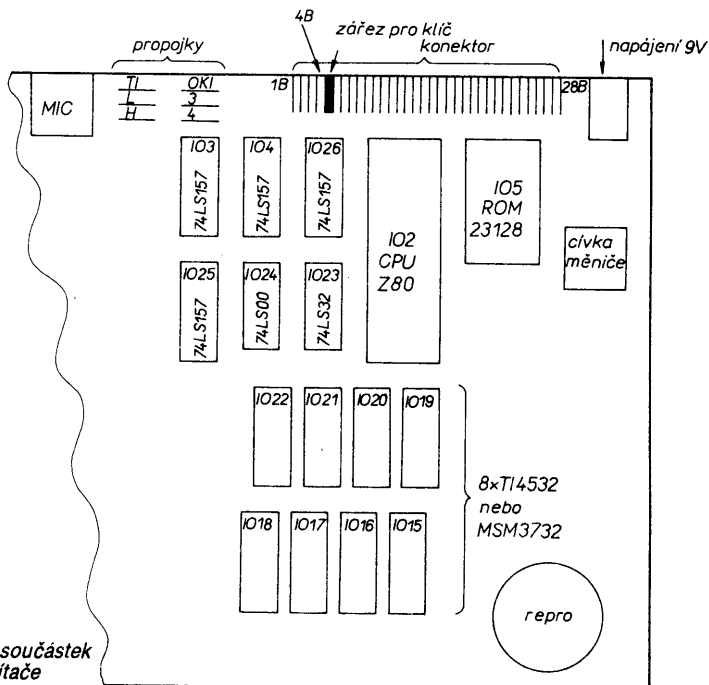
Úprava je podstatně snazší pro vlastníky verze 16k, neboť na základní desce počítače jsou zde pro paměťové obvody připraveny sokly. U verze 48k bývají obvody bohužel zapájeny a je na majiteli, zda se rozhodlá k jejich výměně.

Úpravu počítače lze doporučit jen těm, kteří mají již jisté zkušenosti s elektronikou, s obvody MOS a ne jen s programováním, a těm, kteří mají trpělivost. Pokud se tedy někomu podaří získat potřebné obvody, nechť uváží, zda se může do práce pustit. K pájení na desce počítače je lépe používat mikropáječku. Páječku transformátorovou (pistolovou) lze použít jen při dodržení určitých pravidel.

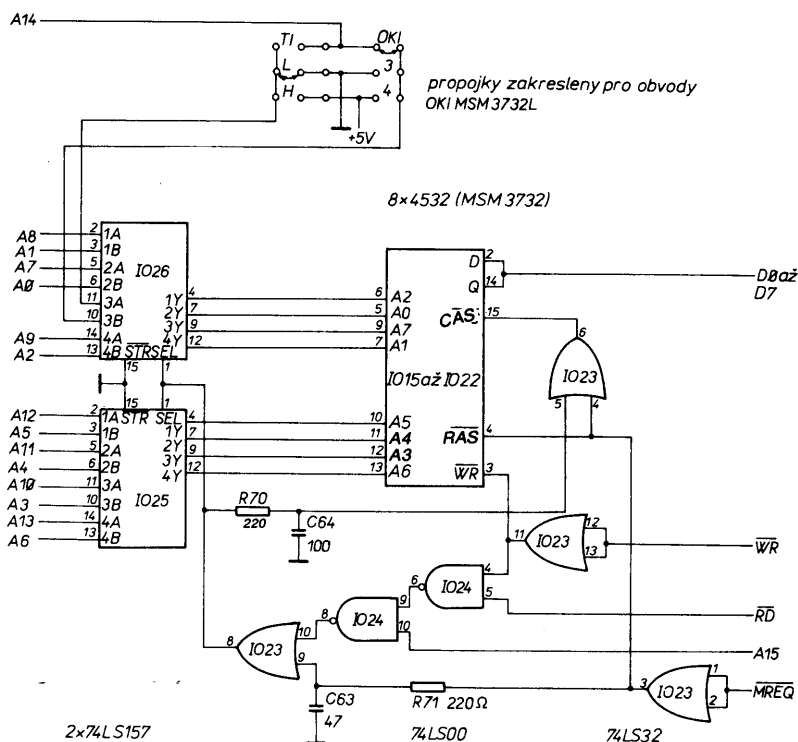
Počítač ZX-Spectrum byl na trh dodáván postupně v několika verzích, ISSUE, pro něž se poněkud liší zapojení základní desky. Popsaná úprava se týká ISSUE 3 a ISSUE 3B. Lze předpokládat, že pozdější verze ISSUE 4 a výše se v zapojení paměti nebudou lišit.

V době psaní článku však potřebné podklady nebyly k dispozici a tak případní zájemci si musí zapojení ověřit sami.

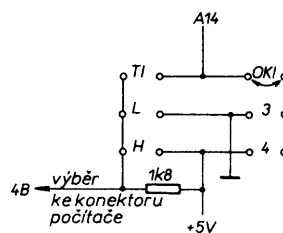
Zjednodušené schéma paměti RAM 32 kB u verze ISSUE 3 a 3B je na obr. 1. Z paměťových obvodů IO15–22 je zakreslen pouze jeden, neboť jejich zapojení je až na připojení na datovou sběrnici shodné. Adresové bity A0 až A14 jsou do obvodů přiváděny ve dvou takttech RAS a CAS přes multiplexery IC25 a IC26 (74LS157). Bit A15 je použit pro aktivaci celé paměti a to pro $A15 = \log. 1$. Spolu s adresou je do obvodů zaváděn i 16. bit s pevnou log. úrovní, který adresuje fungující polovinu na čípech. To, zda má tento bit úroveň log. 0 nebo log. 1 a zda je do obvodů přenášen v cyklu RAS nebo CAS, lze volit propojkami zakreslenými v horní části schématu. Důležité je, aby zapojení propojek odpovídalo použitým paměťovým



Obr. 2. Rozložení součástek na desce počítače



Obr. 1. Zapojení paměti 32 kB pro ZX Spectrum (ISSUE 3 a 3B)



Obr. 3. Zapojení propojek pro rozšířenou paměť

obvodům a aby všechny obvody byly stejně defektní. Z tohoto důvodu jsou obvody značeny a např. TI4532-3 musí mít zapojeny TI a 3. V tomto případě bit s úrovní log. 0 je přenášen s RAS a bit A14 s CAS. Oba signály se do paměti přenášejí prostřednictvím jejich vstupů A7.

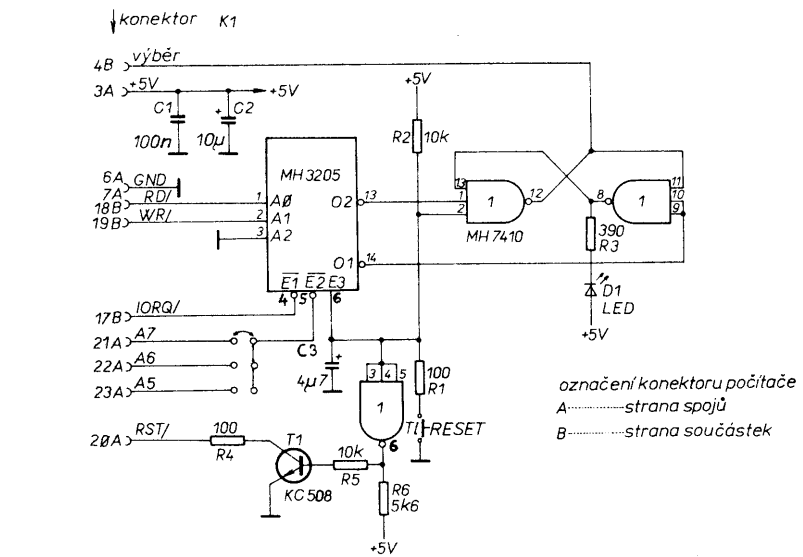
Při rozšíření paměti je úroveň bitu definujícího fungující polovinu obvodů ovládána vstupem klopného obvodu, přepínačem, jehož stav lze řídit z uživatelského programu. Aby to bylo možné, je nutno zapojit propojky na desce počítače podle obr. 3. Mimo připojení propojky OKI a odporu 1,8 kΩ na místo propojky H odstraníme jakékoliv další propojky a spojíme nepoužitý kontakt konektoru počítače č. 4 horní (4B) s levým vývodem odporu

1,8 kΩ. Přeš toto spojení budou oba bloky paměti ovládány. Pokud budete používat další zásuvné moduly, je třeba si ověřit, zda tyto moduly nějakým způsobem zmíněný kontakt nepoužívají. Při pájení na kontakt je třeba dát pozor, aby se cín nerozlil po jeho ploše; drát stačí pouze přichytit na kraji. Poloha propojek je znázorněna na obr. 2, kde je zakreslena část základní desky počítače – propojky jsou pod chladičem regulátoru napětí poblíž zástrček pro magnetofon. Výřez pro klíč v konektoru je v pozici č. 5 a nepoužitý kontakt 4B je po jeho levé straně se strany součástek.

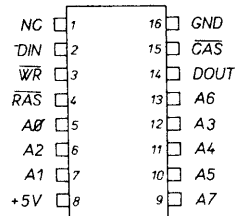
Schéma zapojení klopného obvodu je na obr. 4. Vlastní klopný obvod tvoří hradla MH7410. Jeho stav je ovládán přes dekodér MH3205 impulsy z RD a WR z mikroprocesoru. Přepínání dále podmiňuje signál IORQ a jeden ze zapojených adresových bitů A5 až A7. Přepínání obvodů řídí strojové instrukce IN a OUT se zvolenou přepínací adresou. Vzhledem k lineárnímu adresování periférií u tohoto počítače je nutné volit adresu tak, aby měla všechny bity (kromě bitu zvoleného propojkou na desce přepínače) na úrovni log. 1. Např. při volbě A7 je adresa 7Fh.

Na desce přepínače je dále tlačítko RESET-T1, kterým se mimo nulování počítače také nastavuje klopný obvod do výchozího stavu. Diody D1 je LED a slouží pro indikaci připojené poloviny paměti. Výstup č. 12 hradla 1 je použit k ovládání paměti přes kontakt 4B konektoru počítače. Přepínač se propojuje se sběrnici počítače prostřednictvím konektoru K1. Ten získáme zkrácením přímého konektoru s roztečí 2,54 mm (typ WK46580) tak, aby obsahoval 2 × 28 kontaktů. Do pozice č. 5 zasuneme po vyjmutí obou kontaktů klíč. Pokud omylem použijete konektor s roztečí 2,5 mm (např. WK18018), dojde po zapnutí počítače velmi pravděpodobně k jeho poškození. Dále doporučuji vyjmout z konektoru nepoužité kontakty, neboť se tím usnadní zasouvání do počítače. Přepínač připojujete a odpojíte při vypnutí počítače.

Při výměně paměťových obvodů postupujte s maximální trpělivostí. Místo obvodů připejete kvalitní šestnáctivývodové objímky, do nichž zasunete nové obvody. HITACHI HM4864 s vybavovací dobou 200 ns lze použít přímo místo původních, neboť vývody obvodů si odpovídají. Použijete-li obvody jiné, musí mít max. dobu přístupu 200 ns. Kromě shodnosti zapojení vývodů je dále důležité, aby měly sedmibitový obnovovací cyklus (refresh). Obnovování informace v pamětech zajišťuje totiž



Obr. 4. Zapojení přepínače paměťových bloků



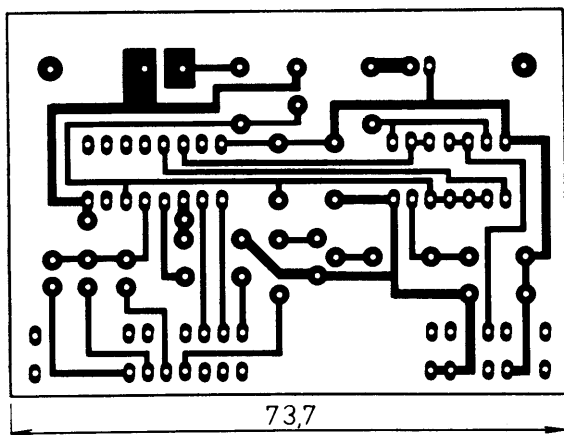
Obr. 5. Zapojení vývodů paměťových obvodů TI4532 a MSM3732

sám mikroprocesor Z80 a ten k tomu používá pouze sedmibitový čítač. Proto nelze např. použít obvody TI4164, i když rozložení vývodů by odpovídalo; mají osmibitový refresh a obsah neaktivní poloviny paměti by u nich byl ztracen.

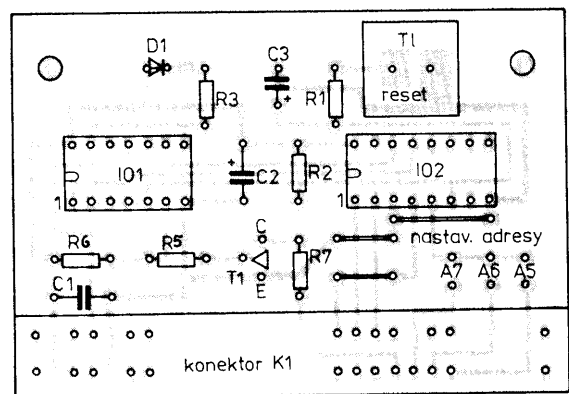
Pro verzi 16k je výměna v podstatě bez rizika, avšak kromě instalace paměťových obvodů je nutné doplnit obvody IC23 až 26. Jejich poloha je na obr. 2.

Při rozebírání počítač převrátíme klávesnici dolů a vyšroubujeme 5 šroubů na spodní straně. Potom přidržíme obě poloviny u sebe a převrátíme počítač zpět klávesnici vzhůru. Nadzvedneme jeho horní část a opatrně vytáhneme 2 pásy z umělé hmoty s napařenými vodiči z konektorů na základní desce. Pozor na jejich přehnutí, zvláště při zpětném sestavování, neboť spoje by se mohly přelomit a oprava je takřka nemožná. Desku počítače lze ze spodního dílu vyjmout po vyšroubování malého šroubku uprostřed. K zajištění přístupu k propojkám je nutno odmontovat chladič regulátoru.

Paměť, kterou popsanou úpravou získáme navíc, můžeme plně využít pro data i program pouze tehdy, programujeme-li v assembleru. Jestliže pracujeme se standardním jazykem BASIC, musíme před přepínáním obou polovin paměti snížit příkazem CLEAR hodnotu RAMTOP na 32768. Tím se všechny oblasti paměti, s nimiž pracuje systém, přesunou mimo přepínaný prostor. Oba přepínané bloky mohou však nyní sloužit pouze k uchování dat.



Obr. 6. Obrazec plošných spojů na desce přepínače V104



Obr. 7. Rozložení součástek na desce s plošnými spoji V104

Rozhranie pre pripojenie mikropočítača PMI-80 k magnetofónu

Ing. Anton Švec, CSc.

Mikropočítač PMI-80 je v súčasnosti snád najdostupnejšie zariadenie svojho druhu. Jeho minimálna konfigurácia podmieňuje nízku cenu a umožňuje jednak experimentovať a jednak vytvárať mikropočítačové zariadenia na riešenie jednoduchých technických úloh.

Slabou stránkou mikropočítača PMI-80 je jeho spojovací kanál s magnetofónom na opätovné nahrávanie informácie do pamäte RWM. V originálnom usporiadaní výrobcu (TESLA Piešťany) je na výstupe k dispozícii zbytočne intenzívny signál s nedostatočným odstupom od rušenia, ktorý má za následok skreslenie záznamu. Na druhej strane požadovaná úroveň vstupného signálu pri snímaní je neobvykle vysoká [1] a vyvoláva rad technických problémov i návrhov na ich riešenie.

Najzávažnejším nedostatkom rozhrania pre spojenie mikropočítača PMI-80 s magnetofónom v jeho pôvodnom usporiadaní je, že vôbec nezohľadňuje ČSN 367008 na spájanie prístrojov spotrebnej elektroniky. Mikropočítač ovšem nie je prístroj spotrebnej elektroniky a existuje veľa rozmanitých spôsobov, ako spojiť s magnetofónom uskutočniť. V literatúre [2] je napríklad uvedené mimoriadne jednoduché obvodové riešenie, ktoré však práve preto nie je dostatočne univerzálne a tým je obmedzené. Citovanej norme však podliehajú československé kazetové a cievkové magnetofóny a vyhovuje jej i značná časť zahraničných výrobcov. Je preto racionálne prispôbiť rozhranie mikropočítača požiadavkám tejto normy a tým zjednodušiť jeho spojenie s magnetofónom. Problematické rozhranie mikropočítača PMI-80 je predmetom tohto príspevku.

Zapojenie pripojovacích miest

V pôvodnom usporiadaní je výstup signálu z mikropočítača privedený na dutinku č. 3 a vstup na dutinku č. 1 konektoru. Záznam signálu je principiálne možný, pretože na kontakte č. 3 magnetofónu je vstup s veľkou impedanciou pre záznam signálu z tzv. diodového výstupu rádioprijímača a iných zdrojov (napr. kryštalovej prenosky). Výstup z magnetofónu je však jednoznačne privedený práve na kontakt č. 3 a (prúdový) vstup s malou impedanciou sa nachádza na kontakte č. 1 [3]. Tomu je nevyhnutné zapojenie rozhrania mikropočítača prispôbiť. Fyzicky je vhodné spojovaciu zásuvku otočiť o 180°, čím sa zároveň vzhľadovo odliší neupravený mikropočítač PMI-80 od upraveného.

Úprava výstupného obvodu

V pôvodnom usporiadaní podľa obr. 1a je na výstupe mikropočítača PMI-80 podľa údajov výrobcu signál s medzivrcholovou amplitúdou 200 mV. Meraním i výpočtom zistená hodnota však činí až 400 mV na výstupnom rezistore R9 1,5 kΩ. Naproti tomu citovaná norma predpisuje pre zdroj signálu impedanciu minimálne 150 kΩ, pričom na zaťažovacej impedancii $Z_{vst} = 47 \text{ k}\Omega$ má vzniknúť signál 0,2 mV/kΩ, maximálne 2 mV/kΩ [4]. Nie je ťažké si prepočítať, že táto požiadavka zodpovedá podľa Nortonovho teóremu prúdovému zdroju 0,2 až 2 μA.

Na obr. 1b je upravená schéma výstupného obvodu mikropočítača. Z výstupu hradla sa na kondenzátore C7 tvaruje pilovitý priebeh s amplitúdou asi 1 V. Zenerova dióda KZ140 upína tento priebeh približne na strednú hodnotu budiacieho napätia obdĺžnikového priebehu a tým zabezpečuje rovnanú strmú nábežnú i zostupnú časť priebehu. Deriváciou tohto signálu kondenzátorom C6 sa získa opäť obdĺžnikový prúdový signál 1 μA, ktorý vytvára na výstupnom rezistore R9 naprázdno napätie asi 150 mV. Po pripojení magnetofónu však toto napätie klesne v závislosti na veľkosti vstupnej impedancie pod 50 mV.

Zrejme je možné uvažovať aj iné varianty zapojenia výstupného obvodu [5], nemá odporový delič napätia. Uvedené zapojenie má však výhodu značného potlačenia rušivého signálu sieťovej frekvencie o ktorom sa zmieňujú niektorí autori [6], ako aj minimálnych fyzických úprav dosky plošného spoja.

Úprava vstupného obvodu

Výrobcom požadovaná medzivrcholová hodnota amplitúdy vstupného signálu je až 20 V [1]. Naproti tomu amplitúda výstupného napätia signálu z magnetofónu podľa citovanej normy je 0,5 V, maximálne 2 V a to pri pomerne veľkej prípustnej výstupnej impedancii $Z_{vyst} \leq 22 \text{ k}\Omega$ [4]. Tento nesúlad sa niektorí autori snažili riešiť konštrukciou zvláštnych prídavných zosilňovačov [5, 6]. Vstupný obvod PMI-80 však obsahuje dva tranzistory a dve logické hradlá NAND zapojené ako invertory, čo poskytuje bohatú rezervu zosilnenia. Vstupná impedancia originálneho zapojenia na obr. 2a je pritom príliš malá v porovnaní s požadovanou minimálnou hodnotou 220 kΩ.

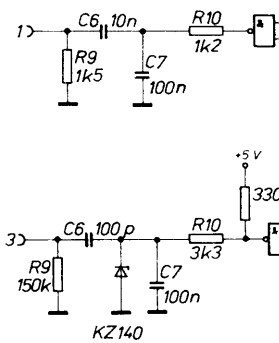
Upravené zapojenie vstupného obvodu mikropočítača PMI-80 je na obr. 2b. Diódovo-kondenzátorová schéma predstavuje usmerňovač a zdvojovač signálu, zaťažený odporom 220 kΩ. Dióda KA261 v emitore tranzistora T2 vytvára predpätie

-0,5 V, kompenzujúce úbytok napätia na prechode báza-emitor. Zväčšenie odporu zaťažovacieho rezistoru R11 v kolektore tranzistora na 22 kΩ umožnilo dosiahnuť prúdovú citivosť vstupného obvodu menej ako 1 μA. Na realizovanej vzorke boli zmerané nasledovné hodnoty napätovej citlivosti pri $f = 5 \text{ kHz}$: „0“ < 0,1 V_{eff}, „1“ > 0,15 V_{eff}.

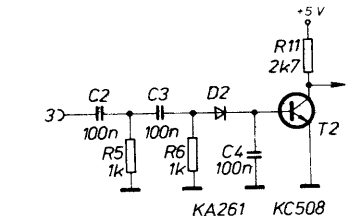
Kondenzátor 150 pF vytvára využitím Millerovho javu ďalší filtračný stupeň bez zvýšenia nárokov na amplitúdu vstupného signálu. Diódu D3 v kolektore tranzistora T2 je vhodné nahradiť rezistorom 220 kΩ. Napokon vplyv I_{CEO} tranzistora T2 sa zmenší uzemnením jeho báze cez rezistor R⁴. Jeho odpor sa vyberie skusmo (rádovo 100 kΩ) tak, aby pri osciloskopickom pozorovaní časového priebehu signálu na bráne PC7 sa dosiahla strieda približne 2:1.

Úprava programového vybavenia

Záznam a reprodukcia signálu s upraveným rozhraním na cievkovom magnetofóne TESLA B42 sa uskutočňoval bez ťažkostí. Pri použití kazetového magnetofónu K10 však reprodukcia nebola možná – mikropočítač vytrvalo odmietal prijať údaje. Kontrola záznamu tak na výstupe magnetofónu, ako aj na vstupnej bráne mikropočítača pomocou slučkového os-



Obr. 1. Výstupný obvod a) pôvodný, b) upravený



Obr. 2. Vstupný obvod a) pôvodný, b) upravený

(Kapacita C2 možno zmenšiť až na 2,2 nF, 5,6 nF na 3,3 nF a odpor rezistoru R11 zväčšiť na 27 až 33 kΩ).

cilografu (Siemens Oscillofil L) ukázala, že dochádza ku komoleniu hlavičky záznamu (čísla bloku) ako aj prvých 1–2 bajtov informácie. Tento úkaz je spôsobený činnosťou záznamovej automatiky magnetofónu, ktorá nestačí dostatočne rýchle prispôbiť úroveň záznamu a preto jeho začiatok je prebudnený. Jediným technicky zodpovedajúcim riešením je predĺženie doby trvania úvodového neprerušovaného signálu 5 kHz najmenej na 250 ms podobne, ako je to v iných zariadeniach (napr. TEMS 80-03). To si ovšem vyžaduje zmenu základného programového vybavenia – monitoru, rezidentného v pamäti PROM a nedá sa preto uskutočniť ekonomicky prijateľnejším spôsobom, iba výmenou PROM.

Požadovaná zmena programového vybavenia spočíva v uzavretí príkazov 0368

až 036E do cyklu, ktorý treba zopakovať aspoň 10x. Ako čítač cyklov je možné využiť registr B.

Realizácia a použitie

Technické úpravy mikropočítača PMI-80 boli navrhnuté tak, aby sa dali realizovať na pôvodnej doske plošného spoja s minimálnymi zmenami, ako to napokon vyplýva z obr. 1 a 2. Ak však užívateľ nemá možnosť výmeny PROM za upravenú, mal by používať magnetofón s ručným riadením úrovne záznamu a reprodukcie. Pre kazetové magnetofóny možno doporučiť ako núdzové, avšak plnohodnotné riešenie zapísať do voľnej časti pamäte nasledovný program:

<p>MVI A, 05H CALL CLEAR CALL MODDA CALL MODDA LXI H, MGRUN SHLD 1FFCH CALL OUTKE MVI A, 23H OUT F8 MVI A, 0FH OUT FA MVI B, 50H MVI D, 0F0H MVI A, 0C7H CALL 2F0H DCR B JNZ SLUCKA (CALL 03F9H) JMP 036FH</p>	<p>3E, 05 CD, AB, 00 : zobrazí „S“ CD, D7, 00 : od adresy CD, FB, 00 : číslo bloku 21, 95, 00 : adresa správy 22, FC, 1F CD, 16, 01 : zobrazí „MG run“ 3E, 23 D3, F8 : krátko zobrazí „o“ 3E, 0F D3, FA : zvolí prvú pozíciu 06, 50 : určuje dĺžku slučky 16, F0 3E, C7 CD, F0, 02 : podprogram MONITO 05 C2, YY, XX : výstup asi po 1 s (CD, F9, 03) : pre nový MONITOR C3, 6F, 03 : pokračuje MONITOR</p>
--	---

Uvedený program nahradzuje úvodnú časť monitorového programu SAVE a spúšťa sa tlačítkom EX. Ďalší postup je zhodný s originálnym programom SAVE. Takto nahrané programy možno reprodukovat príkazom LOAD monitora. Začiatkom roku 1984 výrobca zmenil podprogramy SAVE a LOAD v programe MONITOR tak, že za úvodným tónom v dĺžke cca 24 ms nasleduje medzera v dĺžke 8 ms. Toto opatrenie zvyšuje spoľahlivosť identifikácie čísla bloku, avšak naďalej nie je postačujúce pre použitie kazetového magnetofónu. Vyššie uvedený program obsahuje jednu inštrukciu v zátvorke (CALL 3F9H), ktorú je potrebné použiť s novou verziou monitora, ale pre starú verziu ju treba vypustiť. Upozornenie vý-

robcu, že nahrávanie programov starým a novým monitorom nie je navzájom kompatibilné, prirodzene zostáva v platnosti.

Použitie mikropočítača PMI-80 s upraveným rozhraním zodpovedá štandardným podmienkam i postupom. Podstatným prínosom je skutočnosť, že odpadá akákoľvek individualizácia prepojenia a tým je umožnený prenos údajov medzi rôznymi zariadeniami. Normalizácia spojenia sa prejavuje ako účinný prostriedok riešenia problému, ktorý napokon ani nemusel vzniknúť.

Literatúra

- [1] Tóth, Š.: PMI-80. Amat. radio 33 (1984), 8, 297.
- [2] Drexler, J.: Jednoduchý styk mikropočítača s magnetofonom. Sděl. tech. 32 (1984), 9, 345.
- [3] Tuček, Z.: Zapojení přípojných míst na přístrojích spotřební elektroniky. Sděl. tech. 32 (1984), 2, 47.
- [4] Tuček, Z.: Vzájemné spojování přístrojů spotřební elektroniky. Sděl. tech. 32 (1984), 4, 129.
- [5] Smíd, J., Nedvěd, V.: Úpravy PMI-80. Amat. radio 33 (1984), 12, 461.
- [6] Kympl, V., Anděl, V., Vyskup, F.: 3x připojení kazetového magnetofonu k PMI-80. Amat. radio 34 (1985), 3, 99.

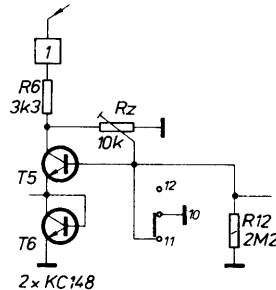
Úprava připojení magnetofonu k PMI-80

Ing. Stanislav Raška

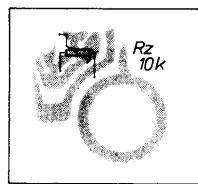
Úpravy připojení magnetofonu k mikropočítači PMI-80 Tesly Piešťany uvedené v několika číslech AR řešily připojení magnetofonu přes přidavný zesilovač.

V následujícím příspěvku je uvedeno zcela jednoduché připojení magnetofonu k PMI-80 nevyžadující konstrukci žádného přidavného zesilovače. Do PMI-80 se přidává jediný rezistor. Současně připoují několik připomínek k používání pásek Emgeton a magnetofonu K-10.

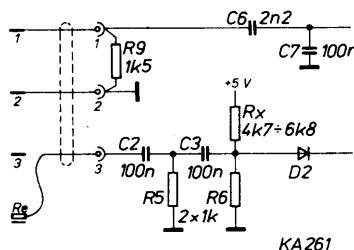
Připojení magnetofonu naráží na obtíže především v případě, kdy musíme použít tuzemských pásek Emgeton. Vedle znečišťování mgf hlav se občas vyskytnou místa se sníženou citlivostí, charakterizovaná poklesem výšek nebo hlasitosti. První nedostatek je nutno řešit občasným čištěním hlav pomocí přípravku, především při nahrávání. Druhý nedostatek je možno řešit dokonalejší záznamovou elektronikou v PMI-80, přestože se vyskytnou místa, která je lépe vynechat. Nevyneme se tomu zvláště po opakovaném nahrávání. Potíže odpadnou zcela použitím kvalitních pásek. Jinou překážkou spolehlivého uchování dat na magnetofonu může být špatně nastavená kolmost štěrbinu mgf hlav. Vzhledem k tomu, že se u kazetového magnetofonu hlava pohybuje dochází často k uvolnění šroubů a porušení kolmosti i u nových magnetofónů. Záznamový kmitočt u PMI-80 je



Obr. 1. Úprava zapojení obvodu automatiky. Trimr Ra je nastaven asi na 1/4 od uzemněného konce



Obr. 2. Připojení potenciometru Rz na desku s plošnými spoji



Obr. 3. Úprava zapojení vstupu a výstupu mgf v PMI-80

5 kHz a často i nové magnetofony mají na tomto kmitočtu pokles. Pomůže nastavení kolmosti alespoň podle kvalitního páska na maximální výšky.

Úpravy pro bezchybné čtení dat spočívají v úpravě magnetofonu (ne zcela nezbytné) a úpravě elektroniky PMI-80.

Záznam dat na kazetový magnetofon komplikuje především záznamová automatika, kterou u levných magnetofónů není možno vyřadit. Pro rutinní použití se vyplatí automatiku vyřadit vřazením pevného nastavení záznamové úrovně. Tato úprava je pro magnetofon K-10 schématicky na obr. 1. Přidaný trimr 10 kΩ je zapojen ze strany spojů, jak je znázorněno na obr. 2. Běžné nastavení je asi 1/4 od zemního konce. Nastavení je možno kontrolovat osciloskopem nebo měřidlem, postačí však i zkusmé nastavení, protože nevede ani mírná limitace signálu. Přestože vyřazení záznamové automatiky není zcela nezbytné, zvětší se rezerva a lze i pak nahrávat hudbu z běžných zdrojů.

Zcela jednoduchá je úprava mikropočítače. Vedle osvědčeného zdokonalení a „vyčištění“ výstupní části přesunutím R9 na konektor, zaměnění přívodů k dutinkám 1 a 3, zmenšení kapacity kondenzátoru C6 na 2,2 nF, je zvětšena citlivost čtecí sekce. Při pohledu na původní zapojení je zřejmé, že tranzistor T1 nemá nastaven pracovní bod. Připojením rezistoru Rx mezi uzel C3, R6, D2 a napájení 5V se nastaví pracovní bod těsně před otevření tranzistoru. Vhodný odpor je mezi 4,7 a 6,8 kΩ. Rezistor je připájen ze strany spojů. Celá úprava zapojení je na obr. 3. V popsané úpravě postačuje pro spolehlivé čtení vstupní napětí 400 mV. Na magnetofon K10 je hlasitost nastavena na polovinu s mírně zvýšenými výškovými korekcemi.

SYNTEZÁTOR KMITOČTU PRO PŘIJÍMAČE FM

Ing. Evžen Brunner

Príspevek popisuje číslicový syntezátor kmitočtu pro přijímače FM, pracující v rozsahu 67 až 108 MHz s mezifrekvenčním kmitočtem 10,7 MHz. Přijímaný kmitočet se zadává v kódu BCD s krokem 50 kHz.

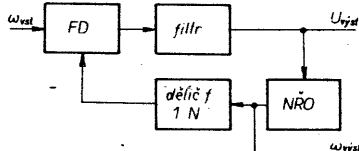
Úvod

Kvalitní rozhlasové přijímače bývají vybaveny syntezátorem kmitočtu, který zajišťuje synchronizaci místního oscilátoru přijímače na násobek kmitočtu přesného referenčního oscilátoru, který je řízen krystalem [1], [2]. Využívá se k tomu fázového závěsu (fázově vázané smyčky – Phase Locked Loop), v jehož zpětnovazebním obvodu je zapojen proměnný dělič kmitočtu. Přijímač se ladí změnou modulu tohoto děliče přivedením vhodné kódované číslicové informace o přijímaném kmitočtu. Vzhledem k tomu, že je kmitočet zadáván v číslicovém tvaru, je tento systém vhodný k použití v přijímačích s automatizovaným laděním a největším komfortem obsluhy. Pro ovládání syntezátoru je nejvhodnější mikropočítač, přičemž vyhovují jednočipové mikropočítače (například typ 8048 a typy odvozené). Podotýkám, že ovládací obvody nejsou součástí předložené konstrukce.

Princip a použití fázového závěsu

Princip fázově vázané smyčky, který byl již vícekrát popisován na stránkách AR i ST (např. v [3]), vyplývá z blokového schématu na obr. 1, kde je obecně zapojení smyčky. V některých aplikacích není třeba použít všechny uvedené bloky. Například dělič kmitočtu se používá pouze při násobení vstupního kmitočtu (výstupní kmitočet je n tím násobkem kmitočtu vstupního). V některých aplikacích může být vynechán filtr.

Při použití smyčky pro kmitočtovou demodulaci je výstupem řídicí napětí, které ovládá napětím řízený oscilátor. Zasynchronizovaná smyčka zajišťuje sledování změn vstupního kmitočtu napětím řízeným oscilátorem, nebo, pokud je vstupní kmitočet konstantní, zajišťuje stabilizaci výstupního kmitočtu, který lze skokově měnit změnou dělicího poměru děliče ve zpětné vazbě smyčky. To je případ kmitočtové syntézy, kdy vstupní

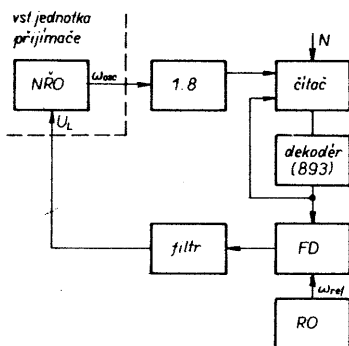


Obr. 1. Blokové schéma fázově vázané smyčky (NRO – napětím řízený oscilátor, FD – fázový detektor)

kmitočet je neměnný, generovaný stabilním oscilátorem a výstupní kmitočet je skokově proměnný s krokem rovným kmitočtu referenčnímu.

Zapojení syntezátoru pro přijímač

Pro použití v přijímači FM je třeba zapojení z obr. 1 doplnit ještě dalšími obvody, jak vyplývá z obr. 2. Vzhledem k poměrně vysokému kmitočtu (až 118,7 MHz) je nutno proměnnému dělicí předřadit rychlý dělič s pevným modulem (v našem případě dělič osmi), před nímž je zapojen zesilovač a tvarovač signálu z oscilátoru vstupní jednotky.



Obr. 2. Blokové schéma syntezátoru kmitočtu (RO – referenční oscilátor)

Proměnný dělič je tvořen dvěma bloky. Jednak nastavitelným čítačem (který čítá směrem dolů), jednak dekodérem konečného stavu, při jehož dosažení se čítač nastaví na stav n reprezentovaný informací, přivedenou na nastavovací vstupy. Čítač není nastavován po dosažení nulového stavu, ale až při stavu, který je doplněkem do jmenovitého mezifrekvenčního kmitočtu. Pro mezifrekvenci 10,7 MHz je to 893. Tím zajistíme kmitočet oscilátoru o 10,7 MHz vyšší, než odpovídá číselnému kódu přivedenému do syntezátoru. Dělicí poměr je o 107 vyšší než nastavené číslo N , které odpovídá přijímanému kmitočtu.

Realizace syntezátoru

Celkové schéma syntezátoru je na obr. 3. Signál z oscilátoru vstupní jednotky je zesílen tranzistorem T1 (KF590) a tvarován dvěma hradly 74S00. Po vydělení rychlým dělicím tvořeným obvody IO1 a IO4 (druhá polovina IO4 umožňuje prostřednictvím hradla z pouzdra IO7 nastavovat 50 kHz), je kmitočet zpracováván proměnným dělicím sestaveným ze tří dekadických nastavitelných vratných

čítačů (74192), které pracují trvale v režimu čítání dolů, a jednoho klopného obvodu D pro řád 100 MHz (IO2).

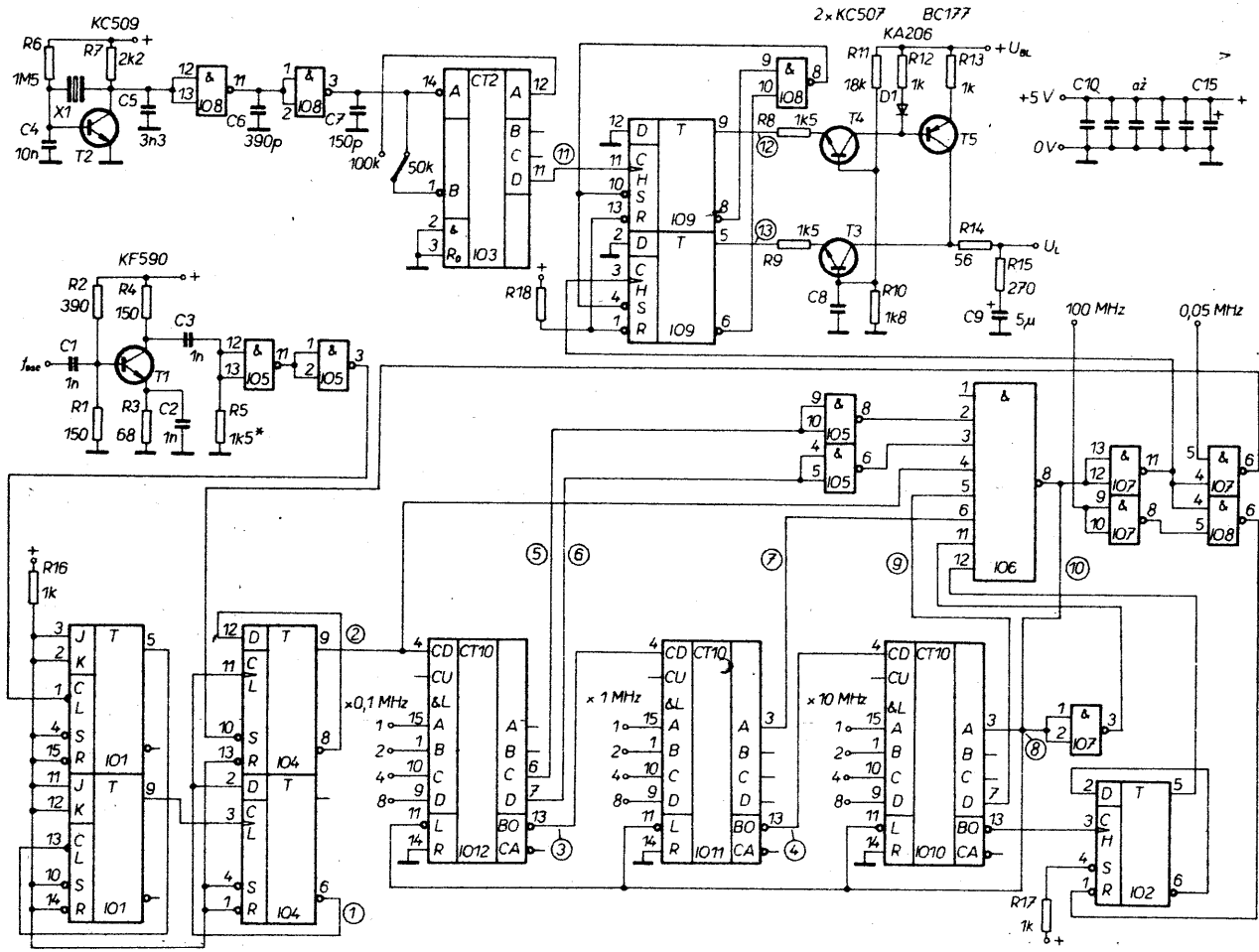
Konečný stav, při němž se obnovuje nastavení čítačů, je dekodován osmivstupovým hradlem (IO6). Dekodér není úplný, protože je navržen tak, že kromě stavu 893 dekoduje i stavy 2, 1 v desetínách MHz a stavy 7, 5, 3, 1 v jednotkách MHz. Stav 893 však vzhledem k čítání dolů nastane nejdříve. Minimalizace dekodéru umožnila dekodovat konečný stav jedním hradlem (úplný dekodér by měl 13 vstupů). Zjednodušení dekodéru má za následek jen zmenšení teoreticky nastavitelných přijímaných kmitočtů na nejvýše 180,9 MHz, což vzhledem k přijímanému rozsahu nemá význam. Klopný obvod D (IO2) je po dosažení konečného stavu nulován, pokud je nastaven kmitočet nižší než 100 MHz (na vstupu 100 MHz je log. 0).

Zapojení pevného předřadného děliče vyžaduje snížit ve stejném poměru kmitočet referenční. Pro krok 50 kHz dostáváme referenční kmitočet 6,25 kHz. Ten je získáván z krystalem řízeného oscilátoru (T2), jehož signál je po vytvarování hradly (IO8) dělen osmi nebo šestnácti podle nastavení propojky na desce. To umožní použít krystal buď 50 nebo 100 kHz. Kondenzátory C5 až C7 potlačují zákmity hradel při přechodu přes rozhodovací úroveň.

Fáze impulsů z dekodéru konečného stavu se porovnává s fází referenčního signálu o kmitočtu 6,25 kHz ve fázově kmitočtovém detektoru podle [4], který je tvořen dvěma klopnými obvody D (IO9), hradlem a tranzistorem T3 až T5. Tranzistorem T4 a T5 tvoří zdroje proudu, kterým je podle fázové odchylky nabíjen nebo vybíjen kondenzátor C9. Tento kondenzátor, spolu s rezistorem R15 zajišťujícím stabilitu smyčky, tvoří filtr, upravující dynamické vlastnosti smyčky. Vzhledem k integračním vlastnostem detektoru je při ustáleném kmitočtu fázová odchylka nulová, výstupy klopných obvodů jsou prakticky trvale ve stavu log. 1 a zdroje proudu jsou uzavřeny. Tato skutečnost způsobuje dobré potlačení referenčního kmitočtu.

Použití součástky a konstrukce

V zapojení jsou použity integrované obvody tuzemské výroby řady 74 a 74S. Pro dělení kmitočtu oscilátoru přijímače je použit klopný obvod J – K (74S112), který má zaručovanou maximální hodinový kmitočet vyšší než 80 MHz. Většina těchto obvodů však spolehlivě dělí až do kmitočtu 120 MHz. Pro tvarování vstupního signálu a pro inverzi výstupu čítačů proměnného děliče je bezpodmínečně nutné použít rychlá hradla 74S00. K dekodování konečného stavu a k nastavení čítačů musí dojít v době mezi dvěma hodinovými impulsy, to znamená v době kratší než 130 ns. Kritická je rychlost zpracování signálu hradly IO5 a IO6 i nastavení obvodu IO12 (74192). Na ostatní integrované obvody již nejsou kladeny tak velké požadavky. Tranzistory T3 až T5 musí být zvoleny s ohledem na napájecí napětí pro



Obr. 3. Celkové schéma syntezátoru

ladění vstupní jednotky – pro běžná ladící napětí vyhoví KC507, popřípadě KF508, KFY34, KFY46, BC177, KFY16, KFY18.

Ve své konstrukci jsem použil krystal 50 kHz v poměrně rozměrném držáku SK9/L-22. Lze použít i libovolný jiný krystal 50 nebo 100 kHz, jemuž lze přizpůsobit rozměr desky a stínící krabičky. Krabička je zhotovena z mosazného plechu tloušťky asi 0,7 mm (obr. 4). Deska s plošnými spoji (obr. 5) je po obvodu zapájena do

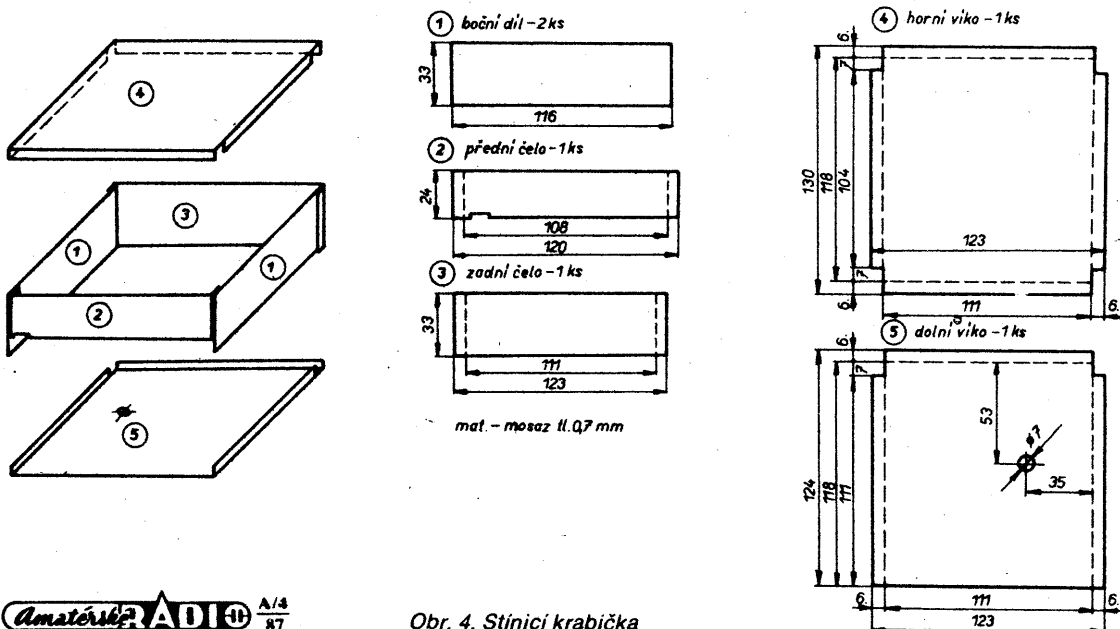
krabičky a na straně vývodů z ní vyčnívá asi o 3 mm.

Všechny vstupy a výstupy (kromě vstupu signálu z oscilátoru) jsou blokovány keramickými kondenzátory 47 nF (C16 až C34), které zabraňují šíření rušivých signálů ze syntezátoru. Připomínám, že tyto kondenzátory nejsou zakresleny na schématu!

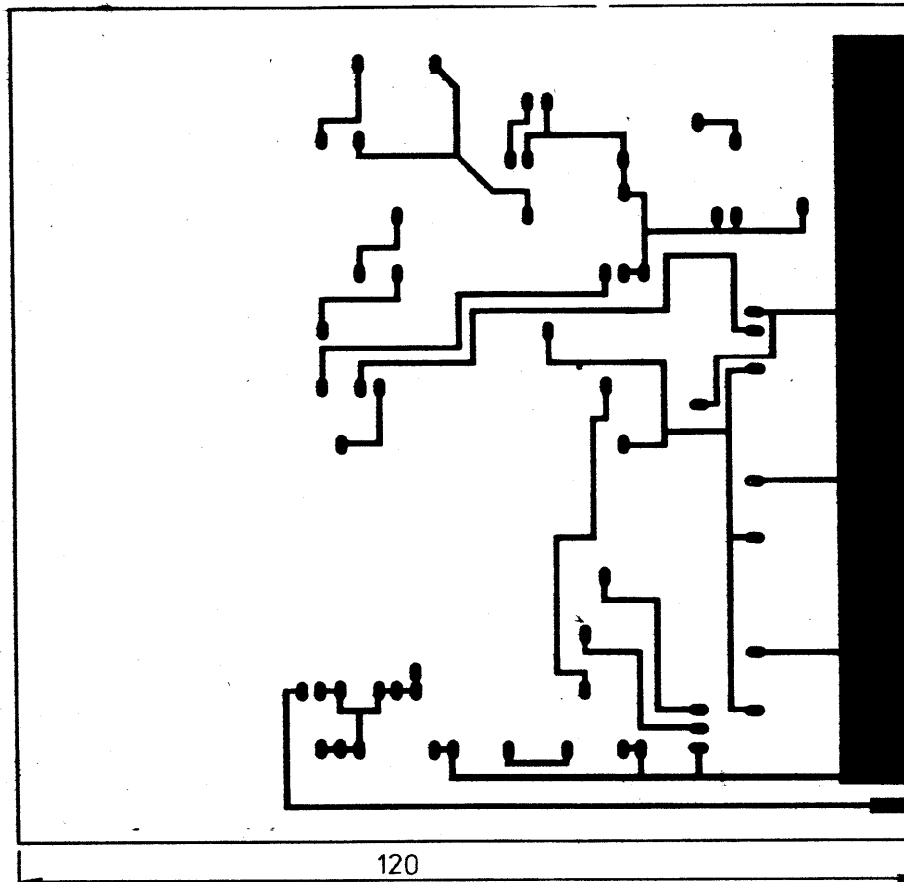
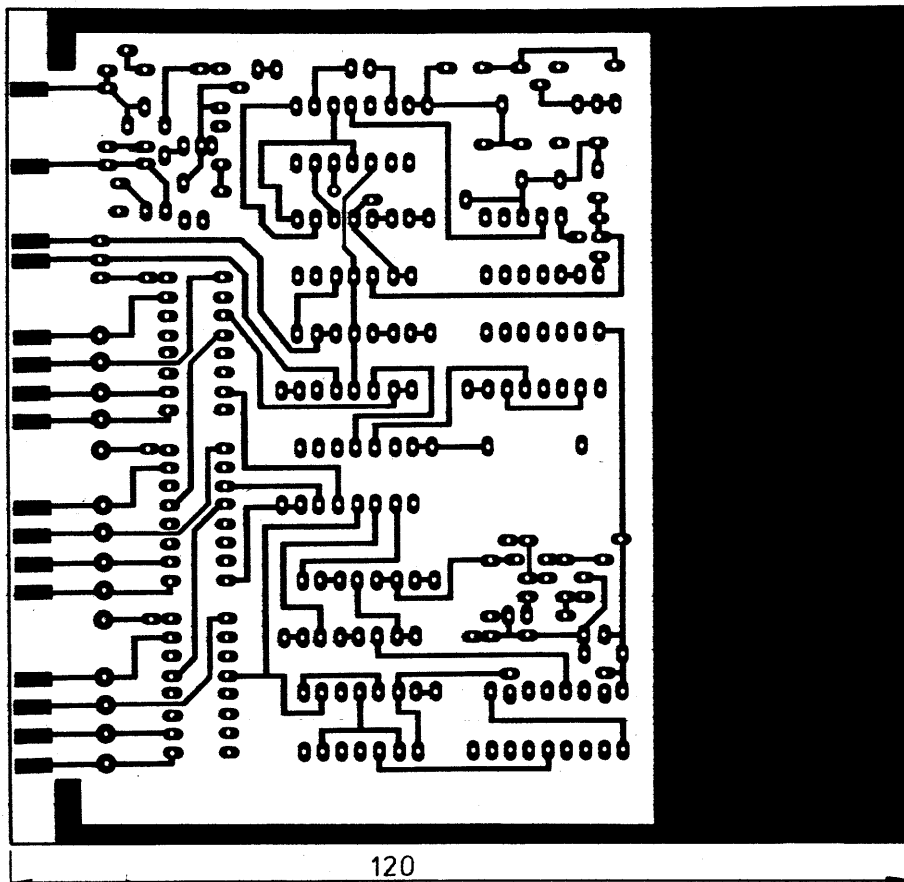
Napájení je po desce rozvedeno měděnými pásky širokými asi 5 mm, které jsou

umístěny svisle ze strany součástek a s plošnými spoji jsou propojeny kousky vodiče o průměru asi 0,5 mm. Napájení je blokováno elektrolytickým kondenzátorem a vhodně umístěnými kondenzátory keramickými.

Rezistor R5 (1,5 kΩ) nastavuje následující hradlo do blízkosti středu charakteristiky. Je nutno použít takový odpor, aby na výstupu hradla bylo pět v rozmezí 1,5 až 2 V (bez signálu). K oživení syntezátoru



Obr. 4. Stínící krabička



Obr. 5. Deska V 28 s plošnými spoji

je vhodný osciloskop pracující do velmi vysokých kmitočtů, aby bylo možno sledovat i průběhy v předřadném děliči. Průběhy důležitých signálů jsou na obr. 7.

Použití syntezátoru

Syntezátorem lze doplnit prakticky libovolný přijímač FM, jehož vstupní jednotka je laděna napětím ze zdroje s ukotřeným záporným pólem. Byl vyzkoušen se vstupní jednotkou Ing. Němce z AR A2/77. Přitom se osvědčilo „nizkoimpedanční“ navázání na oscilátorový obvod, realizované jedním závitem izolovaného vodiče, navinutým na cívku oscilátoru u zemního konce a propojení sousým kabelem se vstupem syntezátoru. Tento způsob lze použít i u jiných případech, přičemž je výhodou nepodstatný zásah do vstupní jednotky. U vstupní jednotky s vestavěným děličem kmitočtu lze vynechat tvarovací obvody a IO1 a signál z jednotky přivést přímo na IO4.

Ovládací obvody syntezátoru nejsou součástí této konstrukce a lze je řešit různým způsobem s ohledem na snadnost obsluhy, jednoduchost, finanční náročnost apod. Pro zadávání kmitočtu používám prozatím nejjednodušší řešení a tím je otočný číslicový přepínač (TS 211) s vstupem v kódu BCD připojený přímo na vstupy jednotlivých dekád. Pro 100 MHz a 50 kHz stačí jednoduchý spínač.

Plné využití syntezátoru umožní ovládací obvody, které usnadňují obsluhu. Pro předvolbu vysílačů stačí použít paměť ROM s kapacitou $n \times 14$ bitů (pro n vysílačů), realizovanou například diodovou maticí nebo dvěma obvody 74188. Výhodou je přesnost a dlouhodobá stabilita předvolby. Pro plynulé ladění je vhodný reverzibilní čítač, na jehož vstupy pro čítání nahoru nebo dolů se připojuje tlačítka generátor kmitočtu řádu jednotek Hz. Tím zajistíme plynulé přeladování zvoleným směrem. Návrh těchto obvodů je poměrně jednoduchý a jejich realizace by neměla činit potíže. Obvody nebudou rušit příjem, protože překlápějí jen při přeladování. Požadujeme-li více funkcí, bylo by zřejmě výhodnější použít mikročítač.

Číslicovou indikaci přijímaného kmitočtu získáme pouhým připojením displeje s dekodérem na řídicí vstupy syntezátoru (případně na výstup ovládacích obvodů).

Napájení je vhodné řešit ze samostatného vinutí síťového transformátoru, popřípadě ze zvláštního transformátoru a s použitím integrovaného stabilizátoru MA7805. Signálová zem přijímače a syntezátoru by měly být propojeny pouze stíněním sousého kabelu.

Na výstup ladícího napětí ze syntezátoru se nesmí připojit větší kapacita než asi 100 nF, jinak se rozkmitá smyčka fázového závěsu. Na zdroj pro ladící napětí (U_{BL}) nejsou kladeny žádné zvláštní požadavky z hlediska stability, postačuje dobrá filtrace. Přesnost naladění není změnou U_{BL} ovlivňována, pokud toto napětí je alespoň o 1 V větší než napětí U_L , potřebné k naladění žádaného vysílače. Při doplnění již

hotového přijímače syntezátorem lze ovšem použít bez úprav původní zdroj ladicího napětí.

Závěr

Popsaný syntezátor zajišťuje přesné naladění kmitočtu oscilátoru přijímače a vylučuje všechny změny naladění způsobené změnou napájecího či ladicího napětí vstupní jednotky i změny způsobené změnami teploty a ostatními vlivy. Stabilita je dána stabilitou referenčního oscilátoru, který je řízen krystalem.

Základní technické údaje

- Napájecí napětí: +5 V.
 Odběr proudu: asi 0,5 A.
 Vstupní citlivost: asi 50 mV.
 Ladicí napětí: 0,5 až 35 V.
 Rozsah přeladění: 60 až 110 MHz (podle vstup. jednotky).
 Minimální nastavitelná změna kmitočtu: 50 kHz.

Seznam součástek

Rezistory (TR 151, TR 212)

R1	150 Ω
R2	390 Ω
R3	68 Ω
R4	150 Ω
R5	1,5 kΩ (viz text)
R6	1,5 MΩ
R7	2,2 kΩ
R8, R9	1,5 kΩ
R10	1,8 kΩ
R11	18 kΩ
R12, R13	1 kΩ
R14	56 Ω
R15	270 Ω
R16 až R18	1 kΩ

Kondenzátory

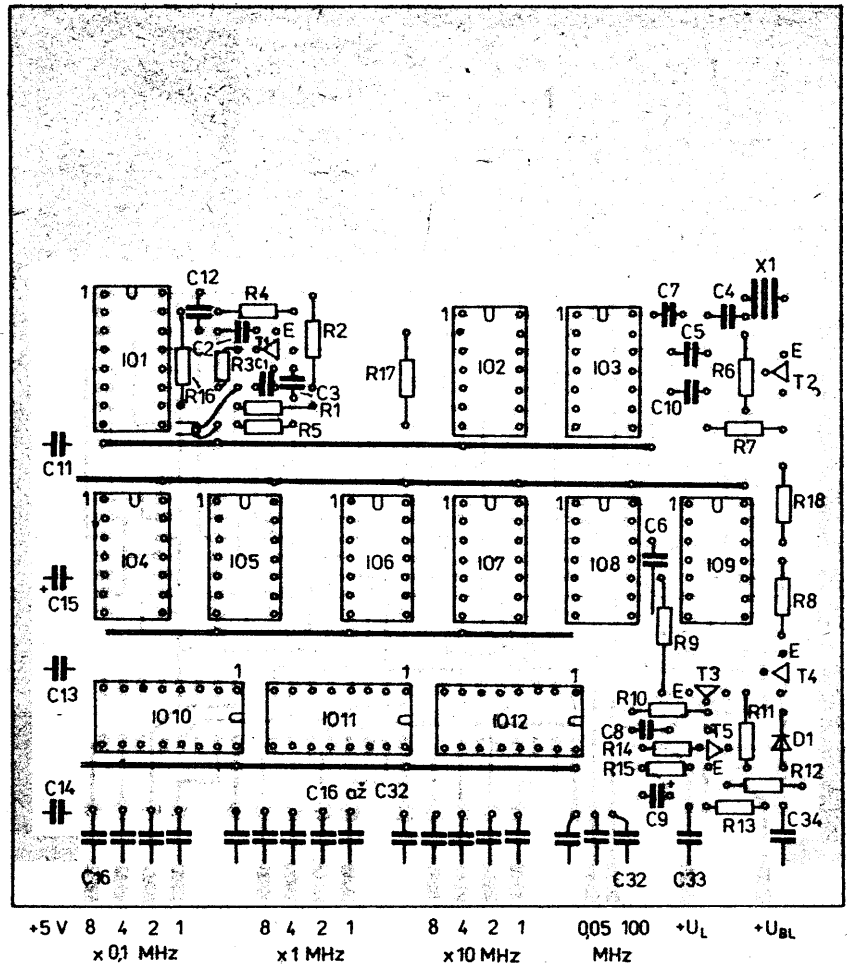
C1 až C3	1 nF, TK 724
C4	10 nF, TC 181
C5	3,3 nF, TC 181
C6	390 pF, TC 181
C7	150 pF, TC 181
C8, C10, C11	100 nF, TK 782
C9	5 μF, TE 006
C12 až C14	10 nF, TK 724
C15	50 μF, TE 002
C16 až C34	47 nF, TK 782

Polovodičové součástky

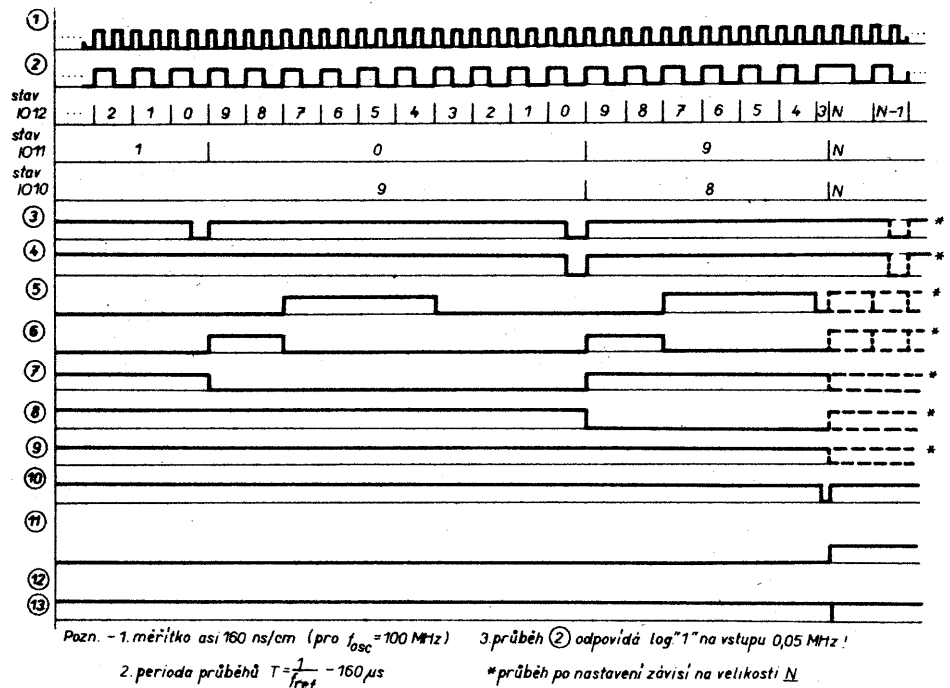
IO1	MH74S112
IO2, IO9	MH7474
IO3	MH7493
IO4	MH74S74
IO5, IO7	MH74S00
IO6	MH7430
IO8	MH7400
IO10 až IO12	MH74192
T1	KF590
T2	KC509
T3, T4	KC507
T5	BC177
D1	KA206

Ostatní součástky

X1	krystal 100 (50) kHz.
----	-----------------------



Obr. 6. Rozložení součástek



Obr. 7. Časové průběhy důležitých signálů

Seznam literatury

- [1] Matuška, A.: Doplnky rozhlasových přijímačů. AR B4/83.
- [2] Kyrš, F.: Rozhlasové přijímače. AR B5/84.
- [3] Klabal, J.: Antény a přijímače VKV. AR B3/79.
- [4] Fadrhons, J.: Fázové kmitočtové detektory pro syntezátory kmitočtu. ST 2/78.

VYLEPŠENIE INDIKÁTORA VYBUDENIA S PRESNOU LOGARITMICKOU STUPNICOU

Ing. Štefan Mačuga

Základné technické údaje

Rozsah indikácie: -24 až +4 dB (skoky 4 dB).
 Spôsob indikácie: svietiaci bod, alebo svietiaci stĺpec.
 Vstupný odpor: 100 k Ω .
 Napájanie: +5 V/150 mA, -5 V/3 mA.

Popisovaný indikátor vybudenia nadväzuje na článok Pavla Pouchu, uverejnený v AR A11/85 na str. 425 a 426. Nepáčia sa mi indikácia, ktorá bola iba vo funkcii svietiaceho bodu. Navrhol som preto nové zjednodušené zapojenie, pričom

som vypustil jeden tranzistor, zmenil dva integrované obvody a namiesto dvoch integrovaných obvodov MA741 som použil dvojité MA1458.

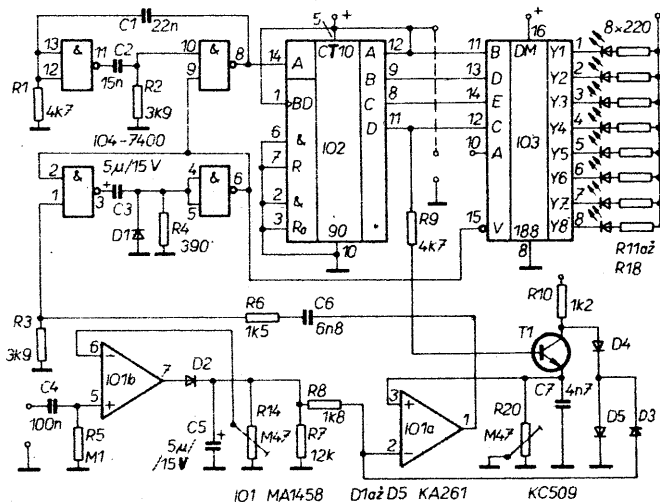
Schéma zapojenia je na obr. 1, pričom bloková schéma je podobná ako u citovaného autora. Polovica integrovaného obvodu MA1458 (IO1b) je použitá ako vstupný usmerňovač a špičkový detektor. Druhá polovica (IO1a) tvorí komparátor, ktorým sa porovnáva napätie na výstupe usmerňovača s napätím na vybíjacom kondenzátore. Výstup komparátora sa ve-

die cez člen RC (R6 a C6) na vstup monostabilného obvodu, tvoreného dvoma hradlami obvodu 7400. Výstup monostabilného obvodu ovláda multivibrátor a zároveň aktivizuje pamäť typu 74188, ktorá je naprogramovaná tak, aby pracovala ako dekodér a to buď vo funkcii svietiaci bod, alebo vo funkcii svietiaci stĺpec.

Multivibrátor je tvorený ostávajúcimi dvoma hradlami obvodu 7400 a impulzmi z neho je plnený dekadický čítač typu 7490. Výstup pamäte je osembitový, na určenie osemich bitov slúžia tri bity adresy, čiže výstupy A B C obvodu 7490 sú zapojené na tri adresové vstupy obvodu 74188: Štvrtý adresový vstup určuje režim obvodu. Výstup D obvodu 7490 ovláda tranzistor, ktorým sa nabíja kapacita C7, z ktorej napätie sníma komparátor IO1a.

Pamäť typu 74188 je pamäť PROM. V nenaprogramovanom stave sú výstupy v log. 0, programujú sa desaťvoltovým impulzom na log. 1. Výstupne tranzistory tejto pamäte znesú podľa katalógu prúd 12 mA, čo je prúd, ktorý spoľahlivo rozsvieti LED, zapojené cez rezistory R11 až R18 (220 Ω) na +5 V.

Spôsob nastavovania indikátora je rovnaký ako u autora Pouchu. Doska s plošnými spojmi je na obr. 2. Svietivé diody sú umiestnené mimo dosky s plošnými spojmi a s ňou sú spojené plochým deväťžilovým kábelom.



Obr. 1. Schéma zapojenia

Svietiaci stĺpec

A	B	C	D	E	Y1	Y2	Y3	Y4	Y5	Y6	Y7	Y8
1	0	0	0	0	0	0	0	0	0	0	0	0
1	1	0	0	0	0	0	0	0	0	0	0	1
1	0	0	1	0	0	0	0	0	0	0	1	1
1	1	0	1	0	0	0	0	0	1	1	1	1
1	0	0	1	0	0	0	0	1	1	1	1	1
1	1	0	1	0	0	0	1	1	1	1	1	1
1	0	0	1	1	0	0	1	1	1	1	1	1
1	1	0	1	1	0	1	1	1	1	1	1	1

Svietiaci bod

A	B	C	D	E	Y1	Y2	Y3	Y4	Y5	Y6	Y7	Y8
0	0	0	0	0	1	1	1	1	1	1	1	0
0	1	0	0	0	1	1	1	1	1	1	1	0
0	0	0	1	0	1	1	1	1	1	1	1	0
0	1	0	1	0	1	1	1	1	1	1	1	0
0	0	0	1	1	1	1	1	0	1	1	1	1
0	1	0	1	1	1	1	1	0	1	1	1	1
0	0	0	1	1	1	1	1	1	1	1	1	1
0	0	0	1	1	1	1	1	1	1	1	1	1
0	1	0	1	1	1	1	1	1	1	1	1	1

Zoznam súčiastok

Rezistory (TR 191)

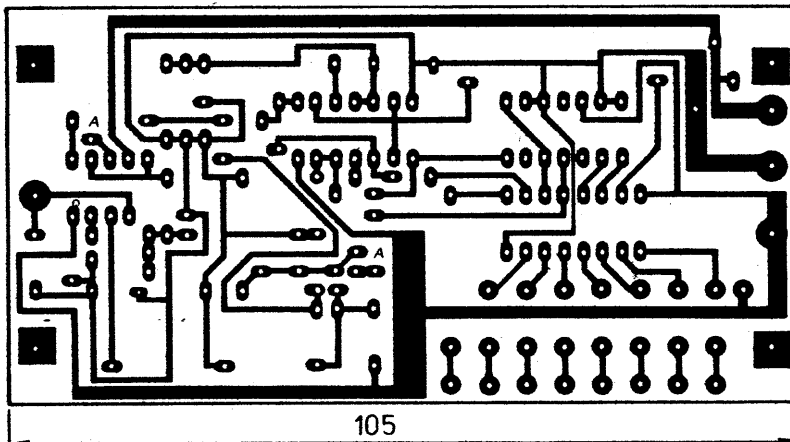
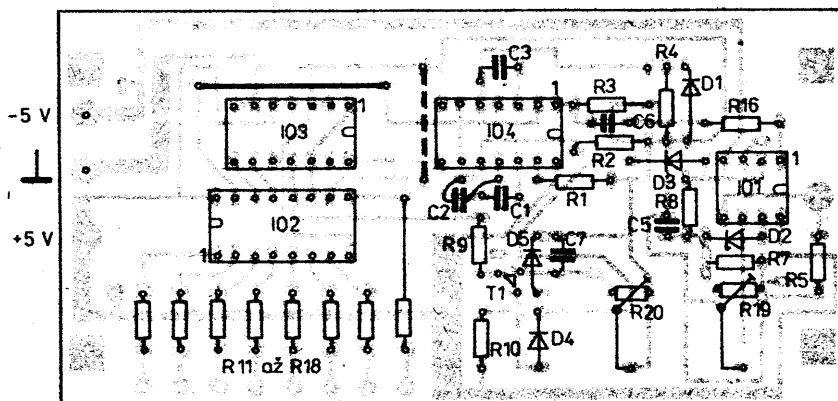
R1, R9	4,7 k Ω
R2, R3	3,9 k Ω
R4	390 Ω
R5	100 k Ω
R6	1,5 k Ω
R7	12 k Ω
R8	1,8 k Ω
R10	1,2 k Ω
R11 až R18	220 Ω
R19, R20	470 k Ω , TP 012

Kondenzátory

C1	22 nF, TK 782
C2	15 nF, TK 783
C3, C5	5 μ F, TE 004
C4	100 nF, TK 782
C6	6,8 nF, TK 724
C7	4,7 nF, TK 724

Polovodičové súčiastky

IO1	MA1458
IO2	MH7490
IO3	MH74188
IO4	MH7400
D1 až D5	KA261
T1	KC508



Obr. 2. Doska V29 s plošnými spojmi (body A nutno propojiť vodičom)

PŘEHLED TELEVIZNÍCH A ROZHLASOVÝCH ANTÉN TUZEMSKÉ VÝROBY NA NAŠEM TRHU

V následujícím přehledu jsme se pokusili podat našim čtenářům pokud možno ucelený obraz o tuzemských televizních a rozhlasových anténách, které jsou, či lépe — měly by být v prodeji. Do přehledu jsme zařadili ty nejdůležitější informace, které mohou zájemcům pomoci nejen v obecné orientaci, ale také ve výběru pro ně nejvhodnějšího typu antény. V tuzemsku jsou v současné době pouze tři výrobci antén: naprostá většina antén je vyráběna v podniku Kovoplast v Chlumci nad Cidlinou, antény typu TVA a TVB (spolu s přídatnou direktorovou řadou) vyrábí Průmyslový podnik města Píseň a konečně antény T 381 a T 381 A vyrábí družstvo Mechanika v Praze.

Pozn.: Pokud v některé z rubrik chybí údaj, pak nebyl výrobcem udán. Chybí-li cena, jde o nový výrobek, jehož prodejní cena nebyla ještě v době odevzdání rukopisu stanovena. V přehledu antén, který ve stručném znění vydává Kovoplast v Chlumci, jsou uvedeny ještě další typy antén, které v předkládaném přehledu uvedeny nejsou. Tyto antény výrobce sériově nevyrábí a na trh běžně nedodává.

Antény pro I. a II. TV pásmo

Typ	Kanál	Kmitočet [MHz]	Počet prvků	Zisk [dB]	Předo- zadní poměr [dB]	Vyzař. úhel vodor. [°]	Vyzař. úhel svisle [°]	Hmot- nost [kg]	Cena Kčs
0101 KL	1	48,5÷56,5	1	0	—	90	360	2,4	130,—
0301 KL	1	48,5÷56,5	3	5	12	68	130	4,2	230,—
0501 KL	1	48,5÷56,5	5	6,5	17	56	105	6,5	295,—
0102 KL	2	58÷66	1	0	—	90	360	2,4	120,—
0302 KL	2	58÷66	3	5	12	68	130	4,2	220,—
0502 KL	2	58÷66	5	6,5	17	56	105	6,5	275,—
0503 KL	3	76÷84	5	6,5	17	56	105	6,5	245,—
0503 KL	4	84÷92	5	6,5	17	56	105	6,5	250,—
0305 KL	5	92÷100	3	5	12	68	130	4,2	165,—
0505 KL	5	92÷100	5	6,5	17	56	105	6,5	248,—

Antény pro III. TV pásmo

Typ	Kanál	Kmitočet [MHz]	Počet prvků	Zisk [dB]	Předo- zadní poměr [dB]	Vyzař. úhel vodor. [°]	Vyzař. úhel svisle [°]	Hmot- nost [kg]	Cena Kčs
1506	6÷7	174÷190	15	12	28	45÷37	55÷42	3,4	290,—
0307 GL	6÷8	174÷198	3	4,5	9	68÷64	120÷110	0,75	70,—
0507	6÷8	174÷198	5	5÷6,5	12	73÷62	117÷80	1,2	110,—
T 381	6÷8	174÷198	5	4,5÷5,5	23÷12	65÷62	128÷110	1	180,—
1407 GL	6÷9	174÷206	14	10÷11	23	45÷50	55÷45	4	285,—
1409 GL	6÷12	174÷230	14	10÷11	23	45÷50	55÷45	4	285,—
0509 GL	8÷9	190÷206	5	5÷6,5	12	73÷62	117÷80	1,2	110,—
1508	8÷9	190÷206	15	12	28	45÷37	55÷42	3,4	285,—
0309 GL	8÷10	190÷214	3	4,5	9	68÷64	120÷110	0,75	70,—
1411 GL	8÷12	190÷230	14	10÷11	23	45÷50	55÷45	4	280,—
T 381 A	9÷12	198÷230	5	4,5÷5,5	25÷12	68÷59	128÷100	1	180,—
0311 GL	10÷12	206÷230	3	4,5	9	68÷64	120÷110	0,6	70,—
0511 GL	10÷12	206÷230	5	5÷6,5	12	73÷62	117÷80	1,2	110,—
1510	10÷12	206÷230	15	12	28	45÷37	55÷42	3,4	280,—

Antény pro IV. a V. TV pásmo

Typ	Kanál	Kmitočet [MHz]	Počet prvků	Zisk [dB]	Předo- zadní poměr [dB]	Vyzař. úhel vodor. [°]	Vyzař. úhel svisle [°]	Hmot- nost [kg]	Cena Kčs
0624 GL	21÷25	470÷510	6	4,5÷5,5	15	64÷58	108÷100	0,75	93,—
1024 GL	21÷25	470÷510	10	9÷9,5	20	49÷40	60÷47	1,2	120,—
2024 GL	21÷25	470÷510	20	12÷13	20	32÷26	35÷29	3,4	275,—
S2026 GL	21÷26	470÷517	20	12,5÷13,4	20	33÷39	35÷31	2,6	
TVA 21-60	21÷60	470÷790	-	9÷12,5	22÷27	57÷33	34÷33	2,7	310,—
Přid. dir.	21÷60	470÷790	4 dir.	10÷15	23	54÷30	33÷19	0,25	60,—
TVB 21-60	21÷60	470÷790	-	6,5÷9	20	58÷35	69÷45	1,4	190,—
KC 47 BL	21÷60	470÷790	11sk.	13	35÷40	45÷40		2,5	350,—
Spektrum									
KC 91 BL	21÷60	470÷790	22sk.	16÷18	35÷40	40÷35	50÷55	4	485,—
Color									
0628 GL	26÷30	510÷550	6	4,5÷5,5	15	64÷58	108÷100	0,75	93,—
1028 GL	26÷30	510÷550	10	9÷9,5	20	49÷40	60÷47	1,2	120,—
2028 GL	26÷30	510÷550	20	12÷13	20	32÷26	35÷29	2,5	270,—
S2032 GL	27÷32	518÷566	20	12,5÷13,4	24	33÷29	35÷31	2,5	
0633 GL	31÷35	550÷590	6	4,5÷5,5	15	64÷58	108÷100	0,75	93,—
1033 GL	31÷35	550÷590	10	9÷9,5	20	49÷40	60÷47	1,2	115,—
2033 GL	31÷35	550÷590	20	12÷13	20	32÷26	25÷29	2,7	260,—
S2039 GL	33÷39	566÷622	20	12,5÷13,4	24	33÷29	35÷31	2,5	
0638 GL	36÷40	590÷630	6	4,5÷5,5	15	64÷58	108÷100	0,75	90,—
2038 GL	36÷40	590÷630	20	12÷13	20	32÷26	35÷29	2,8	260,—
S 2045 GL	39÷45	614÷670	20	12,5÷13,4	24	33÷29	35÷31	2,5	
0643 GL	41÷45	630÷670	6	4,5÷5,5	15	64÷58	108÷100	0,75	90,—
1043 GL	41÷45	630÷670	10	9÷9,5	20	49÷40	60÷47	1,2	115,—
2043 GL	41÷45	630÷670	20	12÷13	20	32÷26	35÷29	3	250,—
0648	46÷50	670÷710	6	4,5÷5,5	15	64÷58	108÷100	0,75	90,—
1048 GL	46÷50	670÷710	10	9÷9,5	20	49÷40	60÷47	1,2	115,—
2048 GL	46÷50	670÷710	20	12÷13	20	32÷26	35÷29	3	250,—
S 2052 GL	45÷52	662÷725	20	12,5÷13,4	24	33÷29	35÷31	2,3	
0653 GL	51÷55	710÷750	6	4,5÷5,5	15	64÷58	108÷100	0,75	90,—
1053 GL	51÷55	710÷750	10	9÷9,5	20	49÷40	60÷47	1,2	115,—
2053 GL	51÷55	710÷750	20	12÷13	20	32÷26	35÷29	3,3	250,—
S 2060 GL	52÷60	718÷790	20	12,5÷13,4	24	33÷29	35÷31	2,4	
0658 GL	56÷60	750÷790	6	4,5÷5,5	15	64÷58	108÷100	0,75	90,—
2058 GL	56÷60	750÷790	20	12÷13	20	32÷26	35÷29	3,4	250,—

Antény rozhlasové

Typ	Kanál	Kmitočet [MHz]	Počet prvků	Zisk [dB]	Předo- zadní poměr [dB]	Vyzař. úhel vodor. [°]	Vyzař. úhel svisle [°]	Hmot- nost [kg]	Cena Kčs
030 KKL	FM-OIRT	63÷72	3	5	12	68	130	4,2	190,—
050 KKL	FM-OIRT	63÷72	5	6,5	17	56	105	6,5	263,—
080 G-BL	FM-CCIR	88÷100	8	7,3÷9	20÷15	59÷47	78÷55	4	275,—

Antény televizní pokojové

Typ	Kanál	Kmitočet [MHz]	Počet prvků	Zisk [dB]	Předo- zadní poměr [dB]	Vyzař. úhel vodor. [°]	Vyzař. úhel svisle [°]	Hmot- nost [kg]	Cena Kčs
PA 6-39	6÷12 21÷39	174÷230 470÷630							82,—

Zesilovač 145 MHz FM 4 až 10 W

Petr Matuška, OK2PCH

Pro práci s vzdálenějšími stanicemi i přes vzdálenější převaděče je třeba zvýšení výkonu na 4 až 10 W, zvláště máme-li citlivý přijímač a anténu s malým ziskem. Při provozu z auta je použití většího výkonu nutností. Popisovaný PA byl původně zhotoven ke zvětšení výkonu transceiveru PS83 v automobilu. Velmi dobře pracuje i v mém QTH. Lze jej použít i k jiným zařízením FM s výkonem 0,6 až 1,5 W. (Při použití k transceiveru Boubín musíme počítat s větší pravděpodobností rušení televize vzhledem k parazitním kmitočtům, které tato zařízení většinou produkují.)

Zesilovač (obr. 1) pracuje ve třídě C, vstupní obvod tvoří článek k potlačení vyšších harmonických. Součástí PA je vř anténní přepínač. PA lze osadit několika typy tranzistorů, např. KT904, KT907, 2N3375, 2N3632. Můžeme také použít i jiných vhodných typů tranzisto-

rů pro FM zesilovače výkonu. Dosažený výkon u tranzistorů stejného typu se může lišit o 30 i více procent.

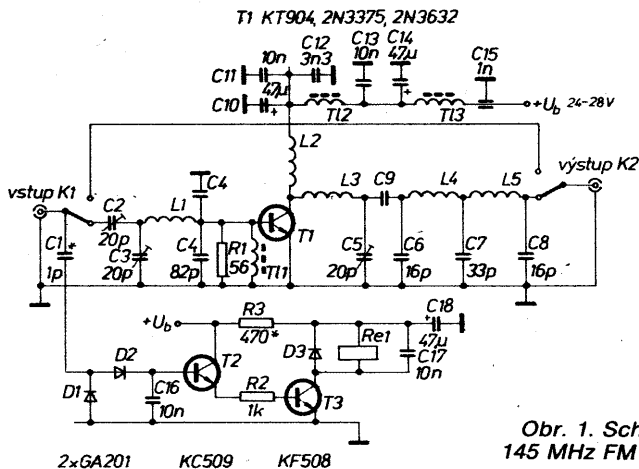
Přepínání antény je odvozeno od vř napětí budiče. Anténní relé spínají tranzistory T2, T3 přivedením usměrněného vř napětí diodami D1, D2 na bázi T2. Přepínání pracuje spolehlivě již při buzení 0,1 W vř. Lze je nastavit C1 (0,5 až 2,2 pF). Zesilovač je zapojen na oboustranné desce plošných spojů (obr. 2) a vestavěn do stínícího krytu ve tvaru krabíčky (obr. 4), zhotovené z 2 mm silného hliníkového plechu, sloužící zároveň jako chladič tranzistoru T1. Deska plošných spojů je upevněna pomocí čtyř distančních sloupků (obr. 5) k chladiči. Všechny součástky mimo T13 a C15 jsou připájeny na desku ze strany spojů (obr. 3). Vývody tranzistoru T1 jsou připojeny měděným nebo mosazným plechem (S = 0,05 až 0,1 mm) ve tvaru trojúhelníku. Toto

připojení přinese zvýšení výkonu o 10 až 20 % oproti drátovým spojkám. (Sniží se indukčnost vývodů T1.) Trimry C2, C3 použijeme keramické (NDR), do výkonu 15 W vyhoví i pro C5 (některé hřeji, mají velké ztráty). Můžeme použít trimry naší výroby WN70424 nebo WN70425. Pozor! Při pájení uvedených kondenzátorů musí být desky rotoru zasunuty do statoru, jinak může dojít k porušení izolace teplem při pájení a po několikerém otočení ke zkratu kondenzátoru. Cívky zhotovíme podle tab. 1 a obr. 6, 7, 8.

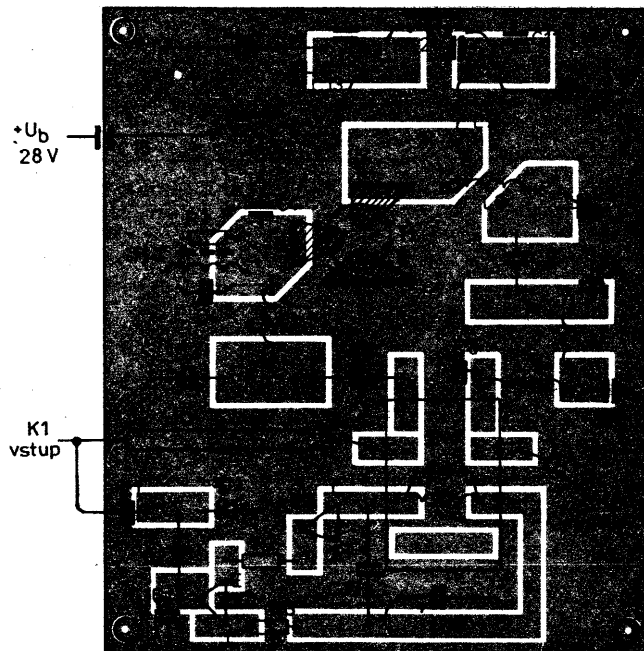
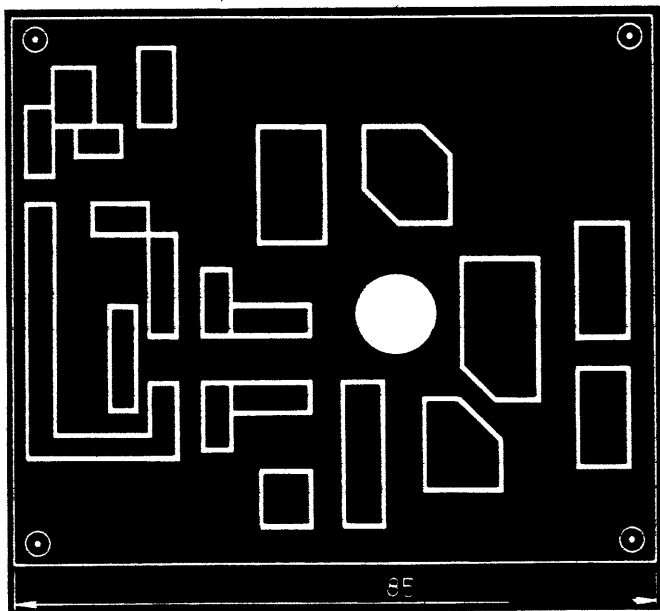
Není podstatný rozdíl ve výkonu, použijeme-li na cívky stříbřeny nebo lakovaný drát. Kondenzátory blokuující vř napětí nepoužíváme ze supermitu, chovají se jako parazitní indukčnosti. Pro snížení indukčnosti blokovacích kondenzátorů zapojíme několik paralelně, např. 10 nF + 2,2 nF + 560 pF. Na výsledné kapacitě příliš nezáleží. Konektory použijeme podle vlastních zvyklostí a možností. Spojíme je s deskou plošných spojů krátkými kousky sousého kabelu. Napájení je vedeno přes průchodkový kondenzátor C15. T13 s nezvykle velkou indukčností napomáhá odstranit rušení při napájení z měniče. Při napájení síťovým zdrojem lze na vývod C15 navléci feritovou trubičku místo T13.

Uvedení do provozu

Naladění nečiní potíže, pokud jsme neudělali chybu v zapojení. Výstup zatížíme bezindukčním odporem 75 (50) Ω, (např. podle obr. 9), na kterém budeme měřit (indikovat) vř napětí. Zesilovač zapojíme k napájecímu zdroji s elektronickou pojistkou přes ampérmetr na napětí 12 až 15 V. Sousým kabelem připojíme buzení. Po naladění používáme stále stejně dlouhý sousý

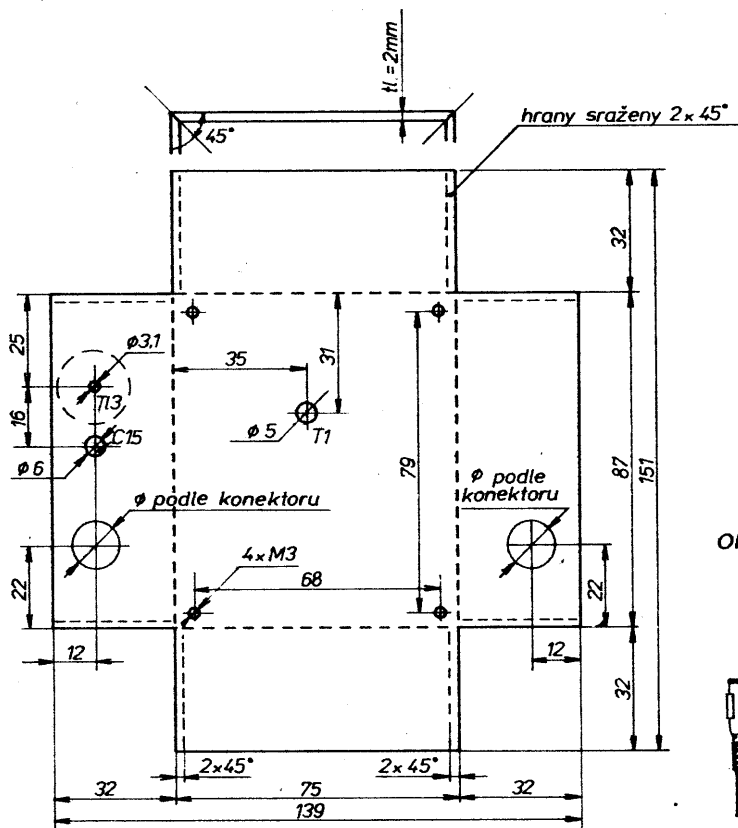


Obr. 1. Schéma PA 145 MHz FM 4 až 12 W

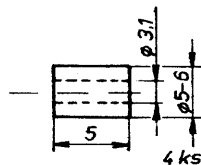


Obr. 2. Deska V30 s plošnými spoji PA

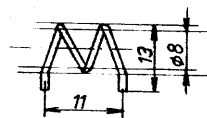
Obr. 3. Rozložení součástek PA



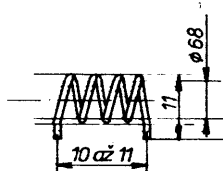
Obr. 4. Šasi PA stupně



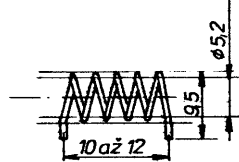
Obr. 5. Distanční sloupek



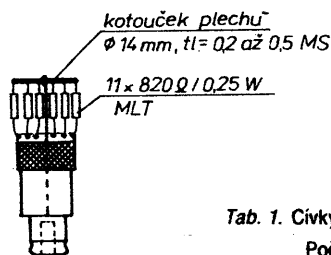
Obr. 6. Cívka L1; 2 z, ϕ 0,8



Obr. 7. Cívky L2, L3; 4 z, ϕ 0,8



Obr. 8. Cívky L4, L5; ϕ 0,6



Obr. 9. Zátěž 75 Ω

Tab. 1. Cívky PA stupně

Cívka	Počet závitů	ϕ drátu	Poznámka	Obr.
L1	2	0,8 CuAg	samonosně	6
L2	4	0,8 CuAg	samonosně	7
L3	4	0,8 CuAg	samonosně	7
L4	5	0,6 CuL	samonosně	8
L5	5	0,6 CuL	samonosně	8
T1,2	6	0,4 CuL	toroid ϕ 6 H22	
T13	100	0,4 CuL	hrníček ϕ 18 H22 AL 2500	

Použitá literatura

- [1] RZ 11—12/1975: Koncový stupeň s moderními tranzistory, s. 18.
- [2] RZ 1/1980: Přepínání antén u přídatného zesilovače, s. 12.

Nastavitelné nízkofrekvenční filtry

V nejrůznějších nf zařízeních bylo dosud problémem sestavit dokonalou horní či dolní propust, zvláště pokud širší propouštěného pásma měla být říditelná. I když IO typu 741 a jím podobné zhotovení podobných filtrů zjednodušily, definitivní řešení přinesly až IO firmy AMI s typovým označením S3528 a S3529 – ty potlačují minimálně o 50 dB signál s kmitočtem 1,3x vyšším či 1,3x nižším, než je nastavený kmitočet, který můžeme libovolně měnit přepínačem s výstupním kódem BCD v rozmezí 40 Hz až 22 kHz po skocích asi 100 Hz. Oba obvody se vyrábějí v pouzdru DIL s 18 vývody, praktický návod na zhotovení říditelného pásmového nf filtru byl zveřejněn v čísle 4/1986 časopisu QST.

QX

kabel! Vyzkoušíme činnost anténního relé RE1, případně upravíme C1 nebo R3 podle typu relé. Všechny obvody ladíme na max. napětí na zatěžovacím odporu. Doladíme také L4, L5 stahováním nebo roztahováním závitů. Pokud zesilovač pracuje, zvětšujeme napájecí napětí za stálého doladování všech obvodů až na 28 V. Použití napětí vyššího než 30 V může ohrozit tranzistor. Na účinnost zesilovače má vliv i kapacita C4, je nutno najít zkoušku vhodnou velikost (33 až 180 pF). Je vhodné ji složit z několika kondenzátorů menších hodnot zapojených paralelně.

Podrobný popis se bude zdát zbytečný řadě amatérů. Byl zpracován na základě mnoha dotazů těch začínajících a méně zkušených.

Použité součástky

Polovodičové součástky

T1	KT904, KT907, 2N3375, 2N3632
T2	KC509 (KC508, KC507)
T3	KF506 až 508
D1, D2	GA201 až GA206
D3	KA501 až KA504

Rezistory (MLT — TR 151)

R1	56 Ω
R2	1 k Ω
R3	470 Ω *

Kondenzátory

C1	1 pF, TK 656
C2	20 pF, trimr NDR
C3	20 pF, trimr NDR
C4	33 až 180 pF, viz text
C5	20 pF, trimr NDR
C6	15 pF, TK 676
C7	33 pF, TK 696
C8	15 pF, TK 676
C9	47 pF, TK 795
C10	47 μ F/40 V, TF 010
C11	10 nF, TK 764

C12	3,3 nF, TK 725
C13	10 nF, TK 764
C14	47 μ F/40 V, TF 010
C15	1 nF průchodkový
C16	10 nF, TK 764
C17	10 nF, TK 764
C18	47 μ F (40 V, TF 010)

Relé

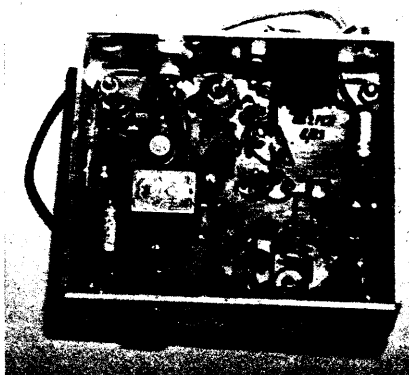
RE1 — QN59913—15

Technické údaje

Napájecí napětí: 28 V;

Buzení 0,5 až 1,5 W v výkonu (měřeno při buzení PA 1 W výkonu);

Při použití T1 — KT904 — 4 až 5 W výkonu;
— KT907 — 7 až 8 W výkonu;
— 2N3375 — 7 až 10 W výkonu;
— 2N3632 — 8 až 12 W výkonu.



Obr. 10. Celkové uspořádání zesilovače



PROG '87

Vyhlášení celostátní soutěže v programování na rok 1987

Ústřední výbor Svazarmu vyhlašuje 5. ročník celostátní soutěže v programování osobních mikropočítačů a programovatelných kalkulátorů PROG '87. Posláním soutěže je popularizovat práci klubů a kroužků výpočetní techniky ve Svazarmu a podchytil zájem mládeže i dospělých o práci v tomto progresivním oboru.

Soutěž je organizována dvoukolově. První kolo proběhne na úrovni krajů a je zahájeno řešením domácí úlohy. Soutěžící řeší dva příklady na libovolném v ČSSR používaném osobním mikropočítači nebo programovatelném kalkulátoru. V případě většího počtu došlých správných řešení bude uspořádáno mezikolo soutěže jako krajské nebo republikové finále. Nejlepší řešitelé z krajského (republikového) kola postupují do celostátního finále, které se uskuteční ve dnech 30. 10. až 1. 11. 1987 v Nitře.

Pro hodnocení soutěžních úloh jsou stanovena tato hlavní kritéria: efektivnost programování, komfort programu, originalita řešení a grafická úroveň zaslání řešení.

Soutěže se mohou zúčastnit nejen členové Svazarmu, ale i další zájemci. Do soutěže se přihlašují závaznou přihláškou, potvrzenou ZO Svazarmu nebo jinou organizací Národní fronty, ve které se uvede: jméno a příjmení, datum narození, povolání, zaměstnavatel a úplná adresa bydliště včetně PSČ. Zájemci pošlou přihlášku s vyřešenými příklady prvního kola na příslušný KV Svazarmu podle místa svého bydliště do 30. května 1987 a obálku v levém rohu označí symbolem „PROG“.

Zadání úlohy pro kategorii osobních mikropočítačů

V jazyku BASIC vyřešte dva následující příklady:

Příklad č. 1

Určitá oblast obsahuje n dopravních uzlů, které jsou označeny $A(1)$ až $A(n)$, kde $n \leq 9$. O každém uzlu je známa informace ve tvaru $n - 1$ místného čísla, v němž každá nenulová číslice určuje, že daný uzel má přímé spojení s jiným uzlem v této oblasti. (Např. uzel 1 má přiřazené číslo $A(1) = 207005$, znamená to, že z uzlu 1 existuje přímé spojení s uzly 2, 7 a 5.)

Sestavte program, který zjistí všechny možné cesty (přímé i nepřímé spojení) z uzlu $A(i)$ do uzlu $A(j)$, pokud i, j jsou čísla z intervalu 1 až n . Jestliže cesta z uzlu $A(i)$ do uzlu $A(j)$ neexistuje, je nutné, aby to program ohlásil. Zabezpečte, aby po zavedení vstupních údajů a výpočtu se výsledky zobrazily na displeji nebo vytiskly na tiskárně. V programu ošetřete nereálné stavy.

Příklad č. 2

Číslicově kódovaná zpráva obsahuje dvojčíferných čísel — kódů určitých

znaků. Pro každý přirozený jazyk je charakteristické, že jednotlivé znaky mají určitou frekvenci (posloupnost) výskytu v daném textu. Aby se dalo zjistit, které dvojčíslí odpovídá určitému znaku, je zapotřebí znát počet výskytu jednotlivých dvojčíslí.

Sestavte program, který stanoví všechny ve zprávě se nacházející kódy (dvojčíslí) v závislosti na počtu jejich výskytu. Výstupní informace musí být uspořádána tak, aby kódy byly seřazeny sestupně podle počtu jejich výskytu. Orientačně stanovte čas potřebný k výpočtu v závislosti na různé délce N .

Zadání úlohy pro kategorii programovatelných kalkulátorů

Na libovolném programovatelném kalkulátoru vyřešte dva následující příklady:

Příklad č. 1

Při sériové výrobě desek plošných spojů pro elektroniku se často používají souřadnicové vrtáčky řízené mikropočítačem. Před začátkem vrtání je zapotřebí optimalizovat celkovou dráhu pohybu vrtací hlavy tak, aby byla co nejkratší (předpokládá se plynulý pohyb vrtací hlavy v libovolném směru).

Optimalizujte dráhu pohybu vrtací hlavy souřadnicové vrtáčky jako spojnice bodů, ve kterých budou vyvrtané otvory. Souřadnice bodů v kartézské soustavě jsou před začátkem výpočtu uloženy v R_1 a R_2 takto:

$$R_1: 0, X_1 X_2 X_3 X_4 X_5 X_6$$

$$R_2: 0, Y_1 Y_2 Y_3 Y_4 Y_5 Y_6,$$

kde X_i a Y_i jsou jednociferné souřadnice bodů. Počet bodů bude před začátkem výpočtu vložen do R_3 a může dosahovat hodnoty 3 až 6.

Výsledkem výpočtu bude dráha, která je definována posloupností indexů jednotlivých bodů v zadání ve tvaru:

$$R_4: 0, i_1 i_2 i_3 i_4 i_5 i_6,$$

kde i_n je index v pořadí n -tého vyvrtaného otvoru. Délka celkové dráhy bude uložena v R_5 . Počáteční i koncová poloha vrtací hlavy bude v bodě $(0, 0)$.

Program vyzkoušejte pro tyto hodnoty:

$$R_1: 0, 4 7 6 9 5$$

$$R_2: 0, 1 9 3 6 7$$

$$R_3: 5.$$

Mimo výsledných hodnot v R_4 a R_5 uveďte i čas chodu programu.

Příklad č. 2

Navrhněte program, který zjistí a zobrazí na displeji nejmenší číslo x , pro které platí:

$$x = a^2 + b^2 = c^2 + d^2,$$

přičemž a, b, c, d jsou taková přirozená jednonímná čísla, pro která platí $a \neq c, a \neq d$.

(Příklad řešení: $9^2 + 2^2 = 7^2 + 6^2 = 85$ — není nejmenší.) Mimo výsledku uveďte i čas chodu programu.

K oběma příkladům vypracujte: popis řešení, vývojový diagram, výpis programu s komentářem, seznam použitých registrů a uživatelský návod.

OE ÚV Svazarmu

ROB

Přebor ČSR žáků

Ve dnech 3. až 5. 10. 1986 uspořádala Základní organizace Svazarmu při Okresním domě pionýrů a mládeže v Novém Jičíně přebor ČSR žáků v rádiovém orientačním běhu.

Celá akce probíhala v podhůří Beskyd, soutěže v prostoru Rekovice na mapě IOF „U vlka“ — v areálu největších skokanských můstků s umělým povrchem v Evropě. Ubytování a stravování účastníků bylo zajištěno ve Frenštátě pod Radhoštěm.

V pátek přicestovala reprezentační družstva všech krajů ČSR, podle nominačního klíče komise ROB RR ČUV Svazarmu. Pro zvýšení úrovně a kvality této nejvyšší soutěže žáků soutěžili chlapci dopoledne v pásmu 3,5 MHz a děvčata v pásmu 144 MHz a odpodpoledne byly postaveny nové tratě a prohozena soutěžní pásma, čímž museli organizátoři zabezpečit v průběhu jednoho dne vlastně čtyři samostatné soutěže, na sobě nezávislé. Tento systém dokonale prokázal připravenost organizátorů a rozhodčích. Tratě v náročném, členitém terénu připravovali ZMS ing. Mojmir Sukeník a ing. Antonín Pánek, OK2DW, hlavní rozhodčí soutěže ing. Jiří Mareček, OK2BWN, a sportovní instruktor Jan Dvořák, OK1DAH. Losování a vyhodnocování soutěží zajišťoval počítač PMD 85, který obsluhovala choť OK2DW ing. Iva Pánková se synem Petrem, autorem programu. Celá akce proběhla hladce, bez protestů závodníků, čemuž také odpovídají výsledky v jednotlivých kategoriích. Všem členům radioklubu mladých OK2KYZ, kteří se na akci podíleli, patří dík a uznání.

Přeborníci ČSR kategorií C pro rok 1986:

144 MHz: C1H: Josef Staněk, VČ kraj; C2H: Ondřej Drbohlav, VČ; C1D: Lucie Olšáková, SM; C2D: Tereza Knytlová, Praha; 3,5 MHz: C1H: Karel Zajíc, SM; C2H: Michal Skrbek, StČ; C1D: Pavlína Dědková, VČ; C2D: Kateřina Smrčková, StČ.

OK2BPY

Vysiláčky nad Šternberkem

Tak nazval svůj článek reportér deníku „Stráž lidu“, v němž informoval čtenáře o mistrovství ČSSR v rádiovém orientačním běhu, které proběhlo v krásném prostředí blízkého okolí města Šternberka ve dnech 25. až 28. září 1986. Náročnost rozhodčích ing. Mojmir Sukeník a ing. Mariána Baňáka umožnila závodníkům poznat bohatou členitost a obtížnost terénu, který byl pro loňská mistrovství vybrán. O skutečné obtížnosti trati hovoří i výsledky závodů, v nichž obstáli skutečně jenom ti nejlepší. Po skončení závodu měli závodníci možnost prohlédnout si Šternberk i známou trať závodu do vrchu ECCE HOMO. Počasí, přestože nebylo nejteplejší, nám přes den přálo. Bylo krásně slunečno. Počáteční technické problémy se díky

Kalendář závodů a soutěží na duben a květen 1987

24. 4.	TEST 160 m	20.00–21.00
25.–26. 4.	Helvetia contest	13.00–13.00
9.–10. 5.	CQ-M	21.00–21.00
15.–16. 5.	Čs. závod míru	22.00–01.00
16.–17. 5.	ARI contest international	16.00–16.00
23.–24. 5.	CQ WW WPX contest, CW	00.00–24.00
29. 5.	TEST 160 m	20.00–21.00
30.–31. 5.	Ibero-America, fone	20.00–20.00
30. 5.	World Telecom. Day, CW	00.00–24.00
31. 5.	World Telecom. Day, fone	00.00–24.00

Podmínky závodů byly zveřejněny v předchozích ročnících AR takto: Helvetia contest AR 4/85, Čs. závodu míru AR 1/85, CQ WW WPX AR 5/86, ale pozor, násobiči jsou jednotlivé prefixy bez ohledu na pásma.

Stručné podmínky závodu CQ-M

Závod pořádá radioklub SSSR každou druhou sobotu a neděli v květnu. Závodí se v kategoriích a) jeden operátor – jedno pásmo, b) jeden operátor – všechna pásma, c) stanice s více operátory a kolektivní stanice bez ohledu na počet operátorů, d) posluchači. Závodí se CW i SSB v pásmech 3,5 až 28 MHz, s každou stanicí lze na každém pásmu navázat jedno platné spojení, bez ohledu na druh provozu. Spojení přes družice RS nebo OSCAR jsou hodnocena jako spojení na dalším pásmu. Vyměňuje se kód složený z RST (RS) a třímístné skupiny čísel, udávající pořadové číslo spojení. Spojení s vlastním kontinentem se hodnotí jedním bodem, s jiným kontinentem tři body, spojení s vlastní zemí lze započítat jen pro získání násobiče, bodové se nehodnotí. Násobiči jsou země podle zásad diplomu R-150-S, deníky do 14 dnů po závodě se zasílají prostřednictvím ÚRK.

OK2QX

Předpověď podmínek šíření KV na květen 1987

Stabilizace aktivity oblasti ve vyšších heliografických šířkách (20–30 stupňů) během podzimních a zimních měsíců stále silněji podporuje předpoklad polohy minima jedenáctiletého cyklu

v roce 1986, takže bychom měli mít za sebou již půl až třičtvrtě roku běhu cyklu dvaadvacátého. Současně s jeho nástupem se utvářejí i podmínky pro předpověď maxima, tedy období hlavně pro milovníky horních pásem KV vrcholně zajímavého. Většina renomovaných autorů se shoduje v tom, že můžeme přistí maximum čekat mezi roky 1989 až 1991, přičemž vyhlazené R_{12} dosáhne 110 až 120. Větší rozptyl nacházíme v předpovědích českých astronomů. Konkrétně dr. L. Křivský, CSc. předpovídá za použití klasičtějších metod R_{12} okolo 90, naopak dr. V. Letfus, CSc. došel na základě analýzy většího počtu projevů včetně geoaktivních k $R_{12}=180$, což je poměrně velmi mnoho, uvážíme-li že 21. cykl dosáhl 162.5. Průměrné R za prosinec 1986 je pouhých 6,4. S jeho pomocí vychází R_{12} za červen 1986 na 13,9. Denní měření slunečního toku v prosinci dopadla takto: 73, 73, 72, 71, 72, 71, 70, 71, 73, 75, 75, 73, 74, 74, 73, 73, 74, 74, 73, 73, 73, 74, 72, 72, 72, 72, 72, 72, 72 a 70, průměr je 72,6. Denní indexy geomagnetické aktivity $A_k = 17, 9, 9, 10, 3, 4, 8, 3, 6, 6, 10, 6, 12, 20, 4, 14, 7, 6, 6, 9, 19, 17, 22, 12, 12, 17, 10, 2, 3, 5$ a 8 – ukazují na klidný průběh s příznivými podmínkami šíření KV, zejména ve druhé a třetí dekádě. Nejlepším dnem byl 11. 12., o málo horší pak interval 11.–17. 12., nejhoršími dny 1. 12. a 5. 12. Ve dvaceti dnech bylo Slunce beze skvrn, 9.–14. 12. a 21.–24. 12. patřily skvrny novému a od 31. 12. do 7. 1. starému cyklu. Ve dvou třetinách dnů svědčil zvýšený rozptyl v polární oblasti o podstatné roli zvýšeného přílivu částic slunečního větru na utváření podmínek šíření KV, pro nás následkem absence poruch kladné.

Předpovědi R_{12} na květen se pohybují mezi 16 až 19, kvaziperiodické kolísání by ale mělo přinést mírný pokles sluneční radiace oproti dubnu. V součtu se sezónními změnami dojde k podstatnému poklesu použitelných kmitočtů v denní době, vzrůstu v noci, a především k dalšímu postupnému leč zřetelnému vzrůstu útlumu. Jeho výskyt v polárních oblastech markantně omezí možnosti komunikace s Tichomořím. V nejlepším případě lze počítat s následujícími otevřeními:

TOP band: UA1P 19.00–02.30, UA1A 15.00–06.00, UI 16.40 až 01.30, J2 17.00–02.30, PY 02.00–04.00, KP4 03.00–04.00, W3 02.00–04.00, W2 až VE3 00.00–05.20, W5 03.30–04.00, TF 18.20–06.00.

Osmdesátka: YJ 17.30–19.20, JA 16.30–21.20, P2 16.30–21.30, ZL 17.00–20.20, VK6 17.00–24.00, 4K 19.00–03.40, PY 22.00 až 05.30, ZL delší cestou 04.00–05.00, OA až W4 24.00–05.30, W5 01.30 až 05.30, W6 02.40–04.50, VE7 snad okolo a po 03.00.

Čtyřicítka: 3D před a okolo 18.00, YJ okolo 19.00, JA 16.00 až 21.30, YB 15.30–24.00, VK6 17.00–21.00 a 23.00–24.00, 4K 01.30–04.20, PY 21.00–05.00, ZL přes západ okolo 05.00, W4 až W3 23.00–05.30, VR6 04.00–05.00, W5 00.40–05.30, VE7 03.00–04.00.

Třicítka: UAOK okolo 16.00 a 20.00–01.30, UA1P nepřetržitě, YJ 19.00, JA 14.30–22.00, P2 16.00–18.00 a okolo 21.00, VK6 18.00–20.00 a 23.00–24.00, 4K 03.00–04.00, PY 19.30–05.30, OA až W4 22.30–06.30, VR6 04.30–06.00, W6 00.00–05.30.

Dvacítka: UA0 nepřetržitě, JA 14.00–21.30, P2 okolo 16.00, PY 18.30–24.00, W4 21.00–24.00, KL7 04.00–17.00 s maximem 07.30 a 12.00 a 20.00–23.00 s maximem 21.30, VE3 09.00–01.00.

Sedmnáctka: JA 15.00–17.00, YB 15.00–16.00, W3 11.00–23.00.

Patnáctka: UA1P 11.00–17.00, UAOC 15.00, PY 18.30–21.00.

Dvanáctka: UI až EP 04.00–20.00, 3B 14.00–16.00, PY 19.00, KP4 20.00.

Desítka: UI 05.00–10.00 a 15.00–18.00, ZD7 13.00–20.00.

OK1HH

klidné povaze hlavního rozhodčího Karla Součka, OK2VH, a morální podpoře zástupce ÚV Svazarmu Mirka Popelíka, OK1DTW, podařilo odstranit a celé mistrovství proběhlo v klidu, pohodě i s dávkou toho nezbytného humoru.

Za zdárný průběh soutěže děkujeme všem, kteří přijali naše pozvání a přišli nám technicky i organizačně pomoci. Samostatně děkujeme, bohužel už in memoriam, dobrému člověku a kamarádovi radioamatérovi Josefu Papicovi, OK2BIB, který byl vedoucím prezentace.

Mistry ČSSR pro rok 1986 se stali:

Pásmo 145 MHz: A — muži: Petr Kopor, Brno; A — ženy: Ladislava Kunčarová, Praha; B — junioři: Dušan Kawasch, Poprad; B — juniorky: Renata Drábíková, Brno.

Pásmo 3,5 MHz: A — muži: Pavel Mikšík, Kroměříž; A — ženy: Zdeňka Vondráková, Žďár nad Sázavou; B — junioři: Vít Pospíšil, Praha; B — juniorky: Pavlína Feixová, Nový Jičín.

OK2KLS, OK2BWV, OK2VNO
foto OK2WE




Nejlepším juniorkám v pásmu 3,5 MHz
blahopřeje zástupce ÚV Svazarmu
M. Popelík, OK1DTW



Na stupních vítězů tři nejlepší ženy v pásmu 145 MHz. Zleva Z. Vondráková,
L. Kunčarová, a M. Zachová



KA1MNH 

10 CROSS STREET
MONTPELIER, VERMONT 05602 U. S. A.
WASHINGTON COUNTY

RADIO CONFIRMING 2 WAY QSO OF 198

AT G.M.T. UR MHz CW / AM / SSB SIGS RST

XMITR WATTS INP

RCVR ANT

REMARKS

PER QSL THX 73

JAMES GRICCI JR.



Mezinárodní jízda míru

Jako oficiální akce OSN byla v měsících červnu až srpnu 1986 uspořádána mezinárodní cyklistická jízda míru. Zúčastnilo se jí celkem 33 cyklistů z USA, SSSR, Kanady a ČSSR, kteří projeli na kole 2722 km na trase Kijev, Praha, Montreal, New York (cestu z Prahy do Montrealu absolvovali letecky). Dne 30. července předali mírovou petici zástupci generálního tajemníka OSN Vjačeslavu Ustinovovi. Pro nás

je zajímavé, že v uvítacím výboru ve městě Montpelier (USA) byli jako členové dva radioamatéři: James Gricci, KA1MNH, má 35 let a je učitelem na střední ekonomické škole. Radioamatérství se věnuje společně s manželkou a všechno, co je možné, má v hamshacku řízeno mikro počítači. Vpravo je QSL-lístek Charlese Ballantyneho, W1PMH, je v důchodu a na QSL-lístku vidíte město Montpelier ve státě Vermont, kde oba radioamatéři žijí.

Peter Jahn

DX – bilance roku 1986

Přesto, že sluneční aktivita byla v loňském roce na velmi nízké úrovni, bylo možné v průběhu roku pracovat s 265 zeměmi DXCC. Největší lednové překvapení přinesla aktivita S90AC a na spodních pásmech VK6JR. Jednání kolem P4 coby nové země DXCC skončilo neúspěšně. V únoru odstartovali manželé Colvinovi k další africké expedici. V březnu se objevil DJ6QT z ostrovů Comorro i provozem RTTY a znovu byly aktivovány ostrovy Tokelau – ZK3RR a ZK3RW hlavně v pásmu 40 m. Ron, ZL1AMO, se pak ještě zastavil na ostrovech Tonga, odkud vysílal jako A35EA. JJ1TZK navštívil KH8, C21 a A35. V dubnu přicházely dobré signály od stanic KH9/NH9FU a AH9AC. Květen přinesl jako překvapení expedici na ostrov Clipperton, anglická expedice do Pacifiku v červnu zklamala (CE0Z, VR6, A35 a 3D2) a tak pouze stanice 3C0A z ostrova Annobón vzrušovala příznivce DX provozu. ZS2MI v srpnu zklamal hlavně proto, že operátor měl pouze začátečnickou licenci pro provoz na VKV pásmu. Málo užítku také přinesly krátkodobé návštěvy KB1CM/KH5 a FO0XA. ZL1AMO se ozval jako VK9XI, i když méně aktivně, než bývalo u něj dříve zvykem. DK7PE pak pracoval z KH8, A35 a 3D2 a telegraficky navázal s Evropou asi 1000 spojení. Říjen přinesl největší možnosti díky skupině slunečních skvrn, které se na Slunci objevily právě v období kolem CQ WW DX contestu a umožnily práci i v pásmu 28 MHz se stanicemi DX. Na novou expedici vyrazili Colvinovi a po dlouhé době se objevila stanice z Libye, 5A0A, jejíž polský operátor má povolení k provozu dostatečným k tomu, aby jeho provoz byl uznáván pro DXCC. Na rok 1987 jsou ohlášeny expedice na 3Y (Bouvet i ostrov

Petra I.), 1S, KH5, XF4, VK9M, YV0. Doufejme jen, že strmost křivky, sledující průběh slunečního toku v průběhu roku, bude mít stoupající tendenci a projeví se kladně na podmínkách šíření.

V kostce

Město Berlín oslavuje v letošním roce 750 let od svého založení. Budou vysílat speciální stanice – Y750 a řada stanic se suffixem BER, např. Y31BER. Bude také vydáván diplom, jehož podmínky přinese Radioamatérský zpravodaj ● Každý čtvrtek a pátek v 18.00 UTC na 3725 kHz vysílá stanice DL0JK až do poloviny července telegrafní kursy – jednotlivé lekce jsou v délce 50 až 90 minut ● Na počátku roku 1987 měla být uskutečněna další vědecká expedice na ostrov Heard; jejímž členem by byl opět VK9NS ● Na září letošního roku se plánuje velká expedice na ostrovy Palmyra a Kingman Reef; pokud se expedice zúčastní i Erik, SM0AGD, zastaví se v říjnu při zpáteční cestě i na ostrovech Spratly ● 9N1MC je klubová stanice poštovní správy v Nepálu ● Prvou oficiální individuální koncesi v Číně je BX1BC; značka je přidělena známému operátoru stanice VE7BC, který je čínského původu a již mnohokrát Čínu navštívil ● Operátorem příležitostně stanice CN11AMD byl CN2AH.

● Jako ohlas na zprávu o anglických stanicích v pásmu 10 MHz napsal dopis Olda, OK1DAV. Ještě před uvolněním tohoto pásma pro stanice U pracoval se 105 zeměmi a má jich potvrzeno 73 (pozn.: já měl třicetimetrový DXCC již na konci r. 1985, pak jsem narůst přestal sledovat – 2QX). Rádi uveřejníme i zprávy o dalších našich stanicích a jejich úspěších, musíme se však o nich dovědět – takže neleníte, pero do ruky a napište!

● Evropského setkání ve Fridrichshafenu 1986 se zúčastnilo přes 15 000 radioamatérů, včetně několika zástupců z výcho-

doevropských států, Středního východu, Japonska a USA. ● Stanice 9Q5JW nemá oficiálně vydanou licenci ● Z Guantanamo Bay je na dva roky aktivní stanice KG4XO a již v letošní zimní sezóně se měl ozvat i v pásmu 160 m ● Mike, K3UOZ získal povolení vysílat z Venezuely pod značkou 4M4A a to v obou CQ WW DX contestech 1986, ARRL contestech a WPX contestech 1987 ● FT8YA najdete v ranních hodinách (08.00 UTC) na 14 115 kHz ● Stanice TP2CE navázala během prvních tří dnů aktivity 3500 spojení, QSL za telegrafní spojení vyřizuje F6EYS, za SSB F6FQK ● Na ostrově St. Paul & Amsterdam je nyní F6GWO a vysílá jako FT8Z ● Belgické stanice mají povolen provoz v pásmu 160 m pouze s 10 W v rozmezí 1830 až 1850 kHz ● Na ostrově Belize – V3 byla v polovině roku 1986 provedena úprava volacích znaků. Prefix je nyní určován třídou licence V31 nebo V32. Další dvě písmena určují, odkud stanice vysílá: V31 AA-BZ Corozal, CA-DZ Orange Walk, FA-KZ Belize, LA-MZ Stann Greek, NA-OZ Cayo, P-QZ Toledo ● Z ostrova Sv. Heleny je nyní aktivní YL Patsy, ZD7XY – QSL na P.O.Box 25, St. Helena Isl. ● Prvého ledna 1987 mělo vstoupit v Kanadě v platnost nové rozdělení prefixů, vzhledem k tomu, že v některých provinciích již byly vyčerpány všechny možnosti volacích znaků. Jednotlivé provincie budou používat dále uvedené prefixy se všemi kombinacemi čísel (vyjma VY): VB... Quebec, VC... Ontario, VE... Manitoba, VF... Saskatchewan, VG... Alberta, VY1, 2, 3... Yukon, VY4, 5, 6... N.W.T., VY9 St. Paul a VY0 Sable Isl. V QST zřejmě pozapomněli na dřívější VE1 – podle všeho budou mít provincie této oblasti prefix VA ● Při jubilejním zasedání OSN loňského roku navštívili stanici 4U1UN a vysílali odtamtud jordánský král Hussain – JY1, marocký král Hasan – CN8MN, kníže Talal – HZ1TA, španělský král Juan Carlos – EA0JC a indický premiér Radživ Gándhí – VU2RG.

OK2QX

INZERCE



Inzerce přijímá osobně a poštou Vydavatelství Naše vojsko, inzertní oddělení (inzerce AR), Vladislavova 26, 113 66 Praha 1, tel. 26 06 51—9, linka 294. Uzávěrka tohoto čísla byla dne 30. 1. 1987, do kdy jsme museli obdržet úhradu za inzerát. Neopomeňte uvést prodejní cenu, jinak inzerát neuveřejníme. Text inzerátu pište čitelně, aby se předešlo chybám vznikajícím z nečitelnosti předlohy.

PRODEJ

Zosil. Music 130 (3400), ART 481 2x (450), stoj. na mikro (450), Hall (700), MGF B4 (800), Git. ef. Overdrive, Heavymetal, Octaver (á 320), aut. bubeník AR (1500), WAH-WAH AR + náhr. pl. spoj. (1100), pl. spoj S15, H45, H95, H46, H91, H98, H92, H44, H210, H211, P36, M65 3x, T19 (20—30), kniha Zahranic. telev. a rozhlas. přijímače (50), osad. pl. spoj Sustain — kompresor, gener. klz. tónu (400, 40), neosad. mech. šlapky (120), bud. šlapky Amati 2 x (spolu 190), staršie elektrónky — zoznam zašlem. Kto naprogram. 74S287. Drozdi Martin, 038 42 Pribovce 103, tel. 941 26 Martin.

Program. kalkul. TI-56 (1600), V. Jandásek, Nová čtvrť 804, 686 02 Uh. Hradiště 2.

Větší hrající gramofón Philips (300), menší oprava nutná, vhodné pro radioamatéra. V. Šestáková, Chládkova 28c, 616 00 Brno.

ZX Spectrum Forth, C, Pascal — preklady príručiek ku kompilátorom (á 79), Zdeno Tholt, Svetlá 5, 811 02 Bratislava.

Zesilovač Zetawatt 1420, 2 x 15W, ťdzkoušený (1200), A. Fau, Pod prívadčom 1308, 431 11 Jirkov.

Tuner 3603A (2600), anténny predzesilovač pro III p. (180), anténny predzesilovač širokopásmový (420), různé součástky, seznam proti známce. Ing. Pavel Kotas, Lidových milicí 13, 568 02 Svitavy.

Mikropeč. CPU-2, sadu souč. vč. desky (2400), Ing. J. Šťastný, Zahradní 217, 290 01 Poděbrady VII.

ART 481 10 ks (á 220), Hynek Šorm, Barunčina 1/980, 143 00 Praha 4-Modřany, tel. 46 70 30.

Casete deck Aiwa AD-F770, metal 20 až 20 000 Hz, Dolby B-C, HX — PRO, data systém (14 500), zes. Sony TA-AX 44 2 x 40 W (9500), tuner Sony ST JX 35 L (6400), 1,7 μ V, gramo Pioneer PL-930, direct-drive, Quartz, moving coil, 78 dB (5900), repro Saroy 8 Ω , 70/120 W, 25 až 22 000 Hz (6800), výměním programy MSX. K. Horák, Hůrka 1062, 278 01 Kralupy n. Vlt., tel. 5031/21 58 dopoledne.

Profi čtyřkanalový MGF, teac 3340 19/38 cm synchro-play (45 000), M. Zajdl, Pařížská 12, 110 00 Praha 1.

Stereofonní ekvalizér 5pásmový dle AR 3/1985

(1800), R. Horčík, Soběslavská 36, 130 00 Praha 3.

ZX Spectrum + a tranzistory BFR90 a 95 (65), nevyužité. V. Círhaň, Příčná 384, 470 01 Česká Lípa.

Diskety ZSD5 1/4", 360 Kb Panasonic (á 75) a RAM 4164 NEC (á 100), vhodné též pro rozšíření Spectrum. Ing. Chytil, Na sypčíně 820, 147 00 Praha 4.

BFR90, 91 (60), ant. zesilovače, zádrže, propusti VKV i UKV (100—300), VKV vstup fy Görler (650), am. tuner VKV (1000), zes. Texan (800), zes. 6 x 15 W pro akt. repro — stab. zdroj, C trafo (350, 350), hi-fi zes. 2 x 70 W (2000), písemně. P. Marek, Kusá 3, 169 00 Praha 6.

Osciloskopické dig. multimetr H3014 do 10MHz (4000), rozmitaný AM, FM mod. generátor funkci L30 (2000), R. Dolníček, Vrchlického 56, 150 00 Praha 5, tel. 52 73 65.

Magnetofon B700 (1000), T. Štěpán, Vejvodova 1, 110 00 Praha 1.

Kalkulačka TI 30 (600), O. Smeták, Jarníkova 1899, 149 00 Praha 4.

Basic-F, EM-5 (1800, 2200), AY-3-8500, AY-3-8610, ICL 7106, 4116, (420, 800, 600, 150, 320), PU 160, 11LK1B, ARN 6404 (900, 400, 120), Koupím ZX Printer nebo jinú. Ing. M. Ondráš, Bajkalská 11, 040 12 Košice.

Sharp PC—30 přenosný kazetový radiomagnetofon VKV, CCIR, MW, SW, LW, odnímatelné repro, Dolby, reverse, equalizér (9000), J. Šmid, Bolevecká 18, 301 66 Plzeň.

Tuner VKV podle AR 10-11/84, kompletně osazený, nenastavený (500), Texan 2 x 40 W, bez skříně (1800), P. Jordánek, Podstránská 110, 627 00 Brno.

Nedokončený amatérsky 5vstupový mixpult s budovaným 100 W zesilovačem (1500), Zoltán Pethö, Hviezdoslavova 561/83, 925 21 Sládkovičovo, tel. 146.

Krystaly pásmo 4,33 MHz, 36,35 MHz (Racek) (á 80), Bližší proti známce. B. Misterka, 340 41 Bezděkov u Klatov 13.

Digital synthesizer tuner Blaupunkt F3610 (citl. 1,0 μ V) (7000), tlačítkový telefon (300), nepoužité. Ing. P. Matoušek, Gottwaldova 769, 534 01 Holic.

Zesilovač Music 100 výkon 2 x 100 W (5000) málo používaný, P. Pirožek, ul. Lidika (76/1651, 059 51 Poprad-Matejovce.

Časopis Amatérské rádio roč. 1979, 1980, 1981, cena za všechny 3 roč. (150), F. Hodorovský, Vladina 672, 027 44 Tvrdošín.

Do TVP Dukla kompl. osazený VF díl i s moduly (380), modul vertikál, video (á 80), vych. civky (100), volič T 62.02 (200), volič Videoton (200), Jug. předvolba (80), různá repra do TVP (á 25), různé elky do starších TVP SSSR 75 ks (á 2,50), dobře hrající Menuet (200), Carina na souč. (200), 1,5 r. starý příj. Spidola 252 VKV, OIRT, SV, DV, 6 x KV (900), tel. klíč (130), sluch. 4 k Ω . (130), Koupím více 6F31, 6H31 + dokumentaci Lambda 5, J. Gazda, 341 81 Hartmanice 24.

Mgf. B116 - 7 pásků (4100), stereopřijímač Sextet 637A (2100), sluchovací zesilovač ASZ 02 (300), Sleva možná. Ing. Jiří Dvořák, Podměstí 2160, 428 01 Zatec.

Reg. lab. zdroj aut. jistěný (780), zdroj - 12 V

\pm 5 V (380), různé přístr. skřínky (80), relé (15), popis zašlu. Ing. J. Forejt, Nad Úpadem 439, 149 00 Praha 4.

Amat. tuner FM I., II. před zabudováním, příp. výměním za avomet (700), P. Kučera, Komenického 241, 252 19 Rudná I.

BFR90, BFR91, BFR96 (75, 80, 80), BF960, BF981, BF900 (80, 60, 80), BFT66, BFY90, BC161 (130, 60, 130), V. Cveček, Bořetická 14, 628 00 Brno.

ART 481 nové, 2 ks (420), Ján Hatrák, Časlavská H1, 077 01 Královský Chlmec.

Výměním tape deck Sony TC-FX33 za ZX Spectrum - nebo prodám. P. Horák, Pod vrchec 2987, 276 01 Mělník.

Cassette deck NEC — K311E (5000), zesilovač TW-40 (1800), digitální tuner Toshiba ST-S36 (5000), 2 ks reprosoustav RS238/D (2000), P. Sikyta, Zručská 3, 301 62 Plzeň, tel. 343 Q2 odpol.

Osciloskop C1-43 30 MHz (4000), PU 150 (400), dalekohled Zuiho Tokyo 20 x 50 (2800), kvalita. M. Šarlak, Miřovice 44, 332 12 Honezovice-Plzeň-Jih.

Gramo Akai AP Q 310C Quartz, D. D., autom. (6000), Receiver Texan 2 x 60 W, OIRT, CCIR (3000), Receiver S 2020, 2 x 15 W, OIRT, CCIR (2500), repro 60 W, 3 pásma 2 ks (3000), Ing. K. Schrenkel, Č. A. 299, O17 01 Povážská Bystrica.

Různé knihy s radioamat. tematikou, AR, ST, RK váz. i neváz., hi-fi reproboxy 30 W, 4 Ω , černá kž. (pár 2500), hi-fi zes. 2 x 50 W s LED ind. výk. (2500), ovlád. skř. barev. hudby 220 V/4 x 1 kW (750), různé radiomat. trať. aj. — př. výměna. Seznamy a popis proti zn. Ing. O. Osmik, Gagarinova 940, 349 01 Stříbro.

IO Toshiba ZC9157P (1200), TD6301P (800), nové, nepoužité. Ing. Jan Štěpánek, Černobýla 2554, 438 01 Zatec.

Gramo NC 130 (50), radio Duetto (1200), zesilovač 2 x 10 W — Z710 A (1200), bedny 15 W/8 Ω — ARS 1018 (á 600), sluchátka ARF 300 (600), P. Flidr, Jeremenkova 2267, 530 02 Pardubice.

ZX Spectrum 48KB v záruce (6800), soubor součástek na programovatelný ovládač dle AR 2/86 (600) a na odděl. zesilovač dle AR 9/84 (200) a 5 kazet s programy. Ing. O. Maršálek, Na výšinách 3, 460 05 Liberec, tel. zam. 329/1. 298. **KF630** (20), MA3006 (20), MAA435 (20), KZ799 (4), KZ (9), KR206 (5), aj. T, I, O, D, R, C, P, trf., přep. použ. telef. př. (200), relé jednoduché + duo (4 + 7), el. počítadlo (15), Seznam proti známce. Ing. M. Havlík, Federátov 12, 080 01 Prešov.

Satelitní radio Sony ICF 2001 (9500), F. Pillmann, Částkova 50, 301 58 Plzeň.

BTV Junost' C-4011. + II. program (2000), Dohoda. F. Rybák, Bavorovská 798, 389 01 Vodňany.

Disco hada 32 m, 16 efektů, barevný, vratný (4500), nebo výměním za 2 x repro bedny 40 W/8 Ω MC (2220), MMS313, MH1KK1, 74188, 74S287, 74S571, C520D, KD366B, 367B, různé unipolár. I, O, L. Vörös, Hlavná 173, 946 39 Iža.

EKG elektronkový (3000), svietiace diody 200 kusov (500), varhany Ionika, J. Koteleš, L. Štúra I/H, 089 01 Svidník.

Čas. relé Rts 61, TU 60 0.3 s — 60 hod (250, 150), TX11 0—20 s a 0—100 s (80, 80), telef. 4ž. 24 V/50 mA (á 1), kotouč. mgf. Unitra M1417 S (1200), gramochasis HC16 (250), AZS 10 Lesa mini (900), konvertor pro 2 TV progr. (100), el. psací stroj Consul na souč. (300), 16 mm zvuk. projektor Meos vč. napáj. trať. na souč. (300), L. Biskup, Toužimská 108, 197 00 Praha 9-Kbely.

Náhradní díly pro barvu SSSR, VN trafo TVS90LC2, elektronky 6L45S, 3C22S, GP5, 6D22S, 6Ž52S, 5,6 22C, 6 52C komplet (500), A Trnavský Nádražní 34, 785 01 Šternberk.

Šir. zesilovač 40 až 800 MHz, G = 24 dB, F = 4 dB, vč. zdroje (550), MBA810 (á 10), koupím LED. Jiří Ježek, Dimitrova 88, 272 04 Kladno 4.

Zosilovač Grundig V-1000 2 x 35 W (5000), cievkový magnetofon Grundig TS-945 (10 000), cievkový mgf Grundig TS-945 nutná menšia oprava (8000), zosilovač Zetawatt 2020 (1700),

ŽIVNOSTENSKÁ BANKA, n. p. Na příkopě 20, 113 80 Praha 1

přijme do výpočetního střediska

TECHNIKY: ÚSO, VŠ tř. T 10—12
pasivní znalost angličtiny nutná

PROGRAMÁTORY-ANALYTIKY: ÚSO, VŠ tř. T 10—12

OPERÁTORY: ÚSV, ÚSO tř. T 6—8
dvousměnný provoz

Nástup v roce 1987. Zájemci se přihlásí na tel. 22 42 00, s. Burian.

Učební závod, o. p. ČKD PRAHA

Poděbradská č. 12, Praha 9, tel. 82 43 41—9, linka 312, 044



**Žákům, kteří ukončí v roce 1987 osmou třídu základní školy
NABÍZÍME
možnost získání odborné kvalifikace v těchto učebních oborech:**

Učební obory s délkou učební doby 40 měsíců

- + strojní mechanik pro stroje a zařízení
- + strojní mechanik pro výrobu a montáž potrubí
- + strojní mechanik pro ocelové konstrukce klempíř pro stavební výrobu klempíř pro karosérie
- + mechanik opravář pro stroje a zařízení
- + mechanik opravář pro silniční motorová vozidla
- + úpravář kovů pro tepelné zpracování
- + úpravář kovů pro pokovování
- + slévač
- + strojní kovář modelář nástrojař
- + obráběč kovů
- + lakýrník elektromechanik pro stroje a zařízení
- + elektromechanik pro rozvodná zařízení mechanik elektronických zařízení
- + truhlář
- + malíř pro interiéry
- + zedník instalatér
- + spojový mechanik pro sdělovací sítě

Učební obory s délkou učební doby 28 měsíců

- strojírenská výroba pro obrábění kovů
- elektrotechnická výroba (pouze pro dívky)
- technicko-administrativní práce (pouze pro dívky)
- zpracování technické dokumentace (pouze pro dívky)
- příprava vstupních dat pro číslkové stroje (pouze pro dívky)

Tříleté učební obory pro žáky zvláštních škol

- strojírenská výroba pro stavbu ocelových konstrukcí
- strojírenská výroba pro soustružení
- strojírenská výroba pro strojní formování
- stavební výroba pro zednické práce
- stavební výroba pro tesařské práce

Čtyřleté studijní obory s maturitou

- mechanik silnoproudých zařízení
- mechanik pro stroje a zařízení
- mechanik seřizovač pro obráběcí stroje a linky

+ u preferovaných oborů poskytujeme žákům jízdné, ubytování a stravování zdarma

stereo rádio šasi (2000). S. Hanc, SPŠS ul. Partizánská 23, 069 01 Snina.

Hifi digit. receiver Aiwa 7800 Ax, 10 pamětí, 2 x 60 W sin. filtry, 4 zp. ladění, vstup 5 x FET, LED ind., ochranné výstupy — 2 páry repro, dále reproboxy 70 W, 8 Ω 110 l, 28 až 21 000 Hz. Vše perfekt. stav, kvalita (9500, 4500). J. Jelínek, Libušina 15, 300 00 Pízeň, tel. 349 70.

Cuprextart PEA rozměr 400 x 250 x 1,5 mm, 2 ks (40), IÓ řada MH74 9 ks (100), IÓ D147D 2 ks (40), číslkové jednotky LQ 470 2 ks (70), výkonné tranzistory řady GD, KD (20) 5 ks, nf tranzistory KC149 6 ks (15), diody řady KA, GA 6 ks (6), rezistory, kondenzátory (elektrolyt. keramické), R 61 ks, C — 19 ks (40), motorky 4,5 V — Piko DDR 2 ks (20), souprava pro leptání ploš. spojů (20), trimry 2 x 2k2, 2 x 4k7 (4), varikapky 2 ks KA201 (10), zdičky 23 ks (12), modul se svíticemi diodami pro kontrolu úrovní logiky TTL (100). A. Dobšíček, B. Němcové 656, 691 45 Podivín.

Zes. s BFT66, BFR90 a KF910, vstup IV.—V. TV pásmo a III. TV pásmo, zes. > 24 dB, šum < 2 dB, 75 Ω (480), předzes. pro IV.—V. pásmo s BFT66 (280). O. Karafiát, Žižkova 748, 686 06 Uh. Hradiště.

Technics Tape deck M263, 3 hlavy SX, 18 až 20 000 Hz metal, mag. ovládání hlavy (9000), zesilovač SU-V3, 2 x 45 W sin 20 až 20 000 Hz (8500), gramo SL — Q 303, mag. vložka Shure V15 typ III + 2 x náhr. hroty (10 000), repro Akai 3 pásmové (3000). K. Vrchlabský, Leninova 41, 602 00 Brno.

Civkový magnetofon Akai GX 620 s DNL systémem s dálkovým ovládáním (15 500). L. Mikulčík, Rybářská ul. č. 26, 686 00 Uh. Hradiště.

BTV Elektronika C430, nová obrazovka, nehrající (2000). P. Basler, Dlouhá 24, 741 01 N. Jičín.

Receiver Sony STR-2800L (6300), cassette deck

Aiwa AD-F 660 (10 000). J. Polák, Pražská 20, 040 00 Košice.

KOUPĚ

Video-player přehrávač v systému VHS. L. Špendlíček, A. Zápotockého 17, 586 01 Jihlava.

ARA 7/1982, 8/1981, 10/1986. Jiří Bunčec, Otická 5, 746 01 Opava.

Dálnopis RFT, Siemens, Lorenc, nebo podobný, NiFe články 150 Ah, 15 kusů. J. Hájek, Na struze 42, 679 63 Velké Opatovice.

Programy pro Commodore 64 koupím, vyměním. Zašlete seznam + cenu. Martin Novotný, Jiráskova 16, 360 01 Karlovy Vary.

Vyřazený el. psací stroj bez klávesnic a krok. motorky typu SMR. Martin Šefčík, Jurkovičova 18, 638 00 Brno, tel. 62 63 38.

Na Atari-800XL profi programy na pevných kazet. pamětech ROM (Cartridge). Hry i ostatní mgf záznam. J. Šrámová, 503 22 Libčany 177.

Kvalitní kazetový magnetofon jako pamět k mikro počítači. V. Outlý, B. Smetany 7, 301 35 Plzeň, tel. do zam. 325 83.

Kompletní svázané roč. AR r. 1953—1966. S. Vacek, Sřekovská 1344, 182 00 Praha 8-Šáblice.

Osobní počítač min. 48 kB. Kropáč, Mochovská 529, 194 00 Praha 9.

Philips receiver F5120 nebo podobný. M. Krch, Vít. února 1344, 258 01 Vlašim, tel. 0303—43191.

Kvalit. předzesilov. na 10. TV k. BTV Sony, úhl. 68 cm. J. Vobejda, Perštejská 284, 184 00 Praha 8-Dol. Chabry.

2 ks radiostanic WXW 010, provozuschopné. L. Králíček, Jana Želivského 18, 568 02 Svitavy.

Elrad 9/79, 6/80, 12/80, 6 special. Radioelektronik (PLR) roč. 81—6, Radio (SSSR) roč. 84, 85, 1/86, Funkamateu (NDR) 1/86, TAA861A, C-MOSy 4013, 16, 19, 30, 46, 49, 51, 66, 70, 4520. Petr Vráblik, Kozmonautov 4, 917 00 Trnava.

Pro ZX Spectrum 48 K, tiskárnu, diskovou jed-

PZO MERKURIA, Argentinská 38, Praha 7,

přijme

OPERÁTORY POČÍTAČE SIEMENS —

dvousměnný provoz,

požadované vzdělání ÚS, platové zařazení tř. 8 ZEUMS, příplatky za směnnost, odměny, podíly na hospodářských výsledcích, možnosti studia jazyků, další zvyšování odborné kvalifikace, dobrý pracovní kolektiv, záv. lékař i stravování v budově.

Náborová oblast Praha.

Informace na tel. 8724 244,
8724 339.

Koupíme

„CAMCORDER“,
magnetokameru,
typ VHS, poslední model.
Střední odborné učiliště lesnické
OBORA KNĚŽIČKY
289 03 Městec Králové

notku, svět. pero, joystick, včet. přísl. interface,
diskety. S dokumentací. Nabídněte. V. Kuchta,
Bezručova 28, 741 01 Nový Jičín.

300 m měděného smaltovaného drátu
Ø 1—1,2 mm. P. Geiger, ul. Aloise Petra 43,
509 01 Nová Paka, tel. 2641.

IO NA12013 nebo TA7313P. V. Matulík, Seicher-
tova 497, 688 01 Uherský Brod.

AR řady A i B roč. 84, 85, 86 i bez přílohy výp.
techn. (130 za roč.), i jednotlivě. M. Špaček, Sv.
Čecha 367, 551 01 Jaroměř.

Tranzistor BFR91A v jakémkoli množství. Cena
nerozhoduje. R. Růžička, Foltýnova 12, 635 00
Brno.

Pár obc. rádiostanic. I vadné. Ing. A. Šuster,
Tulská 26, 010 08 Žilina.

Sharp VZ-3000H do (20 000), nebo výměním za
Sharp GF700Z + gramo Akai AP-D30. P. Prchal,
394 05, Vyskytná 14.

Obrazovku DG7-132 (DG7-131), trimry 8 ks 2,5
až 6 pF N47BT7,5; 8 ks 5 až 20 pF N750BT 7,5;
6 ks 4 až 10 pF N47 BT7,5; 3 ks WK 533 41;
2 ks WK 533 44. Otto Losa, Novoveská 1113,
768 61 Bystřice pod Hostýnem.

Obrazovku 25LK4C (do Elektroniky C432),
možno i výměna za náhr. díly, dobrou nebo
nepoužitou. Jiří Voldán, Bavorova 994, 386 01
Strakonice I.

AR A 86/9. V. Hraško, Hrádecká 1, 312 14 Plzeň.

ZX Spectrum -, alebo 48 kB, alebo Atari 800-XL.
Ing. L. Martinka, ul. Febr. víťazstva 17, 031 01
Lipt. Mikuláš.

IO AY-3-8610, MHB4001, 4011, LED. Stav, cena.
M. Tomáš, Bříšťany 60, 507 74 p. Milovice.

IO 7636RR — CO1, typ TV 206 f. AMI,
2 x MA1458. J. Šťastný, Na stráži 451, 273 02
Tuchlovice.

AR-A 1, 3, 5, 7, 8/76, 4/77, 12/78, 1/83, 8/86, AR-
B 1, 2, 3/76, 1/82. V. Nohynek, Písnice 179,
144 00 Praha 4.

ARM 734 nebo 738 dva kusy. Neuman, Káranská
45, 108 00 Praha 10.

AY-3-8500 + sokl. 723 (DIL), 741 (DIP), KD502,
BC178, AF139 a jiné IO a T, odporový drát.

Prodám komplet součástek na hodiny s MM5316
dle AR A4/80 (1100). Ing. M. Spisar, npor. Loma
1405, 742 58 Příbor.

ICL7106 - LCD (SE6902) a patiči, ICL7107, itrony
IV-6, XR2206, MHB. CD, SN, WK 53339,
C-TC215, LED diody. Udejte cenu. Písemně. V.
Bala, Mařanova 371, 463 13 Liberec 23.

Programátor ústředního topení z AR-A, 9,10/84,
x-tal 8,2768 MHz a ICN7038. P. Sikyta, Zručná 3,
301 62 Plzeň, tel. 343 02 odpol.

Reproboxy Pioneer CS 603, nové. Pavel Král,
Nový Dvůr 77, 538 41 Podhořany.

Elektronku PCH200. Aleš Berkus, 742 93, Slatina
36.

Hry a programy (i na Cartridge) pro Atari 800-XL.
Kdo prodá nebo zapůjčí začátečnickovi informace
a literaturu. L. Kudrna, Revoluční 593, 537 01
Chrudim IV.

Na Sord M5 modul EM-5. J. Repiský,
PS 761/F32 D, 031 19 L. Mikuláš.

Do sovětských pokoj. dig. hodin. Elektronika
B6 2 ks Itron IV-12-0879, zelený. V. Patrňák,
Velkopavlovická 11, 628 00 Brno.

Integrovaný obvod TA7628P nebo jeho ekviva-
lent. Jiří Ježek, Husova 1048, 334 01 Přeštice.

Knihy Čs. R a TV přijímače I., II., III. E. Kottek
i samostatně. M. Zaťko, Mliekarenská 25, 977 01
Brezno.

ZX 81 i poškozený a programy a hry pro ZX81. Z.
Šrámek, Pokratická 1850/77, 412 01 Litoměřice.

FRB konekt., BF981, MHB4311, 4029, 4013,
4011, 4024, 4518, K500TM131, kryštál 100 kHz,
5 MHz. J. Gallo, Čordákova 21, 040 01 Košice.

ZX Interface 1, mikrodrive a cartridge. Uveďte
cenu. J. Britka, Lučenecká 69, 990 01 Veľký Krtíš.

VÝMĚNA

Fotoaparát Zenit, TTL automat a blesk SL-4
kombajn nové (cca 2100) za meriaci prístroj
DU-20 alebo podobné, prípadne osciloskop. Ján
Solár, Nábrežná 4/2p, 940 73 Nové Zámky.

RŮZNÉ

Kdo zapůjčí, popř. prodá Monitor Handling
manual pro Sord M5. Ing. R. Vejlupek, Nad rájem
1518, 413 01 Roudnice n. Labem.

Kdo zhotoví kval. širokopásm. ant. zesil. zisk, min.
25 dB se 2 vstupy v I. a II., 3 vst. ve III a 4 vst. ve
IV. a V. TV pásma a možnosti napáj. ant.
předzesil. 9V až 5 mA z každého vstupu, po
kabelu, napáj. zesil. 220 V příp. i odlaď. ruš.
signálů — kmitočtovou zádrž laděnou na 31. TV
kanál. L. Biskup, Toužimská 108, 197 00 Praha 9-
Kbely.

Kdo poradí ev. pomůže při výrobě tištěných
spojů. M. Loskot, Horáková 1012, 337 01 Roky-
cany.

Hledám majitele počítače Sinclair QL — výměna
programů. Totéž i pro Spectrum. Ing. arch. M.
Pýcha, Národní obrany 8, 160 00 Praha 6, tel.
32 59 27.

Hledám kontakt na majitele Sinclair QL. P.
Kahoun, 468 71 Lučany 486.

Kdo opraví mini vežu 12 V, 2 x 30 W, nebo
prodám. MUDr. F. Filla, Komenského 20, 937 01
Želiezovce.

Koupím časopis Stereoplay, Audio apod. Též
katalogy a prospekty, zahr. hudební časopisy
i stálý odběr. F. Beran, Bukovany 123, 257 41
Týnec n. Sáz.

Kdo prodá nebo zapůjčí schéma BTVP Rubín
401-1. J. Cimerman, Borovkan, 257 56 Neveklov.

ČETLI
JSME

**ELEKTROTECHNICKÁ PŘÍRUČKA
1987. SNTL: Praha, Alfa, Bratislava
1987. Zpracoval kolektiv autorů pod
vedením D. Sládka. 376 stran, 164 obr.,
48 tabulek. Cena 25 Kčs.**

Elektrotechnická příručka má letos opět svou
tradiční formu i skladbu obsahu. Obsah je
rozdělen do šesti částí. V první, všeobecné,
najdou čtenáři základní informace o elektrotech-
nických institucích (z resortu FMEP, školství,
z ČSVTS), souhrn elektrotechnických veličin
a jednotek a soubor základních vzorců pro
elektrotechnické výpočty.

Ve druhé kapitole jsou stati o čs. normách
a jejich změnách, o nových normách RVHP
a jejich účinnosti v různých členských zemích
Rady, o nových publikacích IEC a stať^o
o důležitých vyhláškách a směrnicích (týkajících
se především spojů, energetiky a ochrany zdra-
ví).

Třetí kapitola (Materiály a výrobky) je věnována
domovním spinačům, zásuvkám a upevňování
materiálu pro vnitřní instalaci.

Podstatnou část čtvrté kapitoly (Návrh a mon-
táž elektrických zařízení) zaujímají informace
o způsobech upevňování v elektrických rozvo-
dech a seznámení s fyzikálními základy ochrany
budov před bleskem.

Pátá kapitola bude zajímat zejména pracovníky
v provozu elektrických zařízení. Kromě informací,
důležitých pro údržbu a revize elektrických
zařízení, obsahuje řadu praktických rad a popisů
pomůcek — např. seznámení s výhodnými
měřicími a indikačními metodami, pokyny pro
práci s akumulátorovými materiemi apod. Kromě
toho uvádí tato kapitola i několik zlepšovacích
a racionalizačních námětů.

V poslední šesté části jsou pod hlavičkou
„Různé“ shrnuty rozličné informace, např.
o využití elektroniky, mikroelektroniky a výpočet-
ní techniky v praxi, o zajímavých zkušenostech ze
zavádění systémů CAD/CAM atd., a konečně
stručný výběr knih z edičního plánu SNTL 1986
s krátkým seznámením s obsahem jednotlivých
titulů.

Jako každoročně, i letos Příručku list využije
mnoho jejích stálých odběratelů z řad profesio-
nálních pracovníků, především z oboru silno-
proudé elektrotechniky; vhod patrně přijde
i dalším zájemcům z těch, kteří se elektrotechni-
kou zabývají při své zájmové činnosti.

Ba

TESLA STRAŠNICE k. p.

závod J. Hakena

U nákl. nádraží 6, 130 65 Praha 3-Žižkov

přijme:

ženy na montážní dílny
ženy do lisovny (na zapracování)
ženy do skladu náradí
ženy na balení hot. výrobků do expedice
ženy do skladu

manipulační dělníky
muže do skladu
nástrojaře
frézaře
brusiče

Nábor povolen na celém území ČSSR s výjimkou vymezeného území.
Ubytování pro svobodné zajistíme v podnik. ubytovnách.

Zájemci hlaste se osobně nebo tel. na os. oddělení závodu,
tel. 77 63 40.

<p>Radio (SSSR), č. 1/1987</p> <p>Krátké informace o nových výrobcích — Vysílač Orbita-1M — Číslicové analogový blok ladění kmitočtu — Elektronické zapalování do automobilu — Blokování startéru ve vozidlech — Dálkové ovládání k projektoru Ukrajina-5 — Basic pro počítač Radio-86RK — Televizní retranslátoři — Spínavý napájecí zdroj pro elektroakustickou bytovou soupravu — Zlepšení reproduktorových soustav 15AS-408 — SDP-2, systém dynamické předmagnetizace — Použití integrovaných obvodů série K561 — Systém dálkového řízení, odolný vůči rušení — Kvizisenzorový automatický vypínač — Hledač kovů s IO — Kód pro označování rezistorů a kondenzátorů — Dvoutónový senzorový zvonek — Zmenšení zvlnění výstupního napětí — Generátor funkcí s velkým kmitočtovým rozsahem — Technické údaje fotorezistorů.</p>	<p>Radio, televize, elektronika (BLR), č. 12/1986</p> <p>Současný stav, problémy a perspektivy servisu spotřební elektroniky — Televizní technika 1986 — Převodníky A/D pro osmibitový osobní mikropočítač — Jednočipový mikropočítač S 6502 a jeho použití — Jakostní přijímač VKV FM — Číslicová indikace zvoleného kanálu v TVP Sofia 85, 86 a 88 — Anténní zesilovač pro příjem TV — Signalizace mezi automatickými telefonními ústřednami — Desetikanálový nf korektor — Indikátor nížrovně — Integrovaný časovač 10I555SM — Detektor kovových předmětů — Zapojení pro světelné efekty — Zkoušeč tranzistorů — Obsah ročníku 1986.</p>	<p>Radio, Fernsehen, Elektronik (NDR), č. 1/1987</p> <p>Patentové informace podporují špičkové výkony — Kolísání výšky tónů a výskyt ozvěn u gramofonových desek — Nízkofrekvenční stereofonní zesilovač SV-210 — Přístroje pro přednášky s diapositivu a zvukovým doprovodem s využitím kompaktních kazet — Samočinné zaostření objektivů — Nízkofrekvenční filtrace integrovaným obvodem U1001C — Generování časových „okének“ — Analýzy obvodů Basic (12) — Pro servis — Informace o polovodičových součástkách 232 — Generátor ke zkoušení elektromagnetické slučitelnosti — Číslicové řízený oscilátor — Zdroj proudu pro řídicí zařízení s mikropočítačem — Současný stav a směry vývoje diskových pamětí — Rychlé analogové vstupní a výstupní zařízení pro počítač — Paměť RAM 64 Kbyte — Programování EPROM U2716 mikropočítačem LC 80 — Zkušenosti s multimetrem G-1004.500 — 28. Mezinárodní strojírenský veletrh Brno.</p>
<p>Funkamateurl (NDR), č. 1/1987</p> <p>Počítače a výroba — Regulace rychlosti pro modelové železnice — Jednoduché zhotovení fotokopii — Mikroelektronické stavební bloky pro Polytronic A-B-C (7) — Zkušenosti se stanicí QRP — Demodulátor SSB s fázovou smyčkou — Rozšíření minitransceiveru pro pásma 40 a 80 m — Zlepšení cívkového magnetofonu B 116 — Jednoduchý přijímač s IO pro začínající — Elektronický blikáč pro automobily s časovačem 555 — Malý hledač kovů a vedení — Operační zesilovače v impulsním režimu provozu (2) — Jaká je paměť 1 Mbit? — Triapůlmístný číslicový multimetr s C520D — Doplnkový program pro počítač AC 1 — EDAS 4, editor/assembler pro AC 1 — Radioamatérský diplom Caribbean Award.</p>	<p>Rádiotechnika (MLR), č. 1/1987</p> <p>Speciální IO (49), obvody TV video — Mikroperiferie (16) — Jazyk PC-1500 (PTA-4000) (10) — Přestavba filtrů FM 10-160 na vstupní filtry pro VKV — O předpovědích šíření rádiových vln — Amatérská zapojení: Aktivní anténa; Univerzální směšovač; Směšovač a koncový stupeň pro transceiver 21 MHz — Videotechnika (38) — TV servis: Vychylovací stupně TVP Orion — Tuner VKV FM (2) — Radiotechnika pro pionýry: Stabilizovaný napájecí zdroj — Učme se Basic s C-16 (13).</p>	<p>Elektronikschau (Rak.), č. 12/1986</p> <p>Technické zajímavosti a aktuality — Filtry potlačující elektromagnetické rušení v rozvodné síti — O-Elektronik/Otronic, specialisté pro kabelové formy — Ochrana proti přepětí s využitím tyristorů — Pokrok finského elektronického průmyslu — Zvýštiny Interkama v Düsseldorfu — Vhodný programovací jazyk pro automatizaci — Nová řada IO pro telekomunikační účely — Vzorkovací osciloskop s digitální pamětí LeCroy 9400 — Zajímavá zapojení — Siemens SLE 4520, IO s pulsní šířkovou modulací pro regulační účely — Výstava Electronica 86 — Nové součástky a přístroje.</p>
<p>ELO (NSR), č. 10/1986</p> <p>Stav vývoje IO s největší hustotou integrace — Přední panely profesionálních přístrojů — Nf milivoltmetr s měřením „pravé“ efektivní hodnoty — Povolání technik počítače — Blikající modré světlo pro modely automobilů — Nf výkonový zesilovač do auta — Elektroakustika pro začínající (7) — IO SO420, čtyřnásobný převodník D/A — Symboly součástek pro schémata — Úvod do robotiky (4) — Hledání závad v logických obvodech — Automatické měření radioaktivity (2) — Řízení ZX 81 po jednotlivých krocích — Testy zařízení pro příjem z družic Grundig STR 200 a NEC 1022 — Novinky na trhu elektroniky — Elektronická kostka.</p>	<p>ELO (NSR), č. 11/1986</p> <p>Největší TV stínítko na světě — Elektronika pomáhá nedoslyšavým — Minivračky — IO SLE4520 pro získávání regulovatelného třífázového napětí — Konstrukce a využití součástek MOS-FET (2) — Elektroakustika pro začínající (8) — Úvod do robotiky (5) — Ochrana proti „přepřelování“ — Možnosti rozšíření počítačů CPC Schneider — Výpočet polohy TV družice — Počítač C-64 jako logický analyzátor — Nf stereofonní koncový zesilovač s výkonovými tranzistory MOSFET — Plánované vypuštění TV družice ASTRA v r. 1987 — Maticový displej s LED — Nf výkonový zesilovač do auta (2) — Výstražný zvukový signál pro modely aut.</p>	<p>ELO (NSR), č. 12/1986</p> <p>Holografie a její využití — Výroba videomagnetofonů — Paměť ROM ve velmi plochém provedení — Maticový displej s LED (2) — Nf stereofonní koncový zesilovač s MOSFET (2) — Elektronické generátory pro modely automobilů — Pokojová anténa pro příjem VKV — Obsah ročníku 1986 — Měření radioaktivity — IO PKD1 k měření špičkových hodnot napětí — Úvod do robotiky (6) — Novinky na elektronickém trhu — Čítače — Školení pro práci s počítači — Generátor signálu 1 kHz.</p>

Bozděch, J.: MAGNETOFONY III (1976 až 1981). SNTL: Praha 1987. 288 stran, 193 obr., 95 tabulek. Cena 50 Kčs.

Třetí svazek, uvádějící soubor schémat magnetofonů, popis jejich funkce a postup při jejich seřizování zahrnuje období od r. 1976 do roku 1981. Většina zájemců o danou problematiku pravděpodobně zná první a druhý díl této publikace po stránce obsahové i formální. Nejnovější díl se v zásadě neliší od předchozích.

Obsahuje schémata jak elektrických obvodů, tak mechanických částí magnetofonů, obrázky, ukazující rozmístění nastavovacích bodů v přístrojích, popř. i schémata, informující o připojování měřících přístrojů při kontrole a nastavování. Vypuštěny byly obrázky vnějšího vzhledu magnetofonů.

Krátké seznámení čtenáře s obsahem a zpracováním textu poskytuje stručný úvod na začátku knihy. Před vlastním popisem jednotlivých typů magnetofonů jsou ještě uvedeny seznam symbolů, používaných ve schématech, a údaje o normách ČSN a DIN, týkajících se magnetického záznamu zvuku a magnetofonů.

Kromě typů přístrojů, které byly v uvedeném období vyráběny nebo dováženy, lze v knize najít

i popisy některých zahraničních magnetofonů, které se sice u nás neprodávaly, ale — jak uvádí autor v úvodu — jsou zajímavé svou koncepcí, obsahují vtipná zapojení nebo používají v této technice dosud neobvyklé řešení. S magnetofony jsou do knihy zahrnuty i kazetové přehrávače do auta.

V závěru publikace je popis magnetofonů vhodně doplněn výčtem typů a vlastností mikrofonů pro magnetofony a přehledem magnetických pásek (v kazetách i na cívkách) včetně měřících pásek.

Knihy je zpracována standardním osvědčeným způsobem a bude patřit stejně jako předchozí dva díly k publikacím, těšícím se trvalému zájmu profesionálů i amatérů.